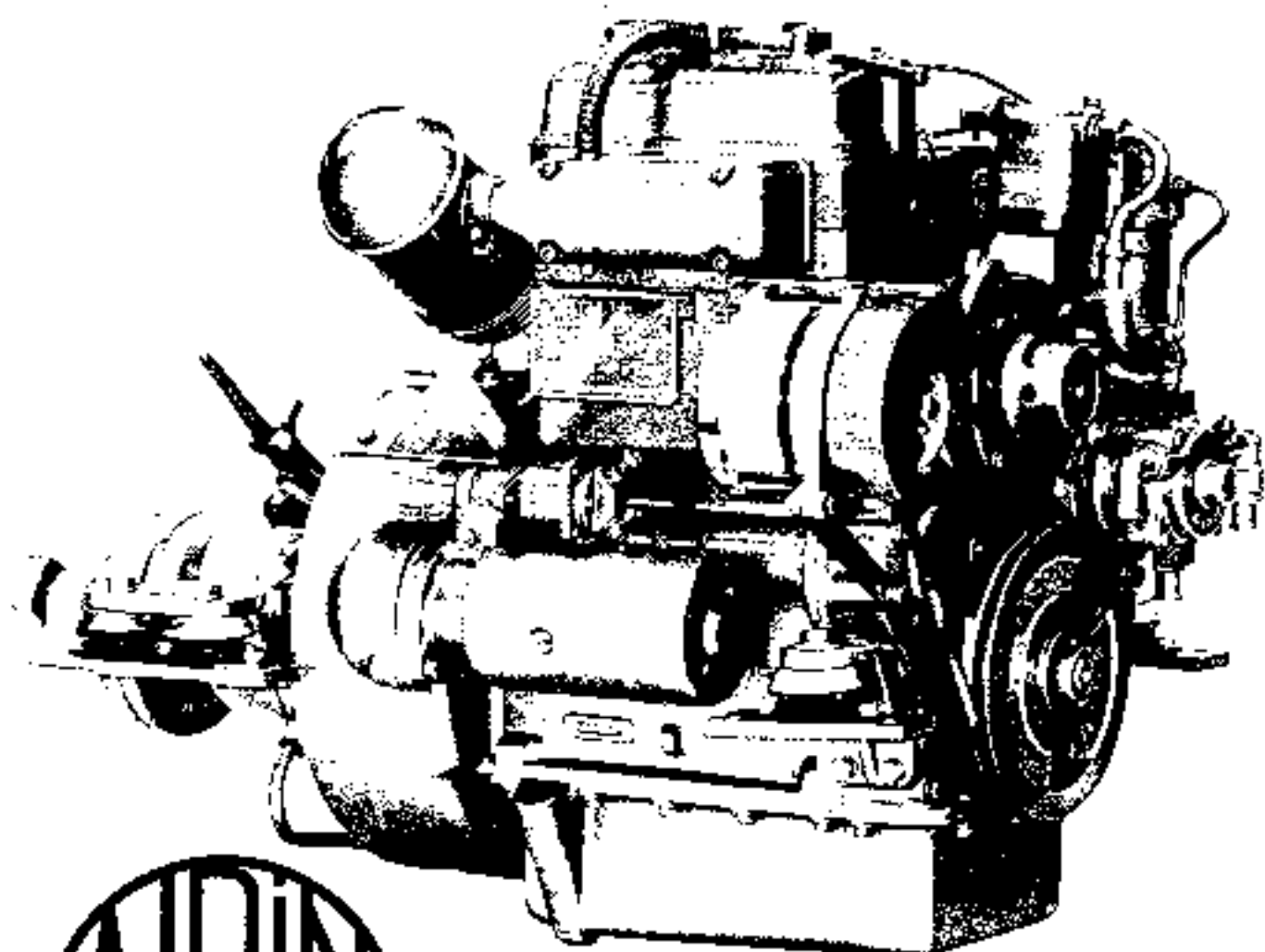


ALBIN AD-21



FORS MARIN

HÄLLEFLUNDREGATAN 16

426 58 V.FRÖLUNDA

tel +46 (0)31 299618

fax +46 (0)31 293814

email

info@forsmarin.se

email

info@albinmotor.com

internet

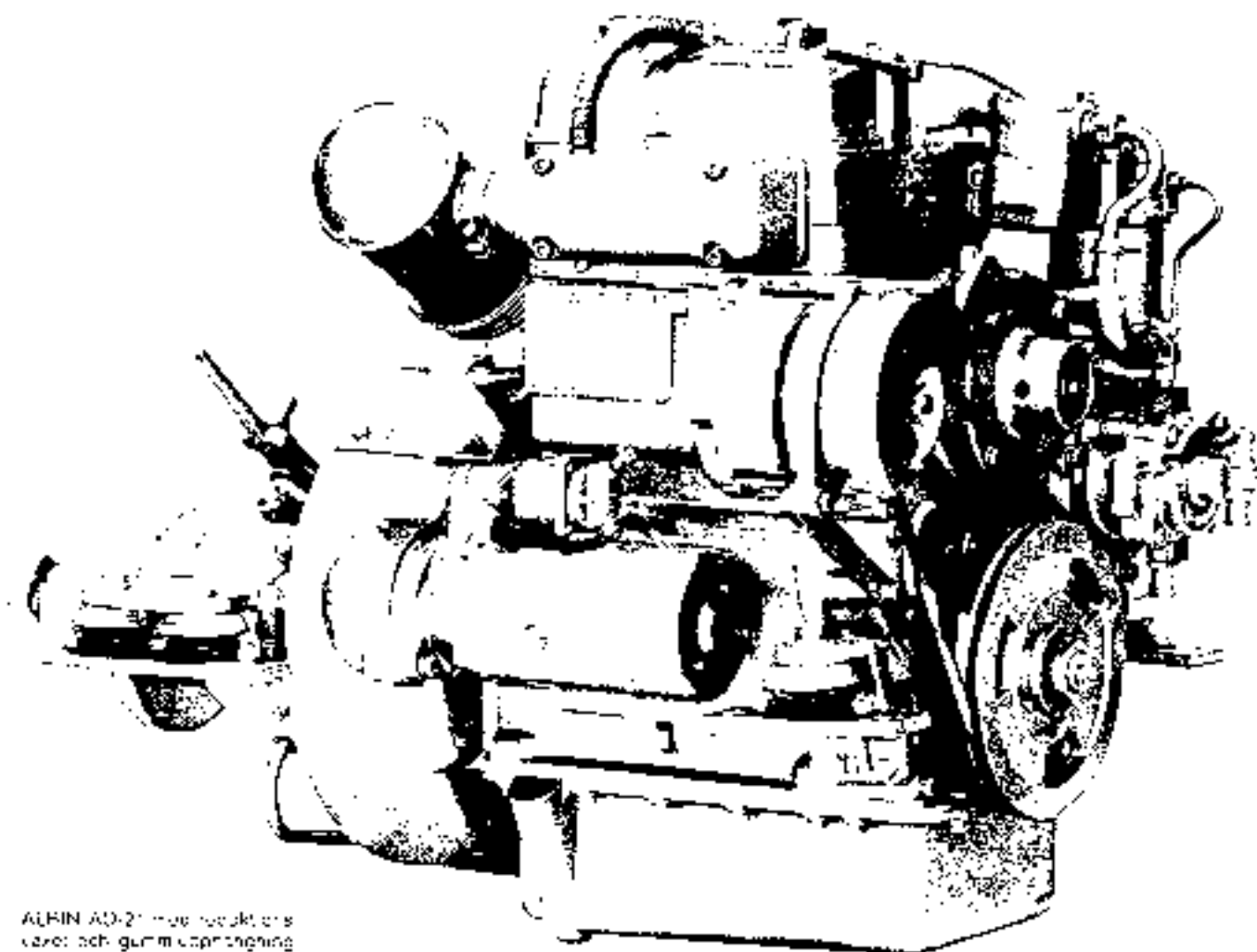
<http://www.forsmarin.se>

internet

<http://boatmanuals.com>

**fors
marin** 

ALBIN MOTORDELAR



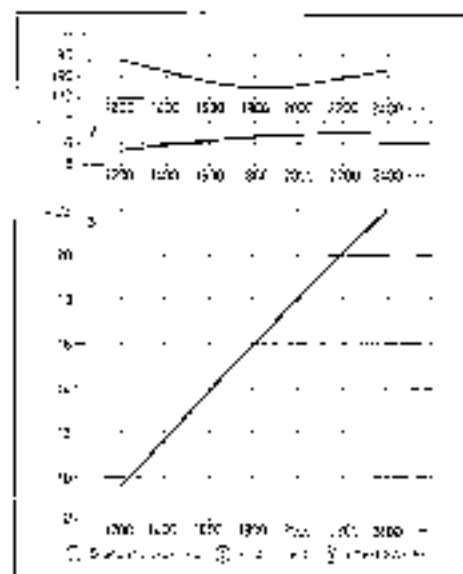
ALBIN AD-21 med reduktionsväxel och gummiutlösning

ALBIN AD-21 är en modern, kortslagen fyrtakts diesel motor. Den har direktinsprutning som ger god kallstartförmåga och låg bränsleförbrukning — vid normalt fart bränslet bara ett par liter i timmen. AD-21 har en nytt, kompakt fjäderstyrbänksslag och enspakermanövrering. Det innebär att man med en enda spak som kan placeras vid förarplatsen, manövrerar både gaspådrag och backslag — en väsentlig förenkling av båtens manövrering.

ALBIN AD-21 är lätt att sköta. Motor, backslag, reduktionsväxel och insprutningspump trycksmorjs från motorns smörjsystem. Olje fyls på genom ett enda smörjställe. Kompletteras motorn med den nya propelleranordningen från ALBIN, kan den dagliga ovsynen nedbringas till ett minimum.

ALBIN AD-21 har riklig standardutrustning, bl.a. uppbyggd handstart med dekompressionsanordning, helt inkapslat svanghjul, automatisk larmspump, 12 V elutrustning, 500 W växelströmsgenerator. AD-21 passar för mindre fiske- och bruksbåtar, nöjesbåtar och som hjälpmotor i större segelbåtar.

22 SAE-hk 2400 r/m



Teknikdata

ALBIN AD-21

Antal cylindrar	2
Arbetsväg	4-stakt
Cylinderradiometer	80 mm
Slaglängd	82 mm
Cylindervolym	1,044 l
Kompressionsförhållande	11,5 : 1
Forbränningsystem	direkt insprutning
Flex	22 SAE-tek
Rotationsriktning, och axonfrån	moturs
Storslaktning	13°
Bränsleförbrukning vid 2400 rpm	184 g/kWh
Flaktspänning	12 V
Vikt, ca	200 kg

ALBIN AD-21 är en kompakt motor av robust konstruktion. Den korta slagängden och en fullt utläsarens 3-lagrad växel med motviken ger en sann och vibrationsfri gång. Den termostatreglade kylningen möjliggör av en kylväterpump med gummpjeller, ökad gång för fasta fororor ngar. Motret. Med kylväterpumpen är en automatisk erspump sammanslagda. Pumparna har självreglerande låger och behöver ingen tillsyn. Ram- och vevlagret består av direkt utbytbara tunnväggiga pressstålsgjuter. För inte behöver bearbetas i lagerlaget. Insprutningspumpen har en avansad centrifugalpump och motpump med handpumpansordning med 1,5 m/s hastighet.

Hövelaget av patenterad konstruktion är helt självjusterande och behöver ingen tillsyn. Detta säkerställs med ett erspåknyttlager som finns i tre olika utgåvor: A för inspänning, B för ställning och demontering och C för användning i demontering.



Till bäckslaget kan även levereras en reduktionsväxel med avstängningskålländel 2:1. Den är svängbar så att utgående axel kan gå antingen under eller över motorns centrumlinje.

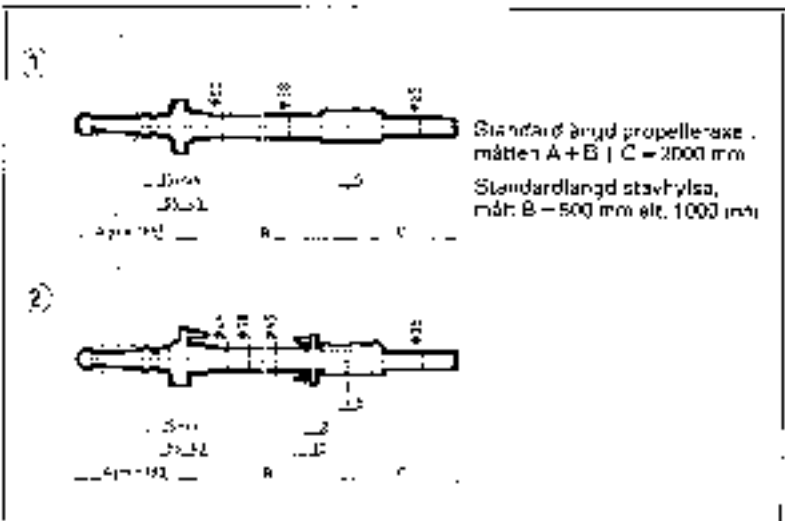
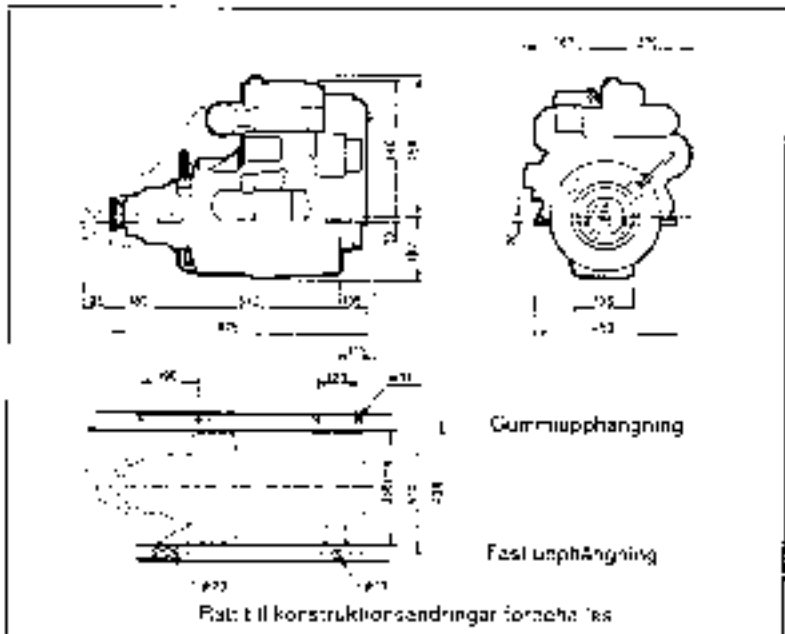


ALBIN AD-21 har 12 V elutrustning med 1,4 hk alternator och 500 W växelströmsgenerator som redan vid föringsvarv ger 18 amp. Laddningsström PA instrumentavslutning. Färs startströmsladdare, kontrollampor

för laddning och oljetryck, kylvätertemperaturer och strömbrytare för instrumentbelysning och bakljus.

Till motorn kan levereras en propelleransordning av ny typ som bara behöver smörjas en gång per säsong. Mättsystemet i hövelväxeln utgör en del för passbåt (1) och för tråbåt (2). Det tidigare lagret är sammanlagt från en utbyttbara versivymärkt tillräckligt för en hel säsong korning. Det äldre lagret är värdansmar och har en 8,4 cm diameter gummsladd som eliminerar kontakter på lagret.

Stora dragutrustningar till motorn kan namnas Gummupphängning och flexibel propelleraxelkoppling (ej nödvändig; ett användbart flexibla propelleraxel) eller. Genom att motorfaserna är utbytbara kan samma motor användas vid fast eller gummupphängning. Motoren är monterad avskrävt för anslutning till ångstjärning av gummi. Färskvattenkyllning genom ett slutet system med svavelsyra. Motorens kylkrets. Selvektnet kyls av vovatten i en värmeväxlare placerad på motorns förkarr. Vid detta återvinnet kan inte motorn förses med erspump. Kabelsats med samliga anslutningar mellan motor och instrumentella.



ANVISNINGAR FÖR KATALOGENS ANVÄNDNING

Indelning av register

Katalogen är indelad i grupper, som framgår av registerbladet. Bildsidan följs av den svarande textsidan. Textsidan anger detaljens bildnummer, benämning, beställningsnummer, antal detaljer per motor och eventuella anmärkningar. Anmärkningarna placeras antingen till höger eller nedst på sidan. I det senare fallet är den alltid markerad med tecknet 1, 2 etc. Skå: ordet komplet efter en detalj-benämning, medlevereras vid beställning samtliga andra komplettdetaljer iadragna detaljer.

Beställning av reservdelar

Vid beställning av reservdelar skall alltid följande iaktas:

1. Ange alltid motorns typbetyckning, serienummer och motornummer.
2. Ange alltid reservdelens rätta benämning och beställningsnummer.
3. Ange alltid tydligt namn och adress.

HOW TO USE THE CATALOGUE

Subdivisions and register

The catalogue is divided into groups as shown by the register sheet. The illustration is followed by the corresponding page(s) of text. The text pages show the location of the part in question on the illustration, a description of it, the number to be used for ordering purposes, the quantity of this particular part used in the engine, and remarks if necessary. The remarks are in the form of foot-notes 1, 2 etc. and are placed either to the right or at the bottom of the text pages. If the word complete is included after the description of a part, all the component parts listed under the part heading and slightly displaced to the right are supplied.

Ordering spare parts

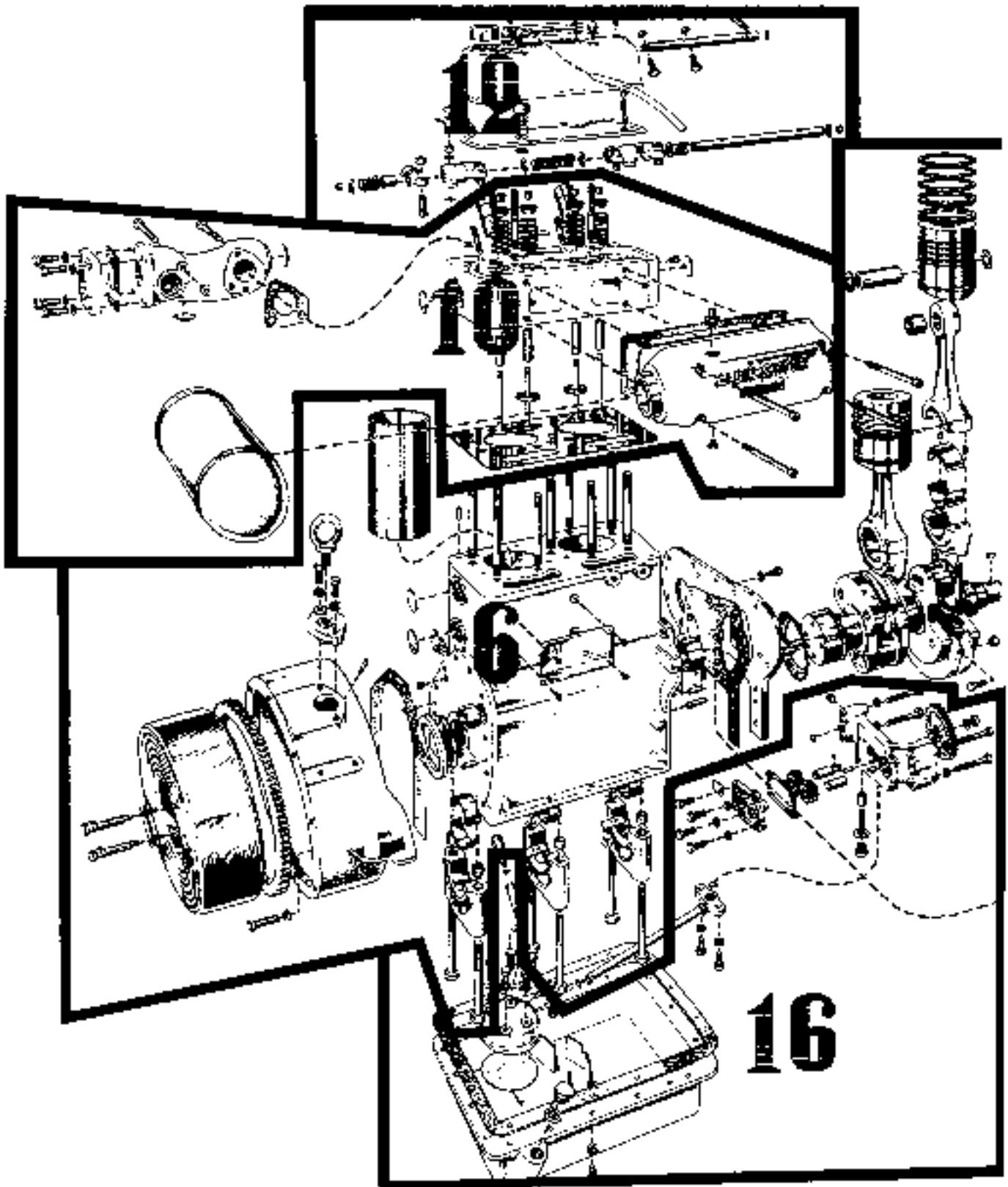
The following points should be noted when ordering spare parts:

1. Always state the engine model, the serial number, and the engine number.
2. Always state the correct description of the spare part and its order number.
3. Always indicate your name and address clearly.

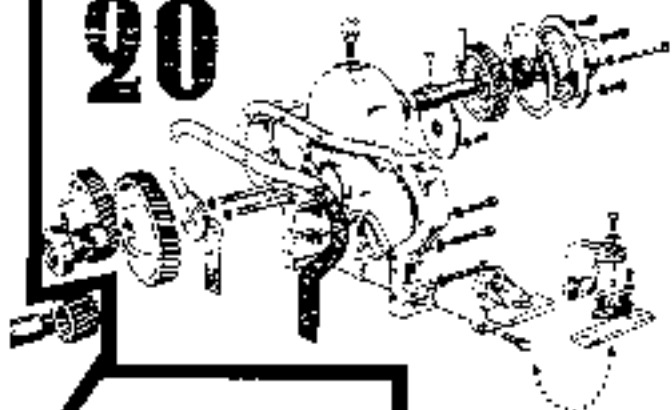
Benämning	Sida	Benämning	Sida
AVGÄSTOR	11	Marinets områden	29
AVGÄSTORFÖR	11	Marinets gaffel	29
AVFJÄRNFÖR	30	Marinets stycke	33
Barkskif	31	Marinets pak	35
Barkskif med reduktionsväxel	39	Marinets	39
Barkskifsväxel	37, 39	Marinets	21
Barkskifsväxels	39	Motorstass	21, 25
Barkskifsväxels	25	Oljeavskiljningsstälter	19
Barkskifsväxels	25	Oljefilter	19
Barkskifsväxels	25	Oljefärdstreck	17
Cylinderslock	7	Oljefärd	17
Cylinderslutar	9	Oljefärd	29
Cylinderslutar	11	Oljefärd	17
Cylinderslutar	11	Paragrafer	7
Gas	27	Reparatur	42
Gas	33	Smörjningspump	14
Gas	21	Spindlar	20
Gas	21, 43	Spindlar	25
Gas	25	Ständ	24
Gas	25	Ständ	44
Gas	25	Ständ	29
Gas	25	Ständ	13
Gas	25	Ständ	7
Gas	21	Ständ	1
Gas	42	Ständ	21
Gas	41	Ständ	21
Gas	27	Ständ	31
Gas	27	Ständ	29
Gas	27	Ständ	11
Gas	9	Ständ	15
Gas	9	Ständ	19
Gas	27, 39, 41	Ständ	9
Gas	29	Ständ	9
Gas	21	Ständ	11
Gas	21	Ständ	11
Gas	21	Ständ	21
Gas	21	Ständ	21, 29
Gas	29	Ständ	21
Gas	29	Ständ	21
Gas	29	Ständ	29
Gas	27, 42	Ständ	21
Gas	9	Ständ	9
Gas	11	Ständ	11

CONTENTS

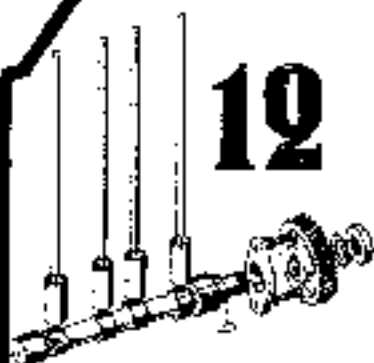
Description	Page	Description	Page
Adjusting ring	31	Lubricating oil pump	19
Air cleaner	11	Misc. bearing	7
Alternator	39	Mounting brackets, front	6
Bag end bearing	1	Nozzle	25
Cam shaft	31	Nozzle holder	25
Charging current lamp	39	Oil dip stick	17
Charging relay	27, 39	Oil filler cap	15
Connecting rods	6	Oil filter	19
Cooling water pipe	25	Oil pressure gauge pipe	29
Cooling water and bridge pump	25	Oil pressure gauge	29
Cooling water distributor	25	Oil separator	15
Coupling ball	39, 41	Oil strainer	17
Crankshaft	6	Oil sump	17
Cylinder block	7	Operating lock	31
Cylinder head	11	Operating sleeve	31
Cylinder head gasket	11	Operating lever	15
Cylinder liner	6	Piston	6
Drive disc	31	Piston rings	6
Dynamo	27	Push rod	13
Exhaust manifold	11	Race rubber mounting	31
Exhaust valve	11	Reduction gear box adapter	39
Flywheel	7	Reverse gear	31
Flywheel cover	7	Reverse gear with reduction gear	39
Front rubber mounting	21	Reverse gear shaft	37, 39
Fuel filter	25	Reverse gear housing	31
Fuel hose	25	Hooker arm	13
Fuel pipe	25	Hooker arm shaft	13
Gear cover	21	Hooker chain	13
Gear housing	31, 39	Shaft base	31
Gear shock, injection pump	21	Starter	27
Hand starting device	31, 43	Starting crank	43
Idling gear	21	Stop control	29
Injection	25	Switch box	29
Injection pipe	25	Tachometer	29
Injection pump	25	Thermostat housing	21
Inlet manifold	11	Three-way cock	21
Inlet valve	11	Upper chain wheel	31
Instrument panel	39	Valve cover	15
		Valve spring	11
		Valve tappet	13
		Valve	27



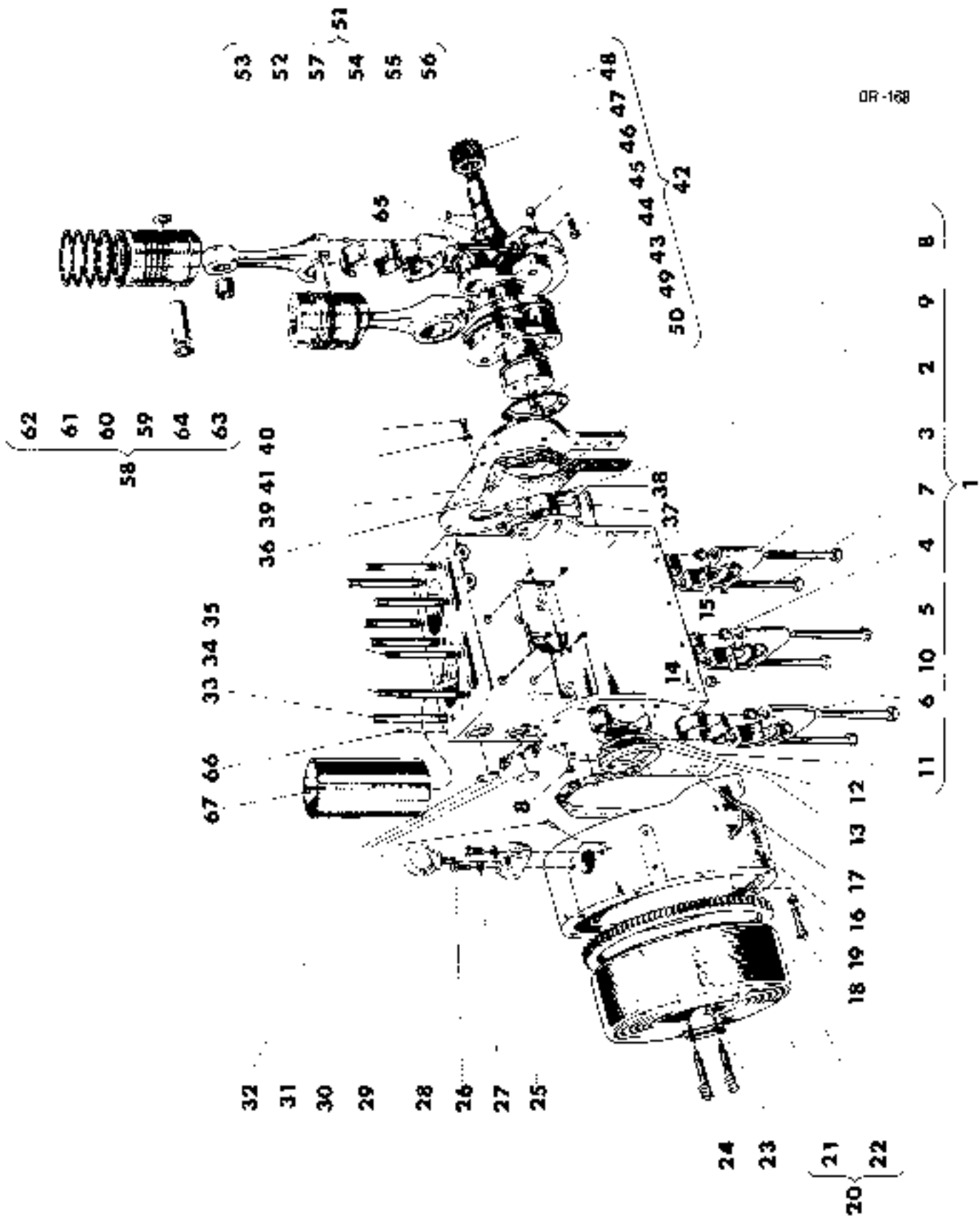
20



19



Kylsystem	Cooling system	22 - 23
Bränslesystem	Fuel system	24 - 25
Elutrustning	Electric equipment	26 - 27
Instrumenttavla	Instrument panel	28 - 29
Bakslag	Reverse gear	30 - 37
Bakslag med reduktionsväxel	Reverse gear with reduction gear	38 - 41
Handstart. växelströmsgenerator	Handstarting device, alternator	42 - 43



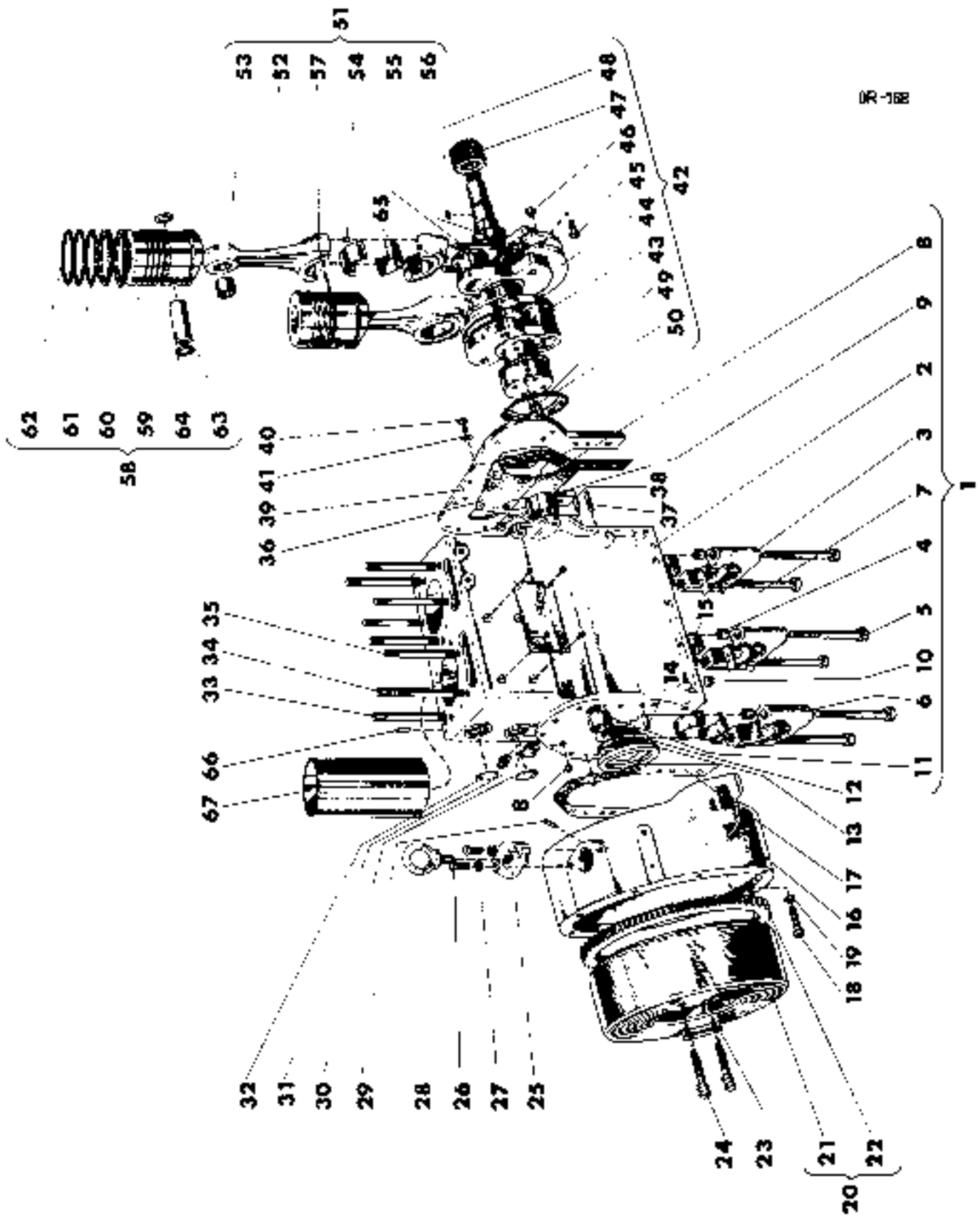
Cylinderblock

Cylinder block

Sida 7
Page 7

Fig. / Fig.	Benämning	Description	Ant. Qty.	Teckning nr / Part No	Anmärkning / Notes
1	Cylinderblock, komplett	Cylinder block, complete	1	48311	
2	Cylinderblock	Cylinder block	1	48200	
3	Lageröverfall	Bearing cap	2	48225	
4	Styrhylsa	Guide sleeve	6	48227	
5	Skruv	Bolt	6	UGS 1/2 UNC x 114 D80	
6	Lageröverfall	Bearing cap	1	48224	
7	Spårplåt	Locking plate	2	48152	
8	Buttplugg	Cap plug	2	Ø 16 DIN 443	
9	Burrning	Bush	1	48518	
10	Buttplugg	Cap plug	4	Ø 12 DIN 443	
11	Burrning	bush	1	48517	
	Horrspröpp, oljekanal	Plug, oil hole	2	51009-110	
	Horrspröpp, oljekanal	Plug, oil hole	1	51009-110	
12	Axialbricka, komplett	axial washer, complete	2	48033	
13	Filtlag	Felt gage	1	52800-861	
14	Styrpinne	Guide pin	2	CPK 8 x 20	
15	Hammlagerhjul, komplett	Main bearing, complete	2	48142	
16	Styrhjulskädd	Flywheel cover	1	48304	
17	Packning	O-ring	1	48277	
18	Skruv	Screw	14	UGS 3/8 UNC x 38 D80	
19	Fjädrbricka	Spring washer	10	FBB 9,7	
20	Styrhjul, komplett	Flywheel, complete	1	48006	
21	Styrhjul	Flywheel	1	48273	
22	Kuggkrans	Gear ring	1	48267	
23	Låstricka	Locking washer	2	48282	
24	Skruv	Screw	4	UGS 3/8 UNC x 57 D60	
25	Losa	Cover	1	48279	
26	Skruv	Screw	2	UGS 1/8 UNC x 22 D60	
27	Fjädrbricka	Spring washer	3	FBB 9,7	
28	Åttfogla	1/8 bolt nut	1	11 1/2 UNC	
29	Indikeringspinne	Indicating pin	1	49276	
30	Åttfogelskruv	Bush rock	1	22443-7	
31	Nippel (ingår i block komplett)	Nipple (incl. in block complete)	1	25171	
32	Expanderbricka	Core plate	6	16 DIN 471 240	
33	Pinnskruv	Stud bolt	2	48496	
34	Pinnskruv	Stud bolt	2	48511	
35	Pinnskruv	Stud bolt	5	48512	
36	Packning	O-ring	1	48279	
37	Styrpinne	Guide pin	1	CPK 8 x 30	
38	Styrpinne	Guide pin	1	CPK 8 x 30	
39	Fråntplåt	Front cover plate	1	48351	
40	Skruv	Screw	4	UGS 3/16 UNC x 23 D60	
41	Låstricka	Locking washer	3	Stricken 12 6,4	
42	Axialbricka 147 05	axial washer 147 05	2	25177	
43	Axialbricka 143 05	axial washer 143 05	2	25177	
44	Hammlagerhjul, komplett	Main bearing, complete	2	48142	
45	Hammlagerhjul, komplett	Main bearing, complete	1	48142	

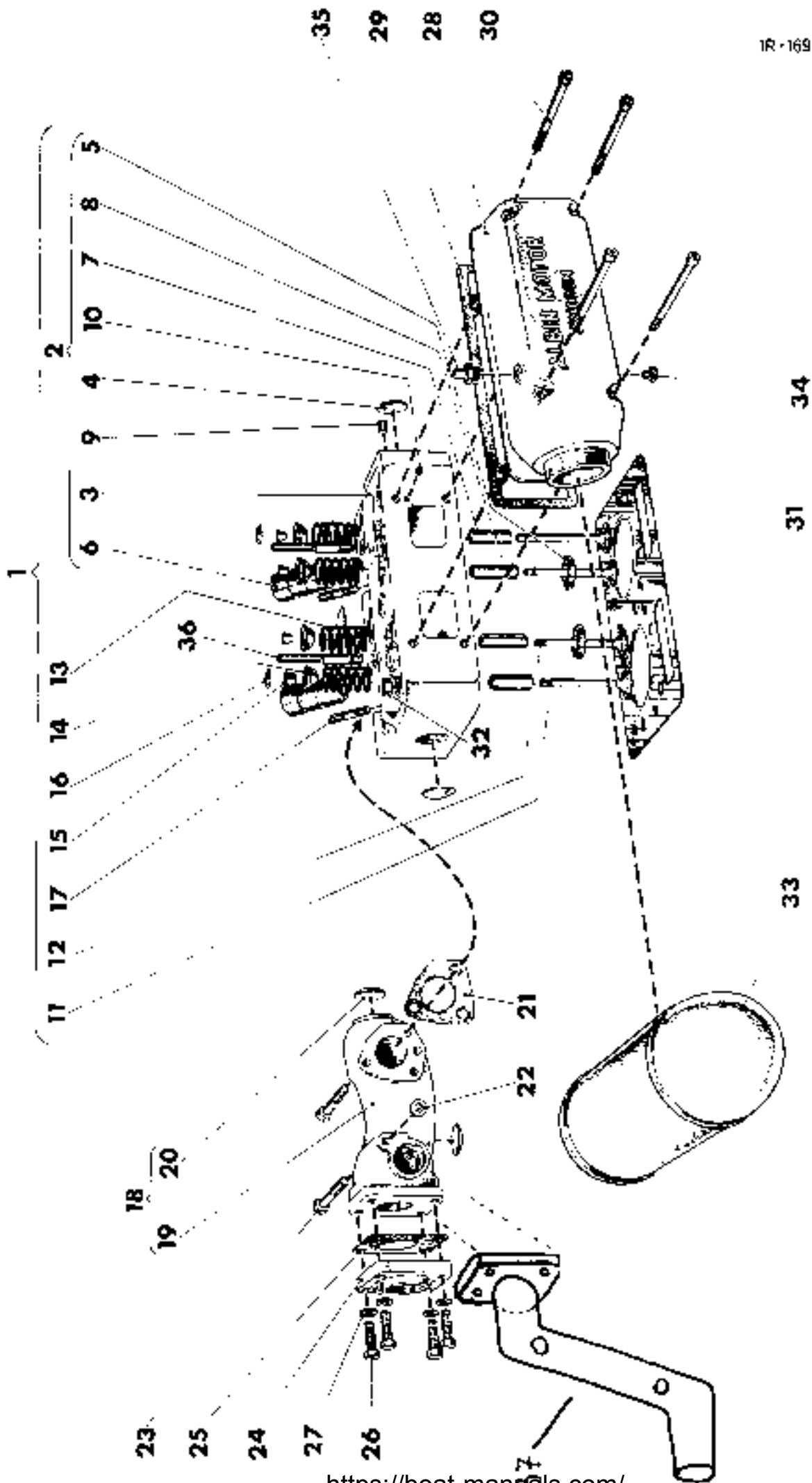
*) Inom parentes i
texten anges 5



Vevaxel Crankshaft

Side
Page 9

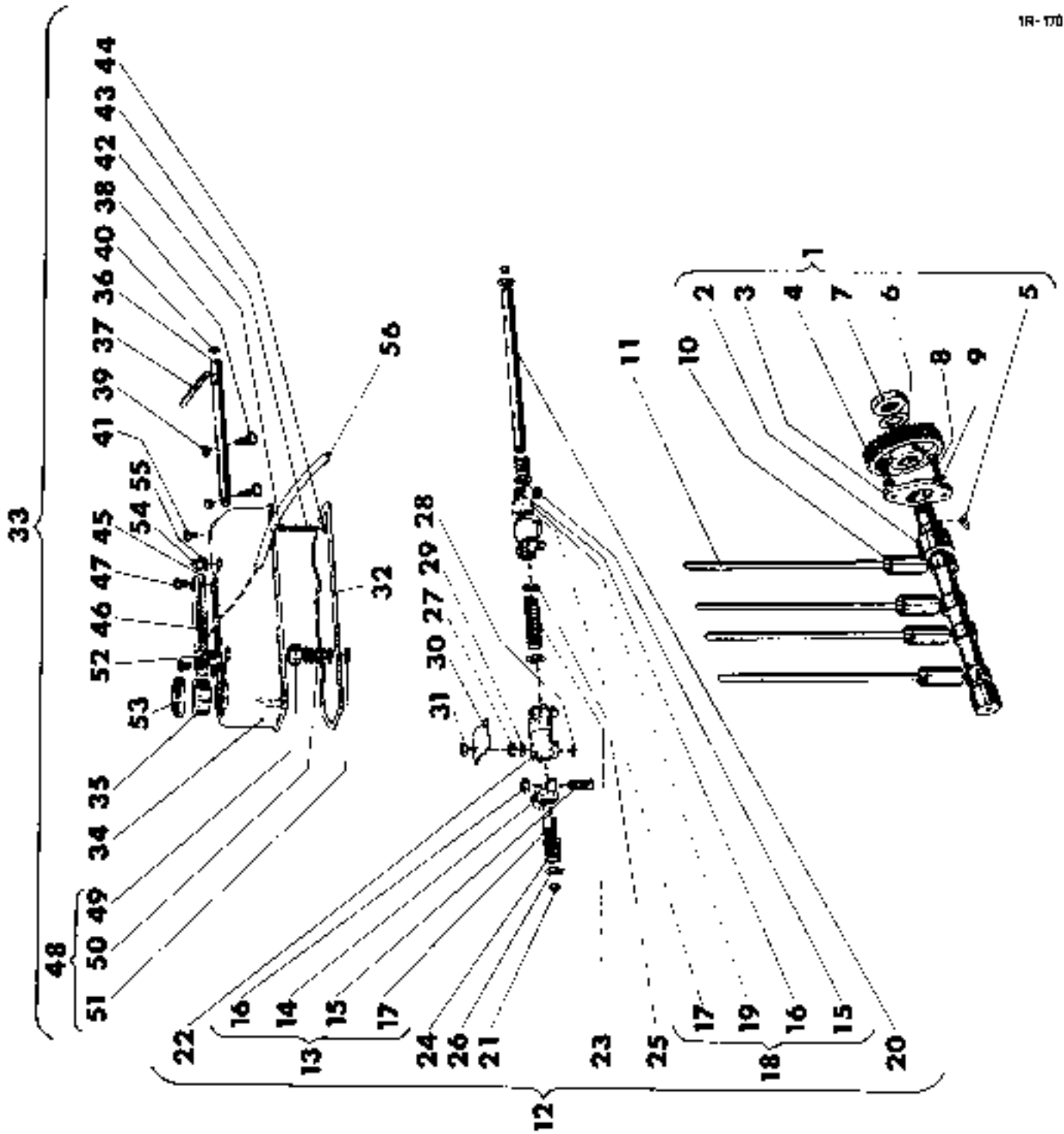
Fig. No.	Benämning	Description	Ant. Qty.	Detail or Part No	Remarks Notes
42	Vevaxel, komplett	Crankshaft, complete	1	48301	
43	Vevaxel	Crankshaft	1	48151	
44	Motvikt	Counterweight	4	48285	
45	Skruv	Screw	8	U65 5/16 UNC x 29 D60	
46	Nut	Nut	8	Lee-King 5/16 UNC D86 12b	
47	Kugghjul	Gear wheel	1	46266	
48	ny	Key	1	NK II x 22	
49	Hjvaxelstarring	Oil throw-off ring	1	46267	
50	Styrpinne	Guide pin	2	CPX 10 x 25	
51	Verstake, komplett	Connecting rod, complete	2	46268	
52	Verstake med överfall	Connecting rod with cap	2	48485	
53	Skivtrappstusning	Endless pin bush	3	46414	
54	Cylindrisk pinne	Cylindrical pin	4	CP 400 x 10	
55	Planskruv	Head bolt	4	48453	
56	Nut	Nut	4	Lee-King 3/8 UNF D 80 12b	
57	Endskåle för pinne	Cutter pin	4	FDP 4 x 32	
58	Kolv, komplett	Piston, complete	2	48126	
59	kolv	Piston	2	48268	
60	Oljeskrapering	Oil scraper ring	4	48016-1	
61	Kompressionsring	Compression ring	1	48017-1	
62	Kompressionsring, krompläterad	Compression ring, chromium plated	2	48016	
63	Skivstapp	Guide pin	2	49018	
64	Spårning	Scraper	1	Sp II 30	
	Kolvringssats, kompl. sst	Set of piston rings, compl. sst	2	48038	
	Kolvringssats, kompl. sst UH	Set of piston rings, compl. sst UH	2	48537	
6	Lagerskål, komplett	Big end bearing, complete	2	48931	
	Lagerskål, komplett sst U.3	Big end bearing, complete sst U.3	2	48156	
	Lagerskål, komplett sst U.5	Big end bearing, complete sst U.5	2	48157	
66	Styrstift	Guide pin	2	FDP 8 x 18	
67	Cylinderslida (för rep)	Cylinder liner (rep part)	2	48126	



Cylinderlock Cylinder head

Side
Page 21

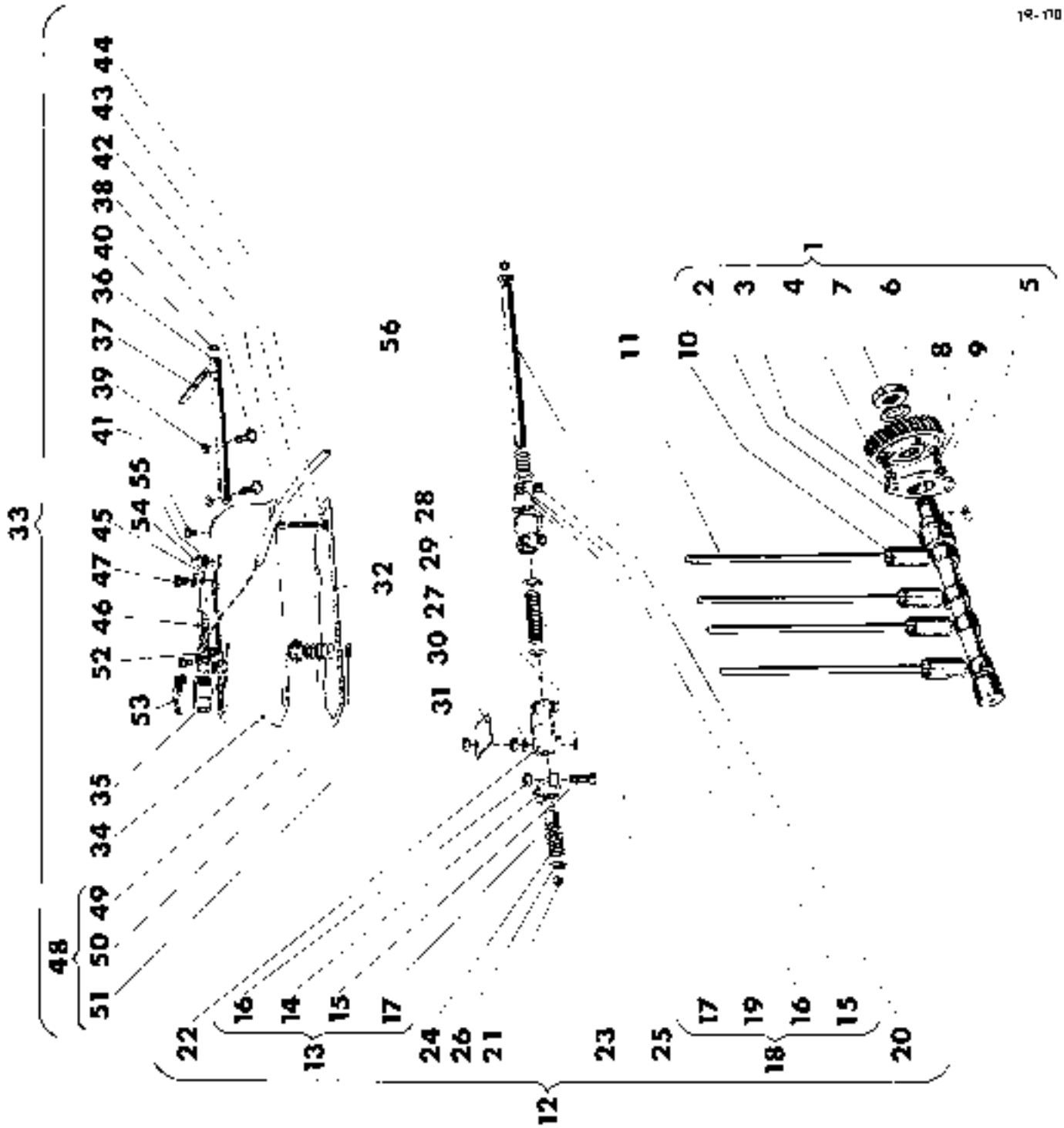
Fig. / Fig.	Benämning	Description	Ant. Qty	Partly nr Part No	Anmärkning Notes
1	Cylinderlock, komplett med ventiler	Cylinder head, complete, with valves	1	42212	
2	Cylinderlock, komplett	Cylinder head, complete	1	42212	
3	Cylinderlock	Cylinder head	1	42205	
4	Expanderbricka	Core plug	3	57 DIN 473 2641	
5	Ventilsäte	Valve seat	2	48166	
6	Hylsa för spridarehållare	Sleeve for nozzle holder	2	48254	
7	Ventilstyrning, insug.	Inlet valve guide	2	48186	
8	Ventilstyrning, avgas	Exhaust valve guide	2	48187	
9	Plugg	Plug	1	7 107/2 100 40710	
10	Hotplugg	Cap plug	1	48255	
11	Insugningsventil	Inlet valve	2	48166	
12	Avgasventil	Exhaust valve	2	48166	
13	Ventilljäder	Valve spring	4	48172	
14	Ventilljäderbricka	Valve spring washer	4	48173	
15	Ventilljäder	Valve split taper cotter	4	48256	
16	Gummisamband, insug.	Rubber ring, inlet valve	2	48513	
17	Stålskriv	Stud bolt	4	1P6 5/16 UNC x 40 D60	
18	Avgasrör, komplett	Exhaust manifold, complete	1	42213	
19	Avgasrör	Exhaust manifold	1	42213	
20	Expanderbricka	Core plug	3	56 DIN 473 2640 Avstages 32 DEN**	
21	Packning	Gasket	1	42215	
22	Bricka	Washer	1	808 10 x 18	
23	Skruv	Screw	3	168 3/8 UNC x 100 D60	
24	Flans	Flange	1	20286	
25	Packning	Gasket	1	20876	
26	Skruv	Screw	2	168 3/8 UNC x 92 D60	
27	Fjäderbricka	Spring washer	4	F80 5,7	
28	Insugningsrör	Inlet manifold	1	48263	
29	Packning	Joint	1	48260	
30	Skruv	Screw	4	1008 3/16 UNC x 57 D80	
31	Cylinderlock-packning	Cylinder head gasket	1	48245	
32	Mutter	Nut	3	760 1/2 UNC D60	
33	Luftfilter	Air cleaner	1	77313	
34	Plugg	Plug	1	48887	
35	Nippel	Nipple	1	49143	
36	Skruv	Stud bolt	2	4 111	
37	AVGASRÖK MANTLAD 4 D 21		1	75850	



Kamaxel, ventilmekanism Camshaft, valve mechanism

Side
Page 13

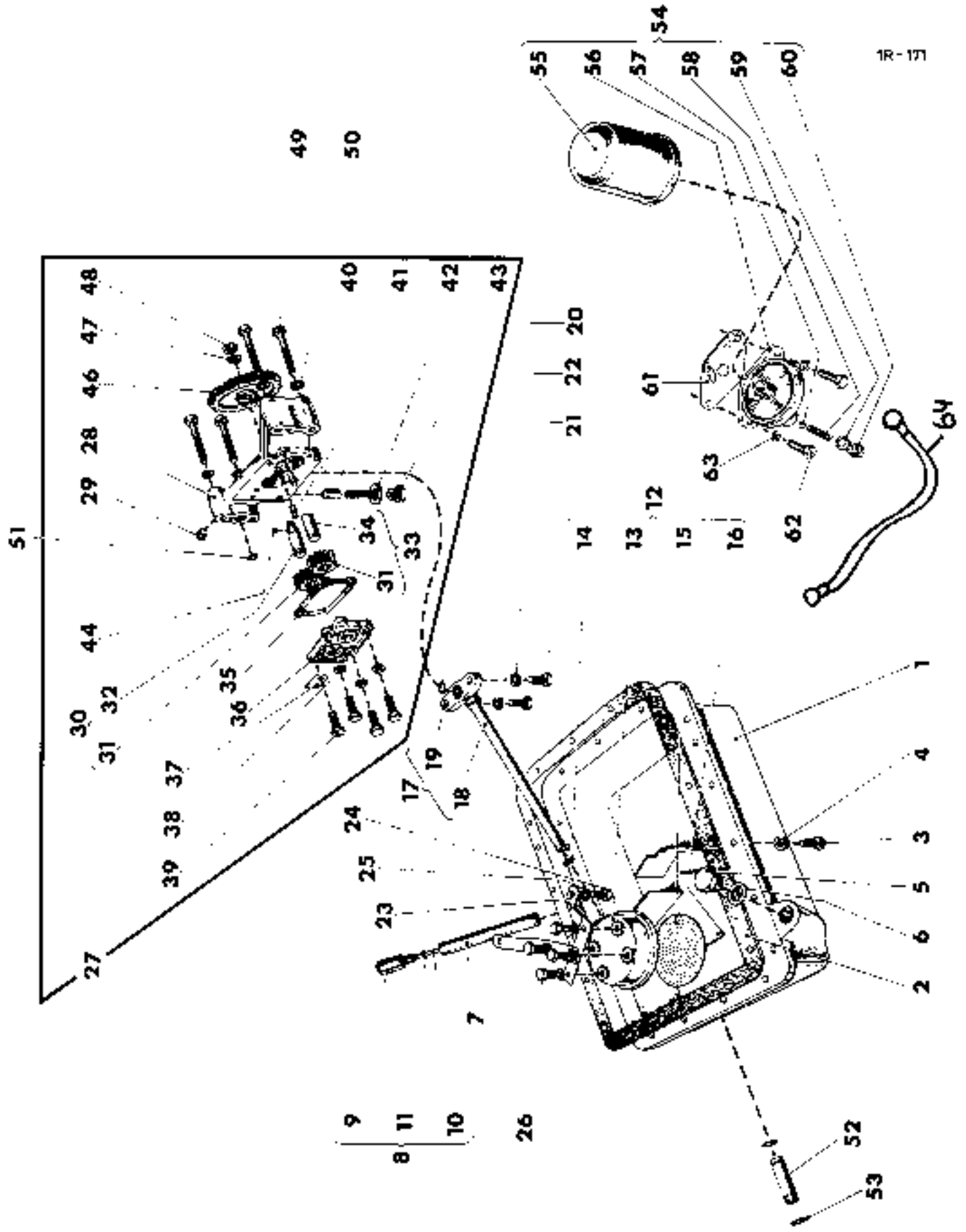
Dom. Fig.	Beskrivning	Description	Ant. Qty.	Beställ nr Part No	Anmärkning Notes
1	Kamaxel, komplett	Cam shaft, complete	1	48200	
2	Kamaxel	Cam shaft	1	48264	
3	Styrflans	Guide flange	1	48288	
4	Kupphjul	Gear wheel	1	48272	
5	Ål	Key	1	WK 8 x 22	
6	Låsbricka	Locking washer	1	Stockno 42 26	
7	Mutter	Nut	1	48287	
8	Skruv	Screw	2	TC68 1/16 UNC x 19 D69	
9	Låsbricka	Locking washer	2	Stockno T2 8-1	
10	Ventillyftare	Valve tappet	6	48177	
11	Stötfång	Push rod	4	48276	
12	Vipparm-axel, komplett	Rocker arm shaft, complete	1	48271	
13	Vipparm, komplett	Rocker arm, complete	2	48275	
14	Vipparm	Rocker arm	2	48278	
15	Justerskruv	Rocker adjusting screw	2	48227	
16	Mutter	Nut	2	TC6 3/8 UNF D60	
17	Bushning	Bush	2	48380	
18	Vipparm, komplett	Rocker arm, complete	2	48271	
19	Vipparm	Rocker arm	2	48278	
20	Justerskruv	Rocker adjusting screw	2	48227	
21	Mutter	Nut	2	TC6 3/8 UNF D60	
22	Bushning	Bush	2	48380	
23	Åxel	Shaft	1	48272	
24	Hållplugg	Cap plug	2	Ø 12 DIN 442	
25	Lagerbock	Bearing bracket	2	46149	
26	Fjäder	Spring	1	48250	
27	Fjäder	Spring	1	48251	
28	Bricka	Washer	4	48252	
29	Spårning	Ureelip	2	861 16	
30	Mutter	Nut	2	TC6 3/16 UNC D60	
31	O-ring	O ring	2	ØR 15,1 x 1,5 A SMS 1509	
32	Bricka	Washer	2	809 8,4 x 15	
33	Stämpplåt	Splash plate	1	48287	
34	Mutter	Nut	1	TC6 1/16 UNC D60	
35	Packning	Gasket	1	48258	



Ventilkåpa Valve cover

Side
Page 18

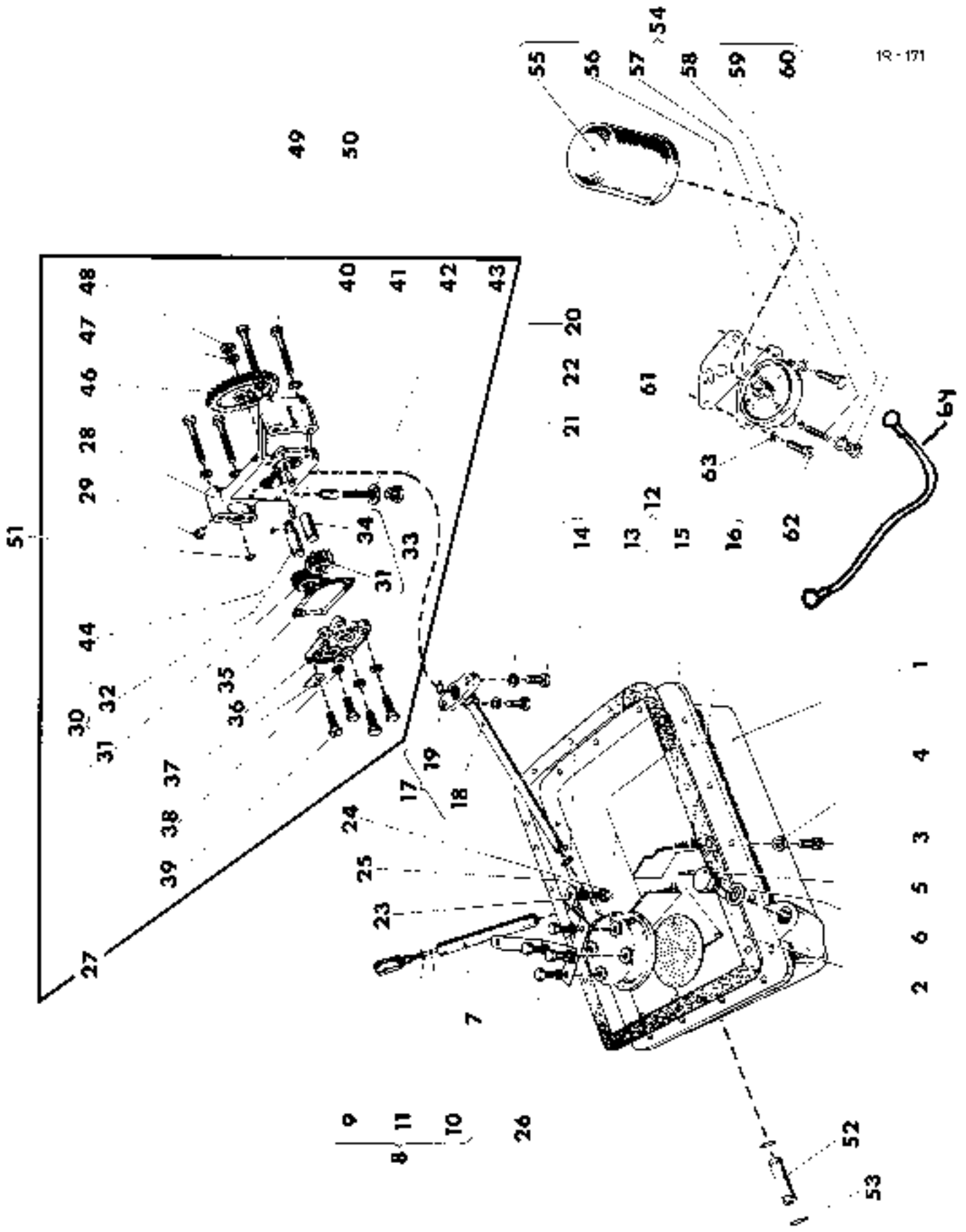
Pos. Fig.	Beskrivning	Description	Ant. Qty.	Delans nr Part No	Anmärkning Notes
33	Ventilkåpa, komplett	Valve cover, complete	1	49707	
34	Ventilkåpa	Valve cover	1	49702	
35	Bult	Collar	1	48309	
36	Axel	Shaft	1	48325	
37	Manövert-påk	Lever	1	48304	
38	Ställskruv	Adjusting screw	2	48353	
39	Waxter	Nut	2	CCM 1, 4 UNF	
40	O-ring	O-ring	1	05 11,1 x 1,6	
41	Skruv	Screw	1	6815 5 x 12	
42	Kula	Ball	1	24161-6	
43	Fjäder	Spring	1	33371	
44	Stoppskruv	Stop screw	1	1565F 1/2 UNC x 10	
45	Packning	Gasket	1	49704	
46	Lock	Cover	1	49707	
47	Skruv	Screw	2	ULCS 5/16 UNC x 10	
48	Oljesvickiljnfiltter, kompl.	Oil separator, complete	1	49705/49706	
49	hus	Housing	1	" "	
50	Buk	Screen	1	" "	
51	Sperring	Overlay	1	" "	
52	Vinkellåst	Flange	1	49703	
53	Oljesvickiljningslock	Oil filler cap	1	49708	
54	Hattavrtter	Cap nut	2	CCM 5, 16 UNC BRIDGE 1/8 UNC 2 UNF	
55	Bricka	Washer	2	BSB 6,4 x 16	
56	Stång	Tube	1	49709	



Oljetråg, oljesil Oil sump, oil strainer

Sid
Page 17

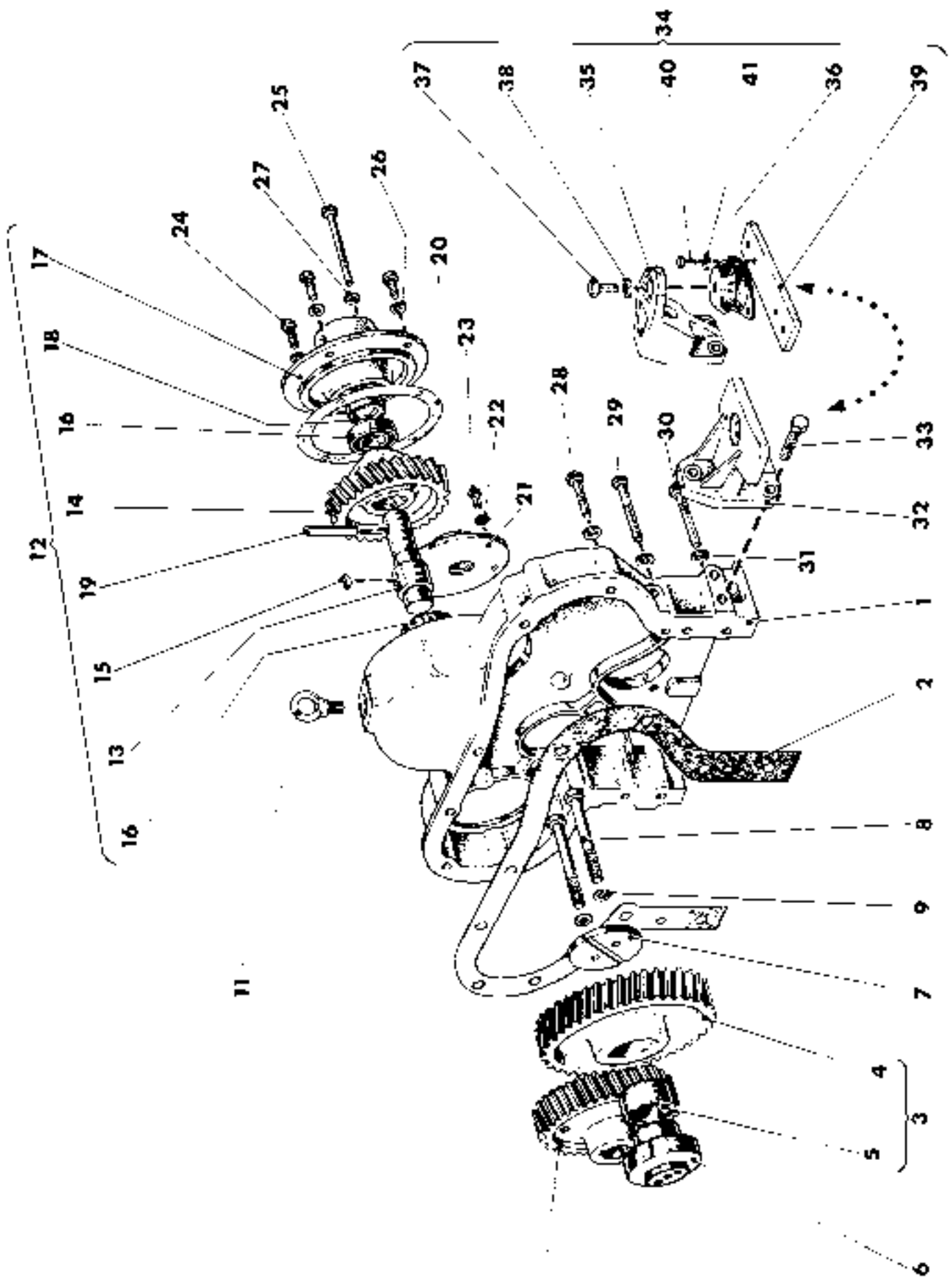
Pos. Fig.	Beskrivning	Description	Ant. Qty.	Detalj nr Part No	Anmärkning Notes
1	Oljetråg	Oil sump	1	48258	
2	Parning	Joint	1	48259	
3	Skruv	Screw	19	068 5/16 UNC x 28 D60	
4	Fjäderbricka	Spring washer	19	F30 8,2	
5	Plugg	Plug	1	31911	
6	Bricka	Washer	1	18265-7	
7	Rör för oljerattsticka	Pipe for oil dip stick	1	48261	
8	Oljemätsticka, komplett	Oil dip stick, complete	1	75809	
9	Handtag	Handle	1	48262	
10	Sticka	Dip stick	1	48247	
11	O-ring	O-ring	1	OR-7,1 x 1,6	
12	Oljesil, komplett	Oil strainer, complete	1	48248	
13	hus	Housing	1	48249	
14	O-ring	O-ring	1	OR-11,3 x 2,4	
15	Sil	Strainer	1	48244	
16	Låsnygel	Locking clamp	1	48215	
17	Sugrör, komplett	Oil suction pipe, complete	1	48211	
18	Sugrör	Oil suction pipe	1	18218	
19	Flans	Flange	1	48209	
20	O-ring	O-ring	1	OR-12,3 x 2,4	
21	Skruv	Screw	2	168 5/16 UNC x 16 D60	
22	Fjäderbricka	Spring washer	2	F33 8,2	
23	Fäste	Bracket	2	48216	
24	Skruv	Screw	2	168 5/16 UNC x 13 D60	
25	Fjäderbricka	Spring washer	6	F30 8,2	
26	Skruv	Screw	4	068 5/16 UNC x 13 D60	



Smörjsystem Lubricating system

Sid
Page 19

Pos. Fig.	Benämning	Description	Ant. Qty.	Detail nr Part No	Anmärkning Notes
27	Smörjolja pump, komplett	Lubricating oil pump, complete	1	48884	
28	Pumphus	Pump body	1	48887	
29	Pump	Plug	1	51003-113	
30	Pumphjul, kompl., drivande	Driving gear, complete	1	49049	
31	Pumphjul	Gear wheel	1	49062	
32	Axel	Shaft	1	48935	
33	Pumphjul, kompl., driver	Driven gear, complete	1	49097	
34	Pumphjul	Gear wheel	1	48885	
34	Axel	Shaft	1	48940	
35	Packning	Joint	1	48222	
36	Lock	Cover	1	48666	
37	Stömsplåt	Splash plate	1	48212	
38	Fjäderbricka	Spring washer	2	FBB 6,2	
39	Skruv	Screw	4	UNF 3/16 UNC x 22	
40	Kolt	Washer	1	48216	
41	Fjäder	Spring	1	48213	
42	Fjäderbricka	Spring washer	1	FBB 12	
43	Plugg	Plug	1	48221	
44	Ål	Key	1	NS 1 x 10	
45	Styvspinne	Dowel pin	2	DN 6 x 20	
46	Kugghjul	Gear wheel	1	48219	
47	Fjäderbricka	Spring washer	1	FBB 9,7	
48	Mutter	Nut	1	UNF 3/8 UNC	
49	Skruv	Screw	4	UNF 3/16 UNC x 27 D60	
50	Låsbicka	Locking washer	4	Stückle 47 2,4	
51	O-ring	O-ring	1	OR-12,0 x 2,4	
52	Oljerör	Oil pipe	1	48282	
53	O-ring	O-ring	2	OR-13,0 x 2,4	
54	Oljefilter, komplett	Oil filter, complete	1	48491	
55	Oljefilter	Cartridge	1	75027	
56	Hus	Body	1	48492	
57	Enda	Ball	1	21961-6	
58	Fjäder	Spring	1	48493	
59	Packning	Fibre washer	1	18263-7	
60	Plugg	Plug	1	48494	
61	Packning	Joint	1	48497	
62	Skruv	Screw	2	UNF 1/8 UNC x 25 D60	
63	Fjäderbricka	Spring washer	2	FBB 9,7	
64	RETURSLANG FÖR OLJA		1	75035	

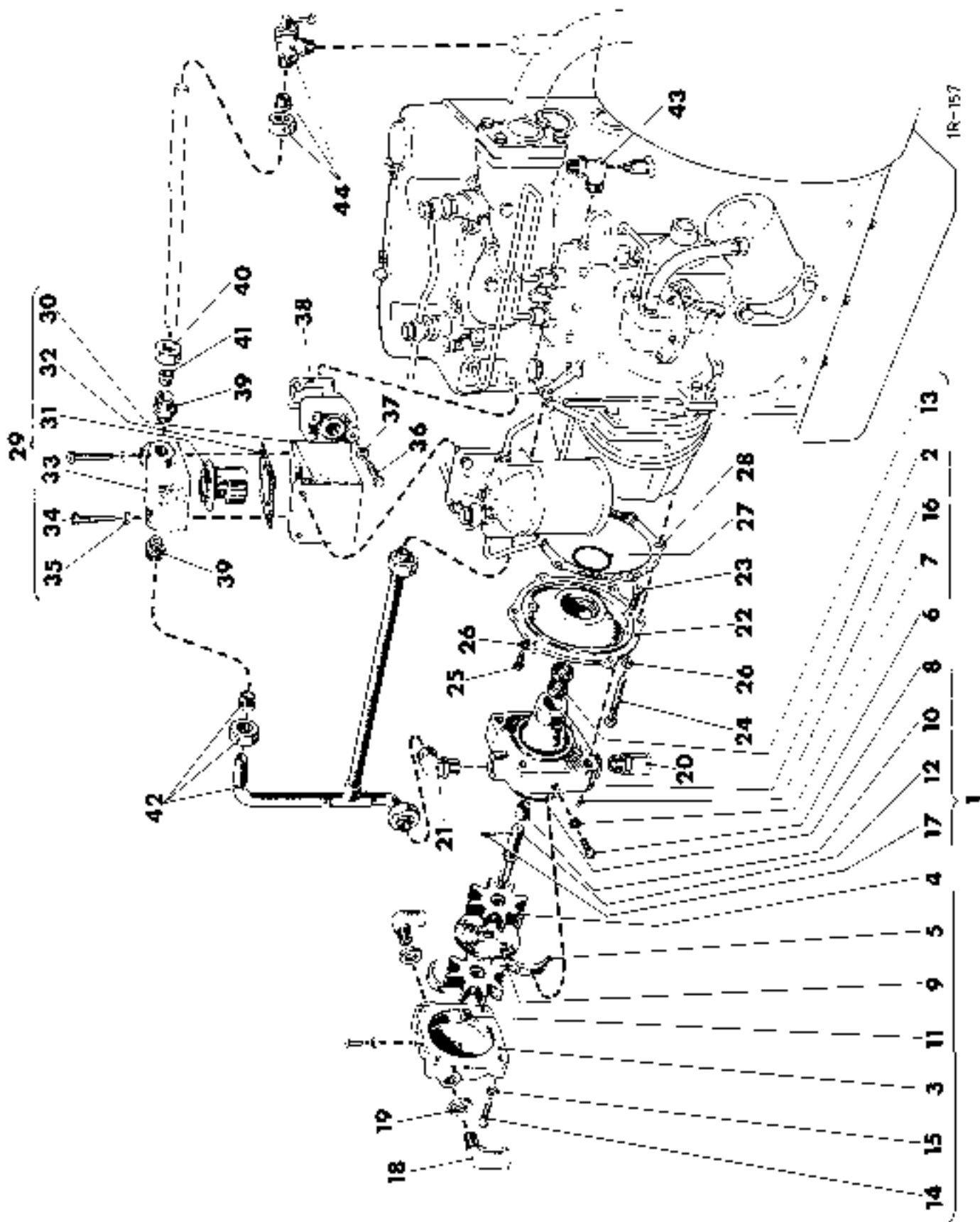


Transmission, handstart

Transmission, hand starting device

Sida 2:
Page 2:

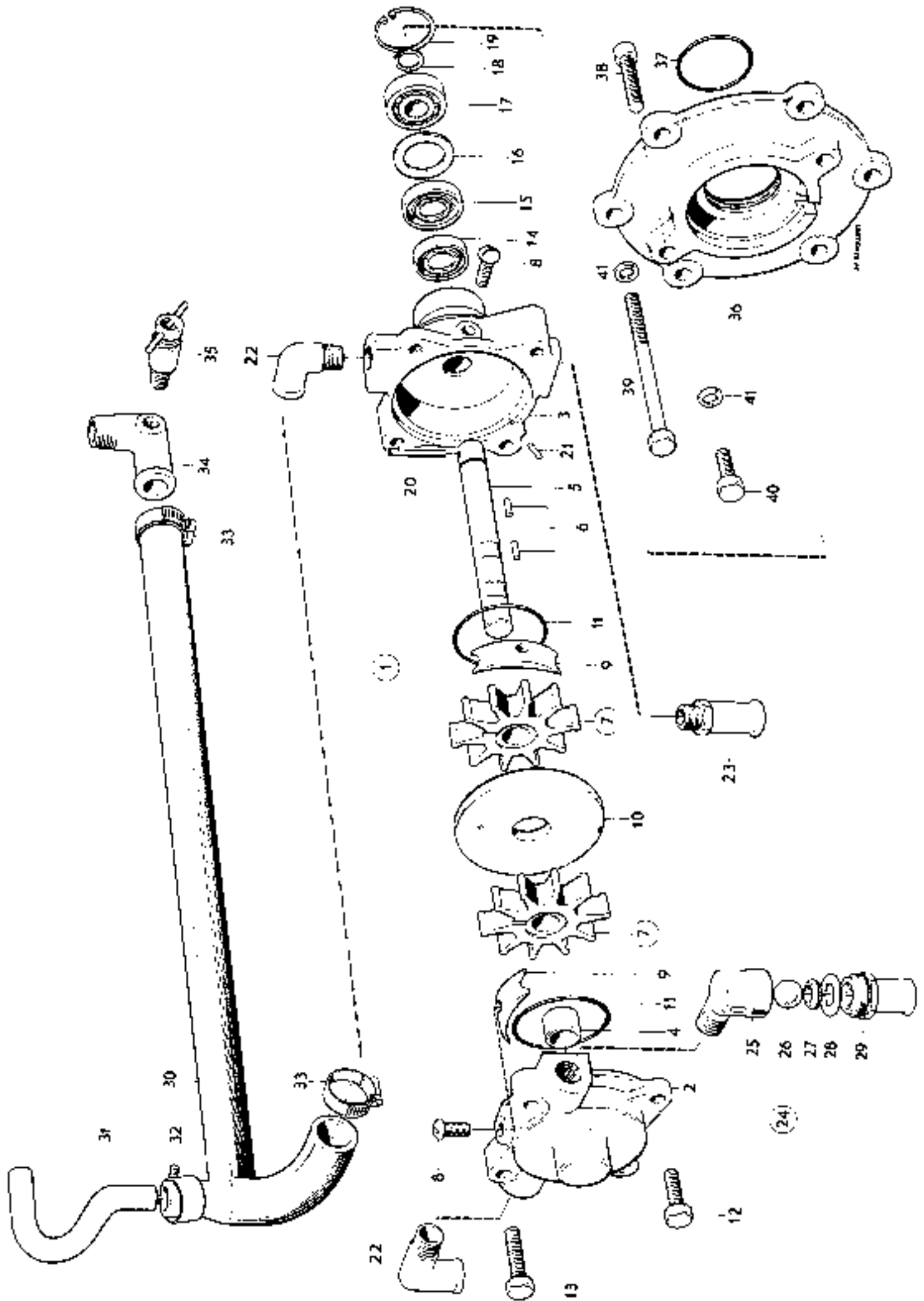
Pos. Fig.	Benämning	Description	Ant. Qty.	Delnummer Part No	Anmärkning Notes
1	Vaxelkugghjula	Bear cover	1	48565	
2	Parkering	Pinion	1	46274	
3	Medelankugghjul, komplett	Idling gear, complete	1	48304	
4	Kugghjul	Gear wheel	1	46280	
5	Åsning	Bush	1	48516	
6	Axelbopp	Shaft	1	48286	
7	Störbricka	Guide washer	1	40231	
8	Skruv	Screw	2	UGS 5/16 UNC x 69 D60	
9	Låsbricka	Locking washer	2	Stückle AZ 8,4	
10	Kugghjul, injektionspump	Gear wheel, injection pump	1	48049	
11	Lyttrörelse	Eye bolt nut	1	LJ 1/2 USE	
12	Handstartanordning, delkompl.	Hand starting device, incomplete	1	48568	
13	Axel	Shaft	1	48589	
14	Kugghjul	Gear wheel	1	48580	
15	Nyckel	Key	1	WK 6 x 25	
16	Lager	Ball bearing	2	SKF 6205	
17	Lack	Cover	1	48587	
18	Tätningerring 25 x 30 x 7	Oil seal 25 x 30 x 7	1	52801-106	
19	Pinne, hårdad	Pin, hardened	1	CPK 10 x 45	
20	Packning	O-ring	1	48588	
21	Medelringare	Driver	1	46431	
22	Låsbricka	Locking washer	2	Stückle AZ 8,4	
23	Skruv	Screw	2	UGS 5/16 UNC x 18 D60	
24	Skruv	Screw	3	UGS 5/16 UNC x 28 D60	
25	Skruv	Screw	1	UGS 5/16 UNC x 102 D60	
26	Fjäderbricka	Spring washer	3	FBB 8,2	
27	Bricka	Washer	1	48229	
28	Skruv	Screw	1	UGS 5/16 UNC x 37 D60	
29	Skruv	Screw	3	UGS 5/16 UNC x 70 D60	
30	Skruv	Screw	2	UGS 5/16 UNC x 69 D60	
31	Fjäderbricka	Spring washer	6	FBB 8,2	
Alternativ 1:					
32	Monteringsbracket	Mounting bracket, front	2	48119	
33	Skruv	Screw	6	UGS 3/8 UNC x 19 D60	
Alternativ 2:					
34	Monteringsbracket, komplett, främre	Front rubber mounting, compl. front	2	48548	
35	Monteringsbracket	Mounting bracket	2	48146	
36	Gummilager	Hubber - insert	2	48361	
37	Skruv	Screw	2	UGS 1/2 UNF x 49	
38	Fjäderbricka	Spring washer	2	FBB 13	
39	Plåt	Plate	2	48544	
40	Skruv	Screw	4	UGS 5/16 x 13	
41	Fjäderbricka	Spring washer	4	FBB 8,2	



Kylsystem Cooling system

Sida 23
Page

Pos- Faz.	Benämning	Description	Ant. Qty.	Detail nr Part No	Anmärkning Notes
28	Packning	Joint	1	48216	
29	Termostathus, komplett	Thermostat housing, complete	1	48359	
30	Termostathus	Thermostat housing	1	48368	
31	Termostat	Thermostat	1	48487	
42	Packning	Joint	1	48358	
33	Lock	Cap	1	49337	
34	Skruv	Screw	2	T08 3/16 LNC x 51	
35	Fjäderbricka	Spring washer	2	FBB 6,2	
36	Skruv	Screw	2	T08 3/8 LNC x 35 360	
37	Fjäderbricka	Spring washer	2	FDD 9,7	
48	Packning	Joint	1	48.79	

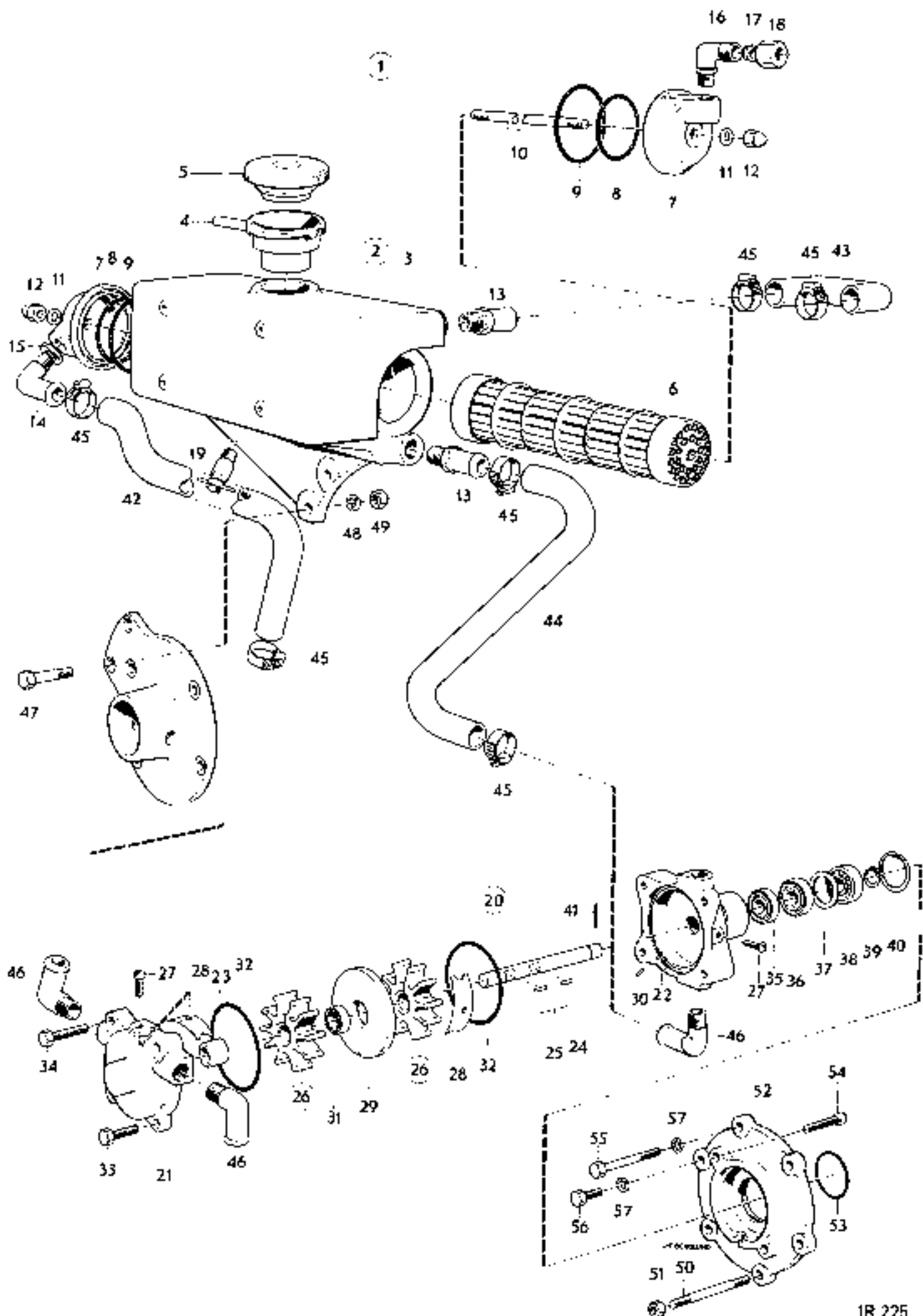


KYL- OCH LÄNSPUMP - COOLING WATER AND BILGE PUMP *

Pos. Fig.	Benämning	Description	Ant. Qty.	Detalj nr Part No
1	Kyl- och länsump, komplett	Cooling water and bilge pump, complete	1	75180
2	Pumphus, länsump	Bilge pump body	1	75140
3	Pumphus, kylpump	Cooling water pump body	1	75139
4	Bussning	Bush	1	75066
5	Axel	Shaft	1	75141
6	Medbringare	Cylindrical pin (carrier)	2	CP 4h6 x 12
7	Impeller	Impeller	2	75144
8	Skruv	Screw	2	ULCS 1/4 UNC x 13 mässing
9	Kam	Cam	2	48198
10	Bricka	Washer	1	75179
11	O-ring	O-ring	2	72 x 2
12	Skruv	Screw	2	U6S 5/16 UNC x 22
13	Skruv	Screw	2	U6S 5/16 UNC x 32
14	Tätningring, inre	Sealing ring, inner	1	52802-127
15	Tätningring, yttre	Sealing ring, outer	1	52801-128
16	Distansring	Distance ring	1	75727
17	Kullager	Ball bearing	1	SKF 6002
18	Spårring	Circlip	1	SgA 15
19	Spårring	Circlip	1	SgH 32
20	Medbringare	Cotter pin	1	FRP 5 x 32
21	Låsstift	Locking pin	1	CP 3h6 x 12 rostfritt stål
22	Vinkelnippel	Elbow	2	48419
23	Nippel	Nipple	1	48413
24	Backventil, komplett	Non-return valve, complete	1	75231
25	Hus	Housing	1	75288
26	Kula	Ball	1	24561-12
27	Ventilsäte	Valve seat	1	75290
28	Bricka	Washer	1	75291
29	Nippel	Nipple	1	75289
30	Kylvattenslang	Cooling water hose	1	75232
31	Kylvattenrör	Cooling water pipe	1	75283
32	Slangklämma	Hose clamp	1	75115
33	Slangklämma	Hose clamp	2	44234
34	Vinkelnippel	Elbow	1	75285
35	Avtäppningskran	Drain cock	1	22443-4
36	Lock	Cover	1	75145
37	O-ring	O-ring	1	39,2 x 3
38	Skruv	Screw	2	50016 - 5/16 x 32
39	Skruv	Screw	4	U6S 5/16 UNC x 76
40	Skruv	Screw	2	U6S 5/16 UNC x 19
41	Fjäderbricka	Spring washer	6	FBB 8,2

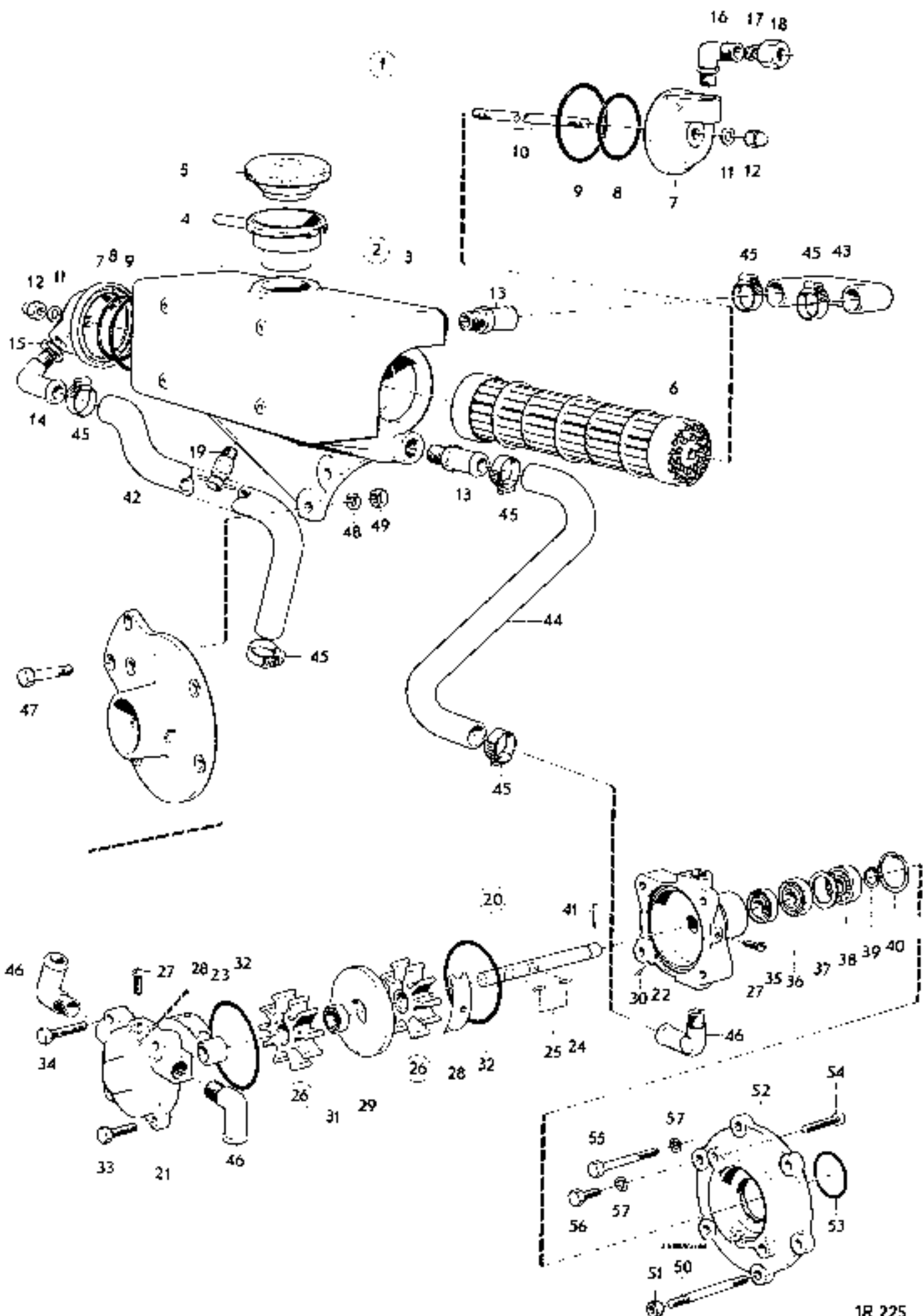
* AD-2 fr.o.m. serie 6

* AD-2 from serie 6



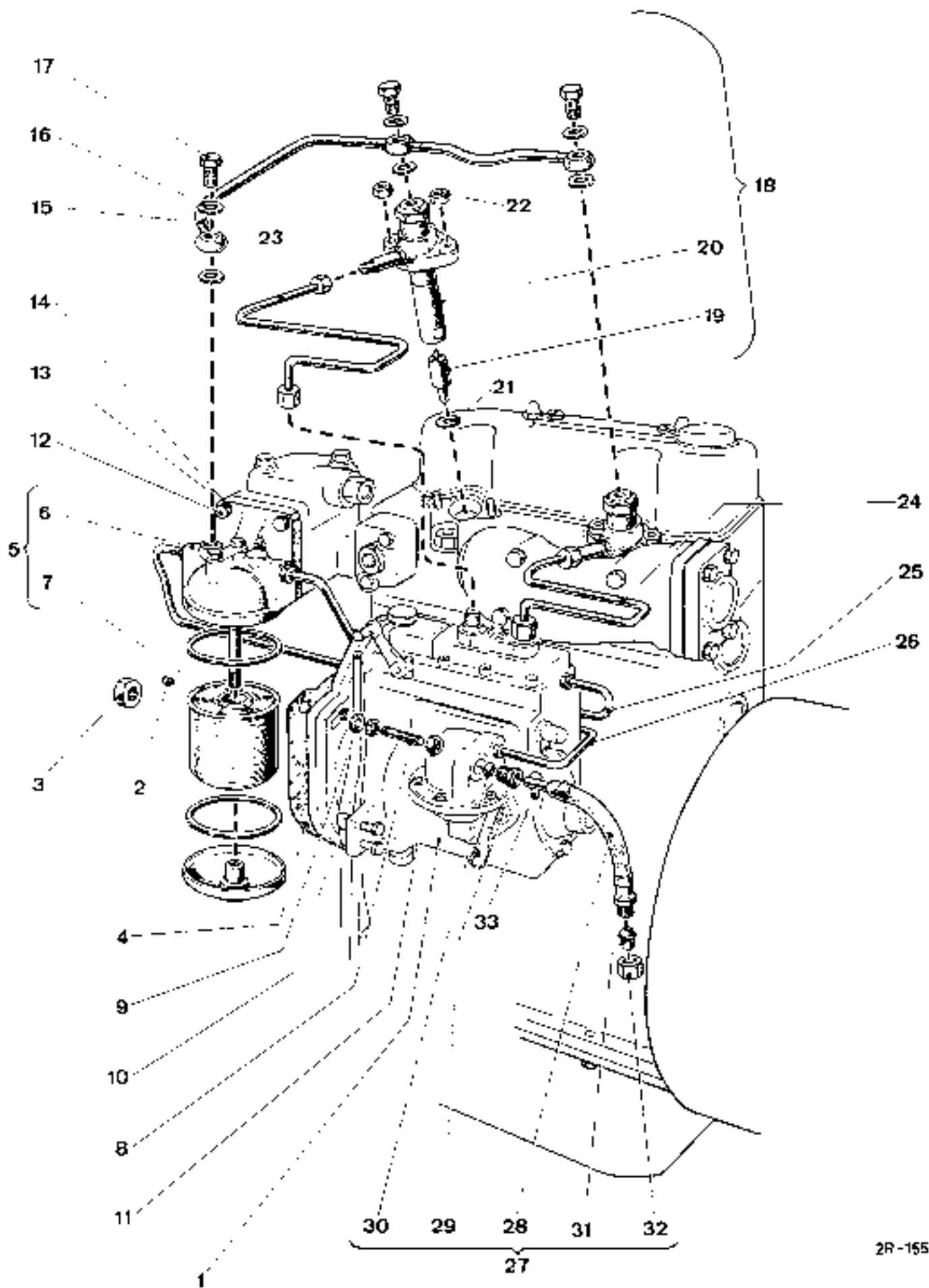
FÄRSKVATTENKYLNING - FRESH WATER COOLING

Pos. Fig.	Benämning	Description	Ant. Qty.	Detalj nr Part No
1	Färskvattenkylning, komplett	Fresh water cooling, complete	1	75134
2	Expansionskärl, komplett	Expansion tank, complete	1	75135
3	Expansionskärl	Expansion tank	1	75119
4	Hals	Neck	1	43479
5	Trycklock	Pressure cover	1	43478
6	Insats	Tube stack	1	75149
7	Lock	Cover	2	75128
8	O-ring	O-ring	2	54,5 x 3
9	O-ring	O-ring	2	64,5 x 3
10	Pinnskruv	Stud bolt	1	75130
11	Fiberbricka	Fibre washer	2	18265-2
12	Mutter	Nut	2	UHM 5/16 UNC mässing
13	Nippel	Nipple	2	48413
14	Vinkelnippel	Elbow	1	48419
15	Mutter	Nut	1	24373
16	Vinkelnippel	Elbow	1	53403-813
17	Skärring	Ferrule	1	53401-813
18	Mutter	Nut	1	53400-813
19	Avtappningskran	Drain cock	1	22443-4
20	Kyl- och cirkulationspump, komplett	Cooling water and circulation pump, complete	1	75138
21	Pumphus, sjövattnen	Pump body, raw water	1	75140
22	Pumphus, färskvatten	Pump body, fresh water	1	75139
23	Bussning	Bush	1	75066
24	Axel	Shaft	1	75141
25	Medbringare	Cylindrical pin	2	CP 4h6 x 12 rostfritt stål
26	Impeller	Impeller	2	75144
27	Skruv	Screw	2	ULCS 1/4 UNC x 13 mässing
28	Kam	Cam	2	48198
29	Bricka	Washer	1	75142
30	Låsstift	Locking pin	1	CP 3h6 x 12 rostfritt stål
31	Tätningarring	Sealing ring	1	52803-125
32	O-ring	O-ring	2	72 x 2
33	Skruv	Screw	2	U6S 5/16 UNC x 22
34	Skruv	Screw	2	U6S 5/16 UNC x 32
35	Tätningarring	Sealing ring	1	52802-127
36	Tätningarring	Sealing ring	1	52801-128
37	Distansring	Distance ring	1	75727
38	Kullager	Ball bearing	1	SKF 6002
39	Spårring	Circlip	1	SgA 15
40	Spårring	Circlip	1	SgH 32
41	Medbringare	Cotter pin	1	FRP 5 x 32



FÄRSKÖTTENKYTNING - FRESH WATER COOLING

Sw. Fig.	Beskrivning	Description	Ant. Qty.	Beställ nr Part No.
42	Slang	Hose	1	73121
43	Slang	Hose	1	73120
44	Slang	Hose	1	73122
45	Slangklamma	Hose clamp	6	41234
46	Vinkelkoppl	Elbow	2	48410
47	Skruv	Screw	2	068 5 16 UNC x 38
48	Fjäderbrevka	Spring washer	2	PHB 8,2
49	Mutter	Nut	2	068 5 16 UNC
50	Fänskruv	Blade bolt	1	73150
51	Mutter	Nut	1	736 3/16 UNC
52	Lock	Cover	1	73145
53	O-ring	O-ring	1	39,2 x 3
54	Skruv	Screw	2	50019-5/16 x 32
55	Skruv	Screw	3	065 5 16 UNC x 76
56	Skruv	Screw	2	068 5 16 UNC x 18
57	Fjäderbrevka	Spring washer	2	PHB 8,2

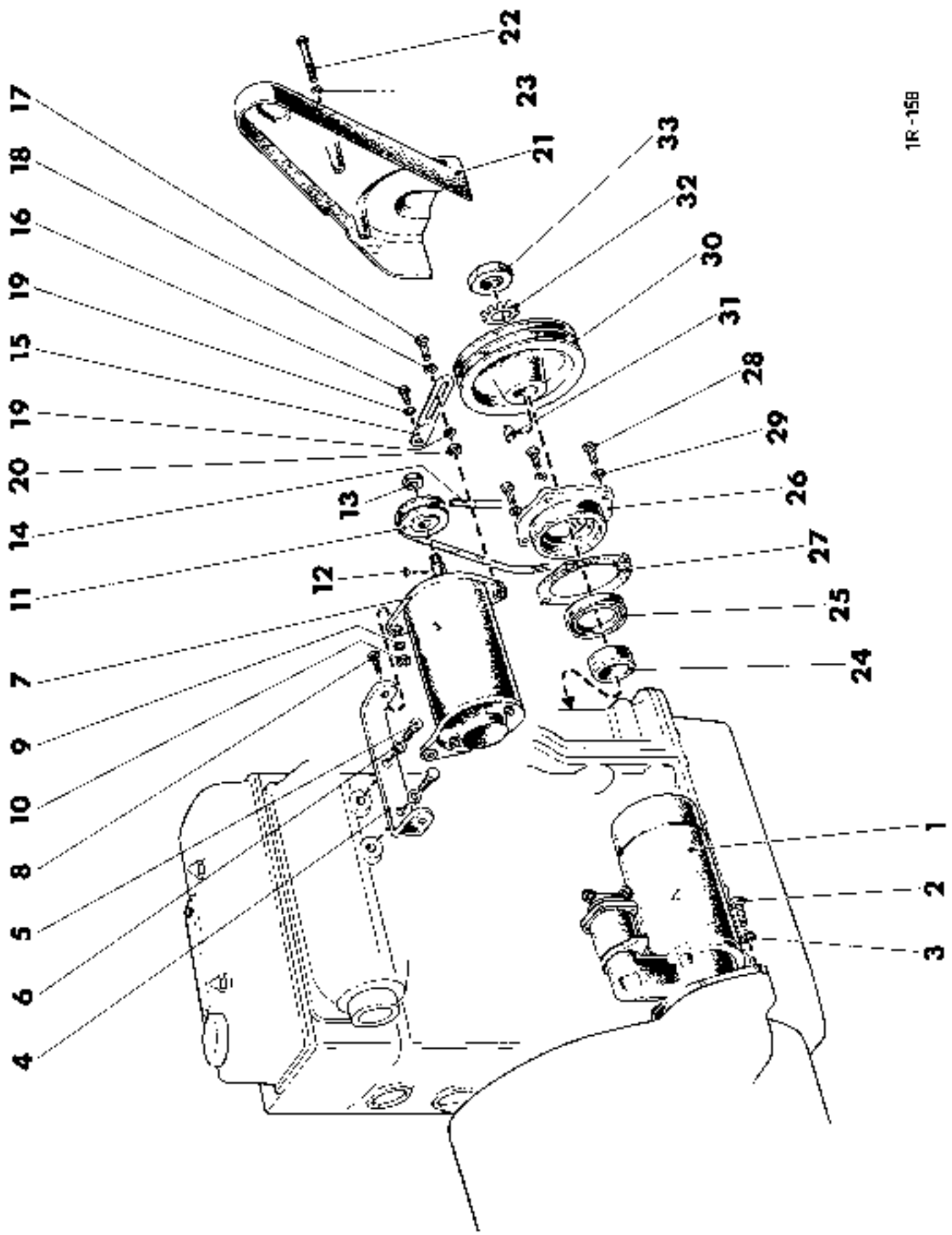


2R-155

Bränslesystem Fuel system

Sida 27
Page 27

Pos. / Fig.	Beskrivning	Description	Ant. Qty.	Detalj nr Part No	Anmärkning Notes
1	Insprutningspump	Injection pump	1	48228	
2	Ål	Key	1	NA 5/32" x 3/8"	
3	Mutter	Nut	1	CGM 1/2 UNF	
4	Packning	Gasket	1	48229	
5	Bränslefilter	Fuel filter	1	48230	
6	Huv (äsaljes ej separat)	Filter head (no spare part)	1		
7	Filterelement	Filter element	1	48436	
8	Pinnskruv	Stud bolt	3	48137	
9	Bricka	Washer	3	BBH 6,4 x 10	
10	Fjäderbricka	Spring washer	3	FBB 6,2	
11	Mutter	Nut	3	CGM 5/16 UNC DB0	
12	Skruv	Screw	2	TAS 3/8 UNC x 25 DB0	
13	Bricka	Washer	2	BBH 10 x 18	
14	Fjäderbricka	Spring washer	2	FBB 9,7	
15	Isärholjerör	Injector leak-off pipe	1	48288	
16	Packning	Gasket washer	6	48229	
17	Hålskruv	Blank bolt	1	75155	
18	Insprutare	Injector	3	48231	
19	Spredare	Nozzle	2	48251	
20	Spredarehållare	Nozzle holder	2	46552	
21	Bricka	Washer	2	48232	
22	Mutter	Nut	4	CGM 5/16 UNC DB0	
23	Insprutningsrör 1	Injection pipe 1	1	48284	
24	Insprutningsrör 2	Injection pipe 2	1	48285	
25	Bränslerör	Fuel pipe	1	48286	
26	Bränslerör	Fuel pipe	1	48287	
27	Bränsleslang, komplett	Fuel hose, complete	1	48278	
28	Flexibel bränsleslang	Flexible fuel hose	1	28100	
29	Stoppel	Nipple	1	48606	
30	Kona	Cone	1	48608	
31	Lödkona	Soldering cone	1	47311	
32	Kopplingsmutter	Coupling nut	1	47119	
33	Bränslestoppel	Fuel nipple	1	48607	
	Tillbehör	Accessories	1	48772	
	— 0 — BEPSATS	— 0 — BEPART KIT	1	75934-0	

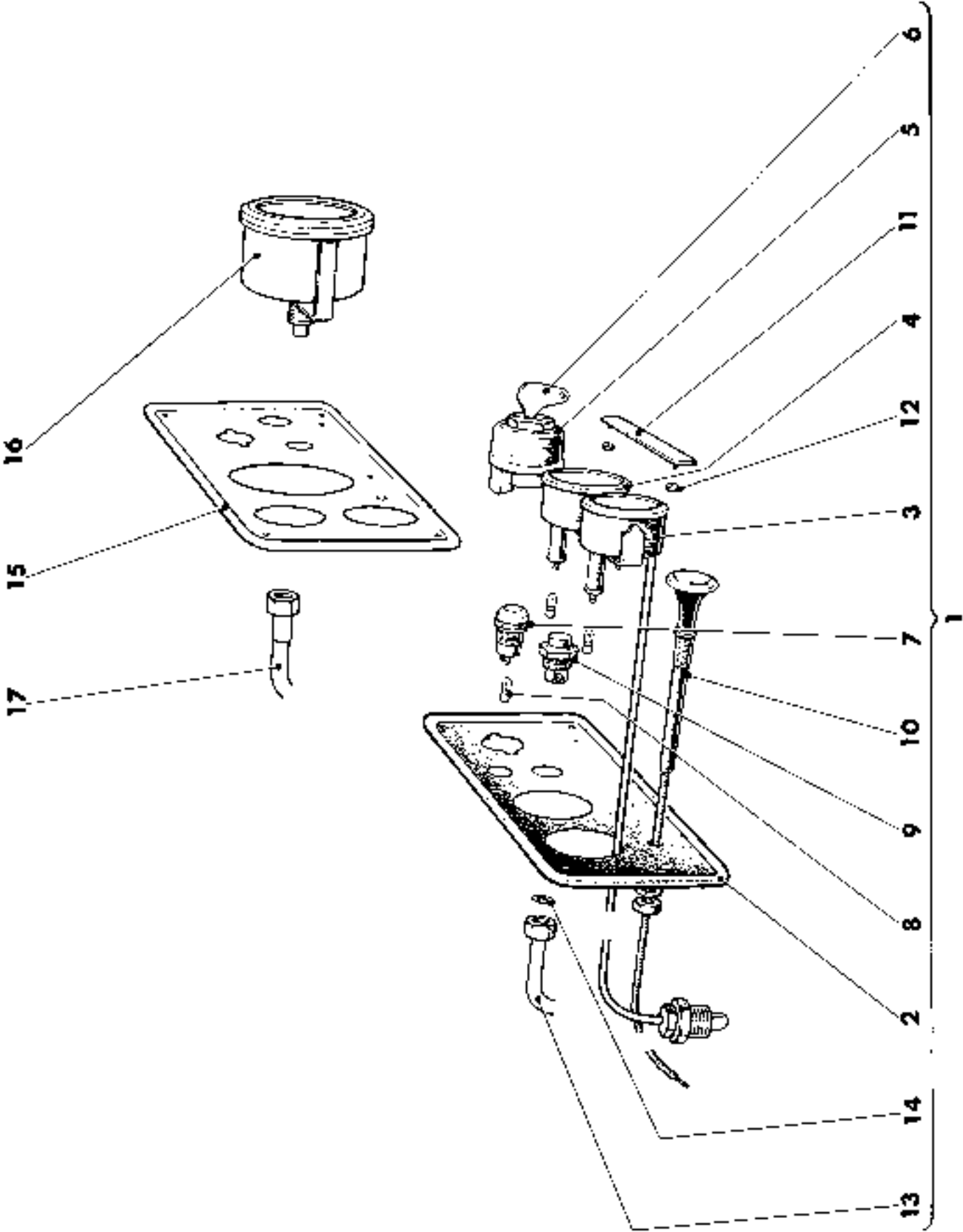


1R-15B

Elutrustning Electric equipment

Sida
Page 27

Pos. Fig.	Beskrivning	Description	Ant. Qty.	Detail nr Part No	Anmärkning Notes
1	Startmotor	Starter	1	48239	
2	Skruv	Screw	2	U68 3/8 UNC x 29 D60	
3	Ejäderbricka	Spring washer	2	F30 9,7	
4	Pjätte	Bracket	1	48307	
5	Skruv	Screw	2	U68 3/8 UNC x 25	
6	Pjättebricka	Spring washer	2	F30 9,7	
7	Generator	Dynamo	1	48240	
8	Skruv	screw	3	U68 5/16 UNC x 33 D60	
9	Ejäderbricka	Spring wa-Les	2	F30 9,2	
10	Mutter	Nut	2	D68 5/16 UNC D60	
11	Benskiya	Dynamo pulley	1	23967	
12	Nil (ingår i generator 48240)	Key (inc) indynamo 48240)	1	48 2 x 13	
13	Mutter (- ' -)	Nut (- ' -)	1	48162	
14	Kulle	1 ball	1	LI-26	
15	Spännjärn	Adjusting clamp	1	21139-1	
16	Skruv	Screw	1	U68 5/16 UNC x 16 D60	
17	Skruv	Screw	1	U68 5/16 UNC x 23 D60	
18	Bricka	Washer	1	DRB 8,4 x 16	
19	Fjäderbricka	Spring washer	2	F30 8,2	
20	Mutter	Nut	1	U68 5/16 UNC	
21	Benskydd	Belt cover	1	48529	
22	Skruv	Screw	3	U68 5/16 UNC x 37 D60	
23	Fjäderbricka	Spring washer	2	F30 8,2	
24	Justeringsring	Distance ring	1	48530	
25	Tätningssring 90 x 62 x 10	O-1 seal 90 x 62 x 10	1	82901-185	
26	Lock	Cover	1	48521	
27	Packning	Joint	1	48378	
28	Skruv	Screw	4	U68 5/16 UNC x 19 D60	
29	Fjäderbricka	Spring washer	4	F30 8,2	
30	Benskiya	Belt pulley	1	58393	
31	Nil	Key	1	48 6 x 22	
32	Låsbricka	Locking washer	1	58393a 37 26	
33	Mutter	Nut	1	48287	
	Laddningsregulator	Charging relay	1	48241	

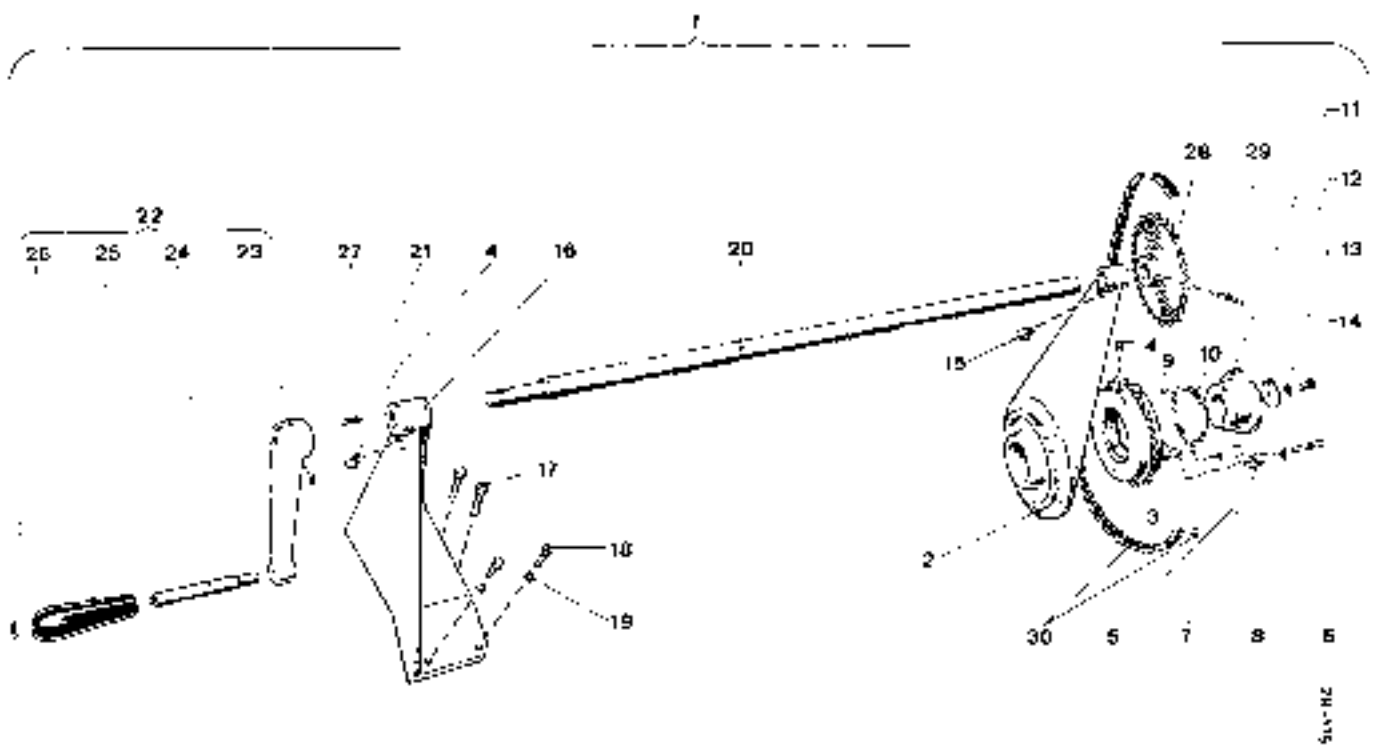


Instrumenttavla Instrument panel

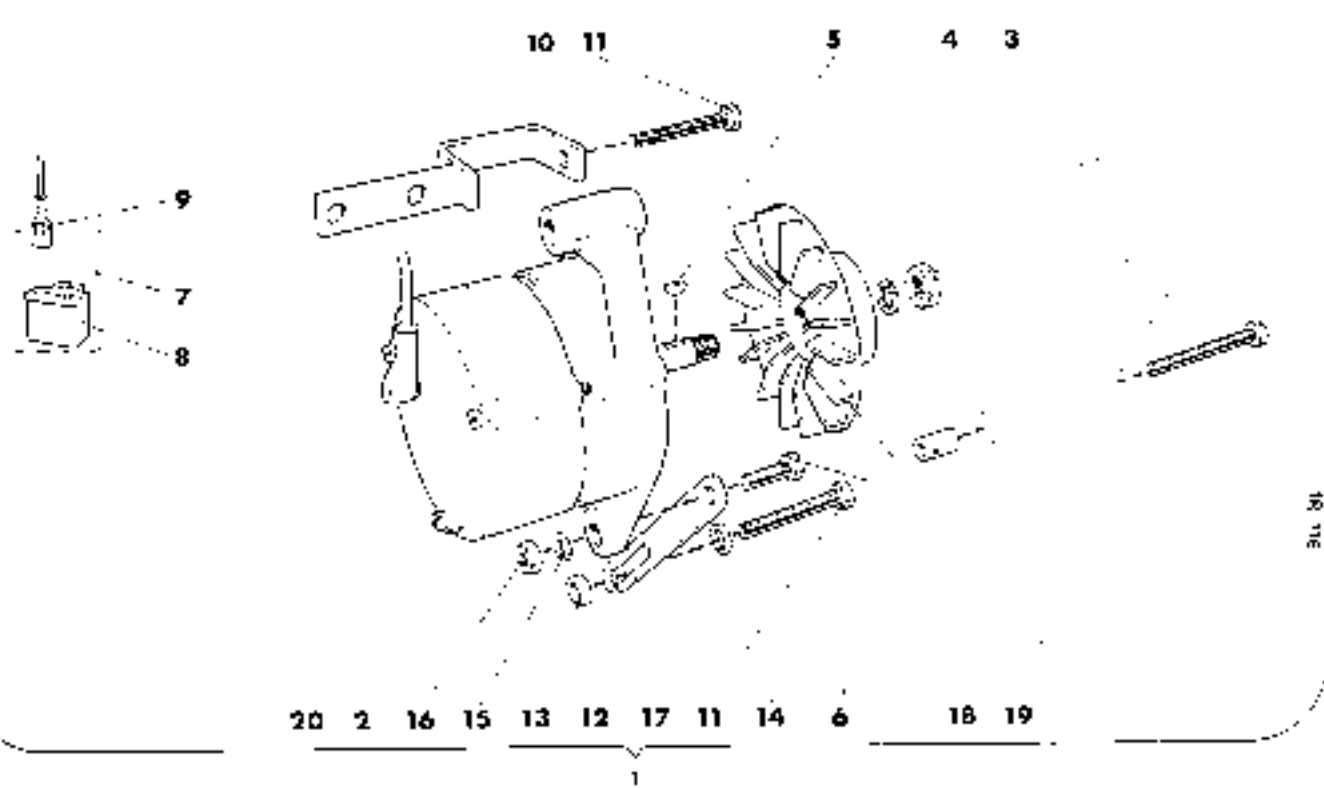
Sida 20
Page 20

Pos. No.	Benämning	Description	Ant. Qty.	Delans nr Part No	Anmärkning Notes
1	Instrumenttavla, kompl., stl	Instrument panel, compl., stl	1	48389	
2	Tavla	Instrument panel	1	25116	
3	Kylvattentemperaturmätarens lampa Glödlampa	Cooling water thermometer bulb Bulb	1	35403	
4	Oljetrycksmätare med lampa	Oil pressure gauge with bulb	1	35401	
5	Kopplingskåp	Switch box	1	45776	
6	Nyckel	Key	1	49166	
7	Laddningskontrolllampa	Charging control lamp	1	35620	
8	Glödlampa	Bulb	1	12 V, 2 W, Ba. 7 s, Osram 3808	
9	Startknapp	Starter button	1	45791	
10	Stoppreglage	Stop control	1	35201	
11	Färeskylt	Plate	1	45586	
12	Walter	Nut	2	881W 3 - 2170	
13	Manometerör	Oil pressure gauge pipe	1	24522	
14	Bricks	Fibre washer	1	18208-1	
	Kabelsko	Cable slip	1	2,5 mm ² /φ 9,5	
	Kabel typ EK	Cable type EK	1	2,5 mm ² L = 500 mm	
	Kopplingschema	Wiring diagram	1	28 250	
1	Instrumenttavla, komplett med varvtalesmätare	Instrument panel, complete with tachometer	1	48390	
3	Kylvattentemperaturmätarens lampa Glödlampa	Cooling water thermometer bulb Bulb	1	35401	
4	Oljetrycksmätare med lampa	Oil pressure gauge with bulb	1	35401	
5	Kopplingskåp	Switch box	1	45776	
6	Nyckel	Key	1	49166	
7	Laddningskontrolllampa	Charging control lamp	1	35620	
8	Glödlampa	Bulb	1	12 V, 2 W, Ba. 7 s, Osram 3808	
9	Startknapp	Starter button	1	45791	
10	Stoppreglage	Stop control	1	35201	
11	Färeskylt	Plate	1	45586	
12	Walter	Nut	2	881W 3 - 2170	
13	Manometerör	Oil pressure gauge pipe	1	24522	
14	Bricks	Fibre washer	1	18208-1	
15	Tavla	Instrument panel	1	25116	
16	Varvtalesmätare	Tachometer	1	48286	
17	Åxel	Cable	1	35414	
	kabelsko	Cable slip	1	2,5 mm ² /φ 9,5	
	kabel typ EK	Cable type EK	1	2,5 mm ² L = 500 mm	
	Kopplingschema	Wiring diagram	1	28 250	
AD 21	OLJETRYCKSMÄTARE	ELEKTRISK	1		
	OLJETRYCKSGIVARE	- " -	1	75492	
	TEMPERATURMÄTARE	- " -	1	75839	
	TEMPERATURGIVARE	- " -	1	75845	
	KOPPLINGSSKÅP	START I NYCKEL	1	75843	

ÄVEN VISSA AD 2



20-115



18-116

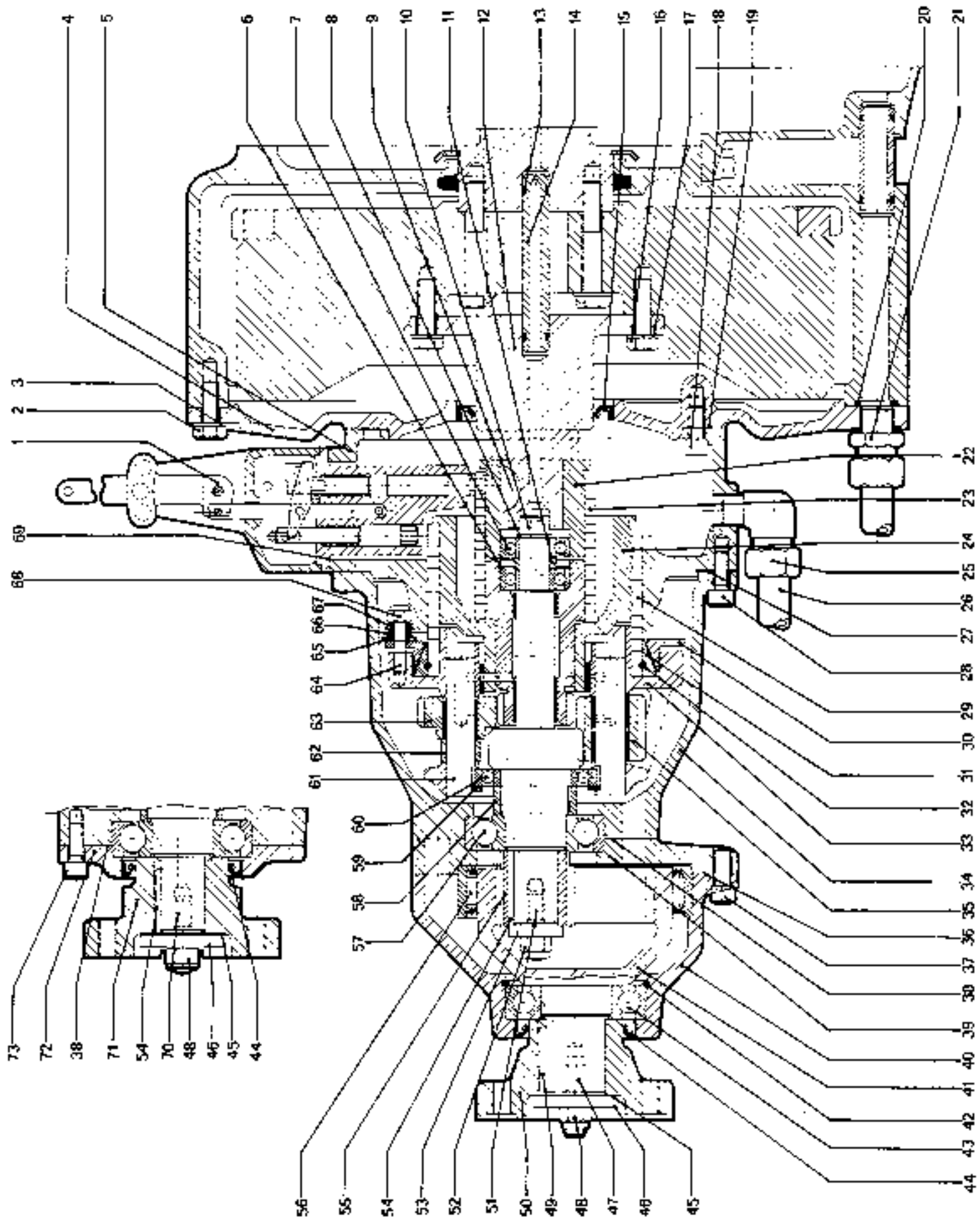
Handstart, växelströmgenerator

Hand starting device, alternator

Sida
Page 46

Pos. Fig.	Benämning	Description	Ant. Qty.	Detail nr Part No.	Anmärkning Notes
1	Handstartanordning, komplett	Hand starting device, complete	1	48592	75050 *
2	Luck med kunsel	Cover with bracket	1	48583	75059 *
3	Kedjehjul	Upper chain wheel	1	48584	75060 *
4	Smörjnippl	Grease fitting	2	24381	
5	Fjäderande koppiare	Resilient pin	1	FR2 4 x 14	
6	Bult	Bolt	1	48569	
7	Spårnake	Catch	1	22760	
8	Bricka	Washer	1	48586	
9	Distansring	Distance ring	1	55 x 68 x 1	
10	Spänning	Circle	1	584 75	
11	Spännhylsa	Knatch sleeve	1	48587	
12	Bricka	Washer	1	27146	
13	Lockbricka	Locking washer	1	Stück Nr. 17 P. 4	
14	Skruv	Screw	1	T65 5/16 UNC x 18 D60	
15	Smörjnippl	Grease fitting	1	24380	
16	Konsol för vev	Bracket for crank	1	48588	75061 *
17	Skruv	Screw	2	T65 3/8 UNC x 32 D60	
18	Skruv	Screw	2	U65 5/16 UNC x 22 D60	
19	Fjäderbricka	Spring washer	2	FRB 8.1	
20	Åxel	Shaft	1	48590	75062 *
21	Plattbult	Flat key	1	100 x 6 x 25 H7	
22	Startvev, komplett	Starting crank, complete	1	28845	
23	Vev	Crank	1	24471	
24	Pinne	Pin	1	48185	
25	Handtag	Handle	1	10758	
26	Bricka	Washer	1	839 8,4 x 18	
27	Stoppsskruv	Locking screw	1	FR65 5/16 UNC x 9,5	
28	Kedjehjul	Lower chain wheel	1	48591	75063 *
29	Fjäderande koppiare	Resilient pin	1	FR2 6 x 40	
30	Bullkedja, 200 länkar nylas	Roller chain, 114 links incl. lock	1	3 x 3 x 5 12,75x3,3x7,75x84 Links* 12,75x3,3x7,75x84 Links*	
1	Växelströmgenerator, kompl.	Alternator, complete	1	48603	
2	Växelströmgenerator	Alternator	1	48604	
3	Skruv	Nut	1	48247	
4	Fjäderbricka	Spring washer	1	FRB 14.2	
5	Åxel	Key	1	48344	
6	Bricka	Bolt pulley	1	28614	
7	Laddningsregulator	Charging relay	1	48641	
8	Kopplingsblock	Connecting block	1	48639	
9	Fläktstiftsanslutning	Connector	1	48638	
10	Fäste för generator	Bracket for alternator	1	48642	
11	Skruv	Screw	2	U65 5/16 UNC x 70	
12	Spannarm	Adjusting strap	1	48648	
13	Ruckring	Block	1	48382	
14	Skruv	Screw	1	U65 5/16 UNC x 32	
15	Fjäderbricka	Spring washer	1	FRB 8.2	
16	Nut	Nut	1	FRB 5/16 UNC	
17	Bricka	Washer	1	808 8,4 x 18	
18	Distanshylsa	Distance sleeve	2	28640	
19	Skruv	Screw	2	T65 5/16 UNC x 75	
20	Gummilav	Insulating cover	1	47629	
	Styrbalk	Lever	1	15777	

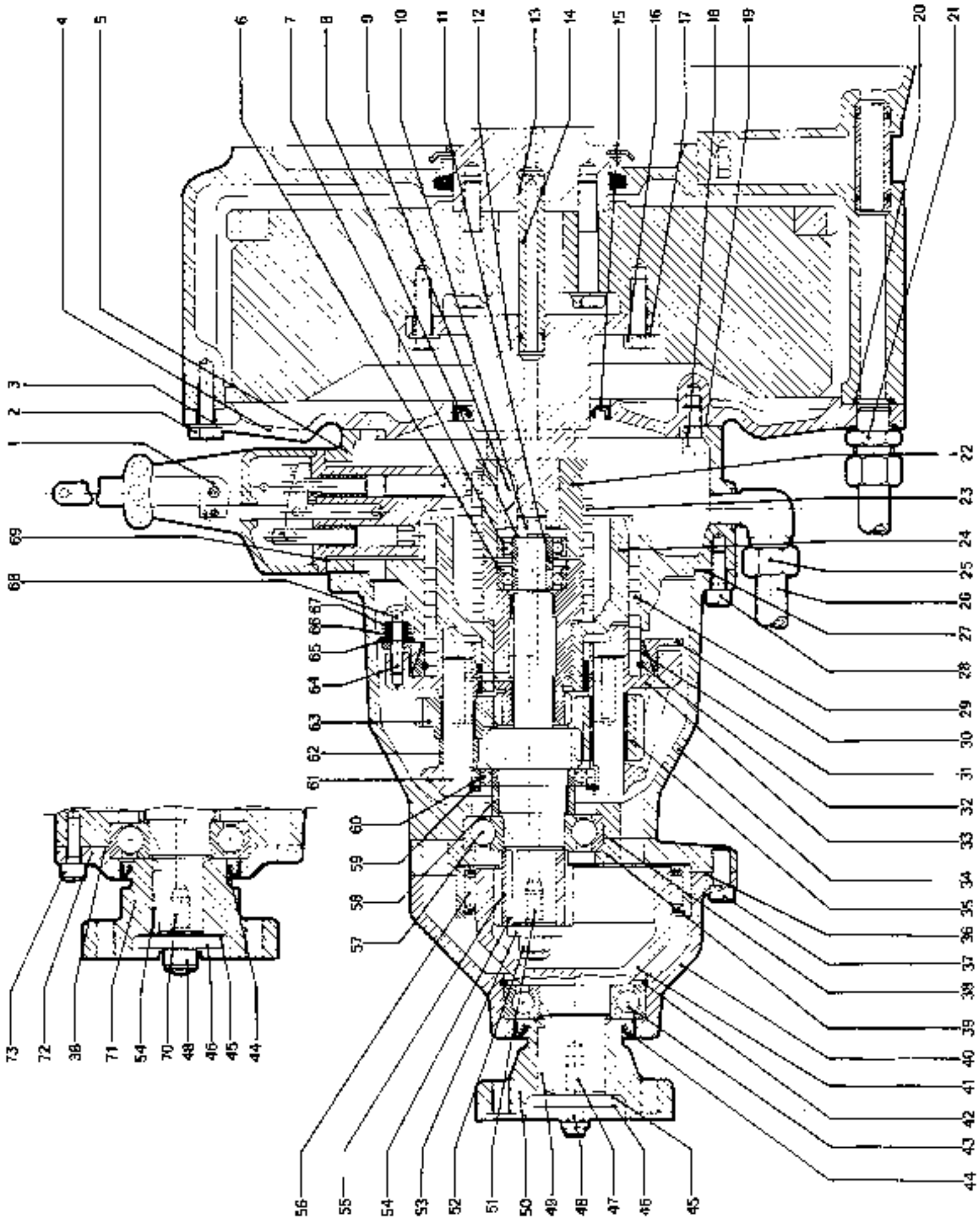
* In o c nare d - från serie d



BACKSLAG - REVERSE GEAR

Pos. / Fig.	Benämning	Description	Ant. Qty.	Delnummer / Part No	Ant. / Notes
	Backslag med manövreringsmekanism komplett	Reverse gear with manoeuvring mechanism, complete	1	75500	1:1
	Backslag med manövreringsmekanism komplett, Red. 2,05:1	Reverse gear with manoeuvring mechanism, complete, Red. 2,05:1	1	75615	2,05:1
1)	Manövreringsmekanism, komplett	Manoeuvring mechanism, complete	1	75502	
	Manövreringsmekanism, komplett	Manoeuvring mechanism, complete	1	76600	1)
2)	Skruv	Screw	8	168 3/8 UNC x 25 DR0	2)
3)	Bricka	Washer	6	FBB 9,7	2)
4)	Kärländel	Gear box adaptor	1	75543	2)
5)	Manöverdel	Control section	1	75501	
6)	Spärring	Clutch	1	5pt 35	
7)	Kullager	Ball bearing	2	SKF 6302	
8)	Spärring	Clutch	1	5pt 15	
9)	Nil	Key	1	FK 6 x 25	2)
10)	Backslagsaxel med utgående kuggjul	Reverse gear shaft with driving gear wheel	1	75510	
11)	Distansstylna	Distance sleeve	1	75502	
12)	Axeltapp	Shaft	1	75541	2)
	Axeltapp med inre kopplingsstrumpa, komplett	Shaft with inner engaging ring, complete	1	76836	2)
13)	O-ring	O-ring	2	OR 9,3 x 2,4	2)
14)	Oljerör	Oil pipe	1	76225	2)
15)	Tätningssring	Oil seal	1	60 x 80 x 10 BAADR3	2)
16)	Skruv	Screw	4	168 3/8 UNC x 25 DR0	2)
17)	Fjäderbricka	Spring washer	3	FBB 9,7	2)
18)	Skruv	Screw	6	UC65 5/16 UNC x 16 DR0 fzb	2)
18)	Skruv	Screw	4	UC65 5/16 UNC x 22 DR0 fzb	2)
	Skruv	Screw	2	UC65 5/16 UNC x 16 DR0 fzb	3)
19)	Packning	Joint	1	75536	
20)	O-ring	O-ring	1	OR 16,3 x 2,4	2)
21)	Nippel	Nipple	2	75703	2)
	Fiberbricka	Washer	2	19260-7	2)
22)	Kopplingsstrumpa, inre	Inner engaging ring	1	76829	
23)	Fjäder, frikoppling	Spring, neutral position	1	75529	
24)	Kuggjul ingående, komplett	Gear, driven, complete	1	75514	
25)	Mutter	Nut	2	75705	2)
	Skärring	Oil sealing ring	2	75704	2)
26)	Rör	Pipe	1	75544	2)
27)	Packning	Joint	1	75535	
	Justerbricka	Adjusting washer		76345	0,5 mm
	Justerbricka	Adjusting washer		76346	1,0 mm
28)	Skruv	Screw	6	UC65 5/16 UNC x 19 DR0 fzb	
29)	Fjäder, bakk	Spring, astern	1	75530	
30)	Yttre kon	Cone, outer	1	76643	
31)	Inre kon	Cone, inner	1	76642	
32)	Låsring	Locking ring	1	76405	

- 1) Serie 2
2) AD-21
3) 0-22



BICKELAG - DEVEREST BEACH

Pos. Fig.	Beskrivning	Description	Ant. Qty.	Detail nr Part No	Ans. Notes
33	Växellhus, komplett	Gear housing, complete	1	75660	
	Bushning	Bush	1	75664	
34	Käpa	Housing	1	75623	
35	Vandhjul, komplett	Turnwheel, complete	2	75667	
	Bushning	Bush	4	75668	
36	Packning	Joint	1	75622	
37	Skruv	Screw	6	UC68 5/16 UNC x 19 DBH	
38	Packning	Joint	1	75265	
39	Välkopplatta	Reduction gear adapter	1	75619	
40	Växellhus	Gear housing	1	75620	
41	Kuggring med utgående axel	Gear ring with driving shaft	1	75621	
42	Spärring	Circlip	1	Sgl 12	
43	Kullager	Ball bearing	1	SKF 6207	
44	Tätningssling	Oil seal	1	48 x 62 x 8 BA	
45	Packning	Joint	1	46501	
46	Bricka	Washer	1	48503	
47	Pinnskruv	Stud bolt	1	70878	
48	Mutter	Nut	1	Lock King 3/8 UNC DBH	
49	Nil	Key	1	SMS 2806-8h7 x 7-30	
50	Kopplingshalva	Coupling half	1	75623	
51	Pinnskruv	Stud bolt	1	76877	
52	Mutter	Nut	1	Lock king 3/8 UNC DBH	
53	Bricka	Washer	1	IBP56 10 x 28	
54	Nil	Key	1	SMS 2305-5h7 x 5-30	
55	Kugghjul	Gear wheel	1	75616	
56	Nålkullager	Needle ball bearing	1	NK 100/26	
57	Kullager	Ball bearing	1	SKF 6306	
58	Distanshylsa	Distance sleeve	1	75621	
59	Spärring	Circlip	1	Sgl 52	
60	Kullager	Ball bearing	1	SKF 160LT	
61	Planethjulaxel, komplett	Planet wheel shaft, complete	1	75620	
62	Distanshylsa	Distance sleeve	1	75622	
63	Mellanhjul	Intermediate gear, complete	2	75665	
	Bushning	Bush	2	75666	
64	Pinnskruv	Stud bolt	8	CPS 1/4 UNC x 35	
65	Bricka	Washer	8	75720	
66	Distanshylsa	Distance sleeve	8	75749	
67	Bricka	Washer	25	A 16 DIN 2093	
68	Mutter	Nut	8	Lock King 1/4 DBH	
69	Packning	Joint	1	76165	
70	Pinnskruv	Stud bolt	1	76376	
71	Kopplingshalva	Coupling half	1	75627	
72	Lock	Cover	1	75934	
73	Skruv	Screw	6	FDHS 5/16 UNC x 19 DBH fsh	