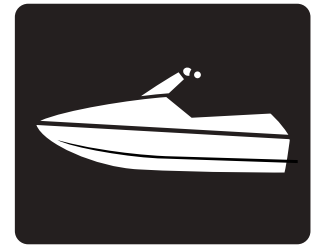




**YAMAHA**



# **WaveRunner FX140 FX Cruiser**

**SUPPLEMENTARY** (E)  
**SERVICE MANUAL**  
**SUPPLEMENT AU** (F)  
**MANUEL D'ATELIER**  
**ERGÄNZENDES** (D)  
**WARTUNGSHANDBUCH**  
**MANUAL DE TALLER** (ES)  
**SUPLEMENTARIO**

**462013**

**F1B-28197-ZF-CX**

---

## NOTICE

This Supplementary Service Manual has been prepared to introduce new service and new data information for the FX140 and FX Cruiser which are based on the 2002 FX140. For complete information on service procedures, it is necessary to use this Supplementary Service Manual together with the following manual.

**FX140 SERVICE MANUAL: F1B-28197-ZE-C1**

A10001-0\*

**WaveRunner FX140, FX Cruiser  
SUPPLEMENTARY SERVICE MANUAL  
©2003 by Yamaha Motor Co., Ltd.  
1st Edition, February 2003  
All rights reserved.  
Any reprinting or unauthorized use  
without the written permission of  
Yamaha Motor Co., Ltd.  
is expressly prohibited.  
Printed in Japan**

**AVIS**

Ce Manuel d'entretien supplémentaire a été préparé pour présenter les informations relatives aux nouvelles opérations d'entretien et aux nouvelles données du modèle FX140 et FX Cruiser qui est basé sur le modèle 2002 FX140. Pour des informations complètes sur les procédures d'entretien, il est nécessaire d'utiliser ce Manuel d'entretien supplémentaire avec le manuel suivant.

**MANUEL D'ATELIER  
FX140: F1B-28197-ZE-C1**

**ANMERKUNG**

Dieses ergänzende Wartungshandbuch enthält neue Wartungsinformationen und Daten für das Modell FX140 und FX Cruiser, das auf dem Modell 2002 FX140 basiert. Wenn Sie umfassende Informationen zu Wartungsverfahren wünschen, benötigen Sie außer diesem ergänzenden Wartungshandbuch noch folgendes Handbuch.

**FX140 WARTUNGSHANDBUCH:  
F1B-28197-ZE-C1**

**ADVERTENCIA**

Este manual de taller tiene la finalidad de presentarle la información correspondiente a los nuevos servicios y datos del FX140 y FX Cruiser basados en el 2002 FX140. Para obtener la información completa acerca de las instrucciones de servicio, es necesario utilizar este manual de taller junto con el siguiente manual.

**MANUAL DE SERVICIO DE  
FX140: F1B-28197-ZE-C1**

A10001-0\*

**WaveRunner FX140, FX Cruiser  
SUPPLEMENT AU  
MANUEL D'ATELIER  
©2003 Yamaha Motor Co., Ltd.  
1ère Edition, février 2003  
Tous droits réservés.  
Toute réimpression ou utilisation  
sans la permission écrite de la  
Yamaha Motor Co., Ltd.  
est formellement interdite.  
Imprimé au Japon**

A10001-0\*

**WaveRunner FX140, FX Cruiser  
ERGÄNZENDES  
WARTUNGSHANDBUCH  
©2003 Yamaha Motor Co., Ltd.  
1. Ausgabe, Februar 2003  
Sämtliche Rechte vorbehalten.  
Die drucktechnische  
Wiedergabe und unberechtigte  
Verwendung ist ohne  
ausdrückliche schriftliche  
Genehmigung seitens der  
Yamaha Motor Co., Ltd  
nicht gestattet.  
Gedruckt in Japan**

A10001-0\*

**WaveRunner FX140, FX Cruiser  
MANUAL DE TALLER  
SUPLEMENTARIO  
©2003, Yamaha Motor Co., Ltd.  
1ª edición, febrero 2003  
Reservados todos los derechos.  
Se prohíbe expresamente toda  
reimpresión o utilización no  
autorizada de este manual sin el  
consentimiento por escrito de  
Yamaha Motor Co., Ltd.  
Impreso en Japón**

---

## HOW TO USE THIS MANUAL

### MANUAL FORMAT

All of the procedures in this manual are organized in a sequential, step-by-step format. The information has been compiled to provide the mechanic with an easy to read, handy reference that contains comprehensive explanations of all disassembly, repair, assembly, and inspection operations.

In this revised format, the condition of a faulty component will precede an arrow symbol and the course of action required will follow the symbol, e.g.,

- Bearings  
Pitting/scratches → Replace.

To assist you in finding your way through this manual, the section title and major heading is given at the top of every page.

### ILLUSTRATIONS

The illustrations within this service manual represent all of the designated models.

### CROSS REFERENCES

The cross references have been kept to a minimum. Cross references will direct you to the appropriate section or chapter.

## UTILISATION DU MANUEL

### FORMAT DU MANUEL

Toutes les procédures décrites dans ce manuel sont organisées de manière séquentielle, pas à pas. Les informations ont été rassemblées afin de fournir au mécanicien une référence simple à lire et pratique qui comporte néanmoins toutes les explications nécessaires au démontage, à la réparation, au montage et à l'inspection.

Dans cette forme revue, l'état d'un composant défectueux précédera une flèche symbolisée et la procédure à mettre en oeuvre suivra le symbole, par ex,

- Roulements  
Corrosion/endommagement →  
Remplacer.

Pour vous orienter dans ce manuel, le Titre de section et le Principal intitulé sont indiqués sur chaque page.

### ILLUSTRATIONS

Les illustrations dans ce manuel d'entretien représentent tous les modèles désignés.

### REFERENCES

Elles ont été réduites au minimum. Elles vous renvoient à la partie ou au chapitre approprié.

## ZUR VERWENDUNG DIESES HANDBUCHS

### AUFBAU

Alle Verfahren in diesem Handbuch sind in logischer Reihenfolge Schritt für Schritt erklärt. Es sollte auf diese Weise ein leicht zu lesendes, bequem zu handhabendes Referenzmaterial geboten werden, in dem alle Demontagen, Reparaturen, Zusammenbau- und Inspektionsarbeiten ausführlich beschrieben sind.

In dieser abgeänderten Form erscheint nach dem möglicherweise fehlerhaften Zustand eines Teils ein Pfeil und die erforderliche Gegenmaßnahme. Bsp:

- Lager  
Lochfraß/Beschädigung →  
Ersetzen.

Um das Auffinden von gewünschten Stellen im Handbuch zu erleichtern, steht oben auf jeder Seite der Titel des Kapitels und des Abschnitts.

### ILLUSTRATIONEN

Die Illustrationen in diesem Wartungshandbuch beziehen sich auf alle bezeichneten Modelle.

### QUERVERWEISE

Querverweise sind auf ein Minimum beschränkt worden und verweisen auf die betreffenden Abschnitte oder Kapitel.

## COMO UTILIZAR ESTE MANUAL

### FORMATO DEL MANUAL

Todos los procedimientos de este manual se han preparado de forma secuencial, paso a paso. La información ha sido compilada con el fin de ofrecer al mecánico una referencia útil y de fácil lectura que contiene amplias explicaciones de todas las operaciones de desmontaje, reparación, montaje e inspección.

En este formato revisado, la condición de un componente averiado irá precedida de un símbolo de flecha y el curso de la acción requerida seguirá al símbolo, por ejemplo:

- Cojinetes  
Picado/daños → Reemplazar.

Para ayudarle a orientarse a través de este manual, en la parte superior de cada página figuran el título de la sección y el encabezamiento principal.

### ILUSTRACIONES

Las ilustraciones de este manual de servicio corresponden a todos los modelos mencionados.


### REFERENCIAS

Las referencias se han reducido al mínimo. Éstas le remitirán directamente a la sección o al capítulo correspondiente.

---

**IMPORTANT INFORMATION**

In this Service Manual particularly important information is distinguished in the following ways.

 The Safety Alert Symbol means ATTENTION! BECOME ALERT! YOUR SAFETY IS INVOLVED!

** WARNING**

**Failure to follow WARNING instructions could result in severe injury or death to the machine operator, passenger(s), a bystander, or a person inspecting or repairing the watercraft.**

---

**CAUTION:**

**A CAUTION indicates special precautions that must be taken to avoid damage to the watercraft.**

---

**NOTE:**

A NOTE provides key information to make procedures easier or clearer.

---

**IMPORTANT:**

This part has been subjected to change of specification during production.

---

**INFORMATIONS IMPORTANTES**

Les informations particulièrement importantes contenues dans ce manuel d'entretien sont signalées de diverses manières.

⚠ Le symbole d'alerte sécurité signifie ATTENTION! SOYEZ ATTENTIF! VOTRE SECURITE EST MENACEE!

**⚠ AVERTISSEMENT**

Le non-respect d'une instruction AVERTISSEMENT peut entraîner de graves blessures, voire même la mort, pour le pilote, le(s) passager(s), un spectateur ou la personne inspectant ou réparant le scooter.

**ATTENTION:**

ATTENTION indique les consignes qui doivent être respectées afin d'éviter d'endommager le scooter nautique.

**N.B.:**

N.B. donne des informations importantes qui facilitent et expliquent les différentes opérations.

**IMPORTANT:**

Les spécifications de cette partie ont subi des modifications au cours de la production.

**WICHTIGE INFORMATIONEN**

In diesem Wartungshandbuch sind besonders wichtige Informationen auf folgende Weise hervorgehoben.

⚠ Dieses Warnsymbol bedeutet: VORSICHT! ES GEHT UM IHRE SICHERHEIT!

**⚠ WARNUNG**

Ein Versäumnis die WARNUNG-Hinweise zu befolgen könnte ernsthafte Verletzungen oder den Tod für den Fahrer, den oder die Beifahrer oder für eine sich in der Nähe befindlichen Person, oder für eine Person, die das Wasserfahrzeug inspiziert oder repariert, zur Folge haben.

**ACHTUNG:**

Die Kennzeichnung ACHTUNG bezeichnet spezielle Verfahren, die befolgt werden müssen, um eine Beschädigung des Wasserfahrzeugs zu vermeiden.

**HINWEIS:**

Ein HINWEIS enthält Informationen, die einen Vorgang einfacher oder deutlicher machen.

**WICHTIG:**

Dieser Teil ist während der Produktion verändert worden.

**DATOS IMPORTANTES**

Este Manual de servicio contiene datos importantes indicados de la siguiente manera:

⚠ El símbolo de alerta de seguridad significa ¡ATENCIÓN, ESTA EN JUEGO SU PROPIA SEGURIDAD!

**⚠ ATENCION**

La inobservancia de las instrucciones de ADVERTENCIA pueden provocar lesiones graves o un accidente mortal al usuario de la máquina, el o los pasajeros, a una persona que se encuentre en las inmediaciones o a la persona que esté revisando o reparando la moto de agua.

**PRECAUCION:**

Este tipo de instrucción indica precauciones especiales que debe observar para evitar dañar la moto de agua.

**NOTA:**

La NOTA proporciona información clave que facilita o clarifica determinados procedimientos.

**IMPORTANTE:**

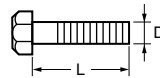
Esta pieza ha sido sometida a cambios de especificación durante el proceso de fabricación.

## HOW TO USE THIS MANUAL

- ① To help identify parts and clarify procedure steps, there are exploded diagrams at the start of each removal and disassembly section.
- ② Numbers are given in the order of the jobs in the exploded diagram.
- ③ Symbols indicate parts to be lubricated or replaced (see "SYMBOLS").
- ④ A job instruction chart accompanies the exploded diagram, providing the order of jobs, names of parts, notes in jobs, etc.
- ⑤ Dimension figures and the number of parts, are provided for fasteners that require a tightening torque.

Example:

Bolt or screw size 10 × 25 mm : M10 (D) × 25 mm (L)



- ⑥ Jobs requiring more information (such as special tools and technical data) are described sequentially.

**JET PUMP** — NOZZLE DEFLECTOR AND NOZZLE RING

NOZZLE DEFLECTOR AND NOZZLE RING

FOR DISASSEMBLY

**REMOVAL AND INSTALLATION CHART**

Job No.	Part Name	Notes
1	NOZZLE DEFLECTOR	
2	NOZZLE RING	
3	NOZZLE RING	

**JET PUMP** — PPELLER GUET AND DRIVE SHAFT

PELLER GUET AND DRIVE SHAFT

**DISASSEMBLY CHART**

Job No.	Part Name	Notes
1	PELLER GUET	
2	PELLER GUET	
3	PELLER GUET	
4	PELLER GUET	
5	PELLER GUET	



**UTILISATION DU MANUEL**

- ① Pour vous aider à identifier les différentes pièces et à comprendre les diverses étapes opératoires, vous trouverez des vues éclatées au début de chaque partie de dépose et de démontage.
- ② Les chiffres sont indiqués dans l'ordre des opérations à effectuer sur le schéma en vue éclatée.
- ③ Les symboles indiquent les pièces à lubrifier et à remplacer (voir "SYMBOLS").
- ④ Un tableau d'instructions suit la vue éclatée et indique l'ordre des opérations, le nom des pièces, des conseils pratiques, etc.
- ⑤ Les dimensions et le numéro des pièces sont fournis pour les éléments de fixation qui nécessitent un couple de serrage.

Exemple:

Taille de boulon ou de vis

$10 \times 25 \text{ mm}$  :

M10 (D)  $\times$  25 mm (L)



- ⑥ Les opérations nécessitant davantage d'explications (indications par exemple d'un outillage spécial ou de données techniques) sont décrites de manière séquentielle.

**VERWENDUNG DIESES HANDBUCHES**

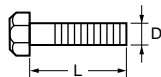
- ① Um Teile leichter identifizieren und Verfahrensschritte klarstellen zu können, gibt es am Beginn eines jeden Ausbau- und Demontageabschnitts Explosionszeichnungen.
- ② Die Nummern entsprechen der Reihenfolge der Arbeitsschritte in der Explosionszeichnung.
- ③ Symbole weisen auf Teile hin, die geschmiert oder ersetzt werden müssen. (siehe "SYMBOLS").
- ④ Zur Explosionszeichnung gibt es eine Arbeitsschritt-Tabelle in der die Reihenfolge der Arbeitsschritte, Bezeichnung der Teile und Hinweise zu den Arbeitsschritten usw. aufgeführt werden.
- ⑤ Größenbezeichnungen und Teilenummern werden für Verbindungselemente aufgeführt, die ein Anzugsdrehmoment benötigen.

Beispiel:

Schraubengröße

$10 \times 25 \text{ mm}$  :

M10 (D)  $\times$  25 mm (L)



- ⑥ Arbeitsschritte, die mehr Informationen benötigen (wie z. B. Spezialwerkzeuge und technische Daten), werden der Reihe nach beschrieben.

**COMO UTILIZAR ESTE MANUAL**

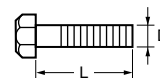
- ① Este manual incluye diagramas detallados al comienzo de cada sección de extracción y desmontaje para ayudarle a identificar las piezas y clarificar los pasos de los procedimientos.
- ② Los números corresponden al orden de las tareas del diagrama detallado.
- ③ Los símbolos indican las piezas que deben ser engrasadas o reemplazadas (consultar "SIMBOLOS").
- ④ La tabla de las instrucciones de las tareas se adjunta con el diagrama detallado incluyendo el orden de la tarea, los nombres de las piezas, las notas para las tareas, etc.
- ⑤ Se proporcionan las cifras de las dimensiones y el número de las piezas para las fijaciones que requieran una torsión de apriete.

Por ejemplo:







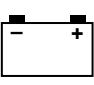

















Tamaño del perno o del tornillo

$10 \times 25 \text{ mm}$  :

M10 (D)  $\times$  25 mm (L)



- ⑥ Las tareas que requieran mayor información (tales como herramientas especiales y datos técnicos) se describen por orden de secuencia.

① <b>GEN INFO</b> 	② <b>SPEC</b> 
③ <b>INSP ADJ</b> 	④ <b>FUEL</b> 
⑤ <b>POWR</b> 	⑥ <b>JET PUMP</b> 
⑦ <b>ELEC</b> 	⑧ <b>HULL HOOD</b> 
⑨ <b>TRBL ANLS</b> 	⑩ 
⑪ 	⑫ 
⑬ 	⑭ 
⑮ 	⑯ 
⑰ 	⑱ 
⑲ 	⑳ 
㉑ 	㉒ 
㉓ 	㉔ 

A50001-1-4

### SYMBOLS

Symbols ① to ⑨ are designed to indicate the content of a chapter.

- ① General Information
- ② Specifications
- ③ Periodic Inspection and Adjustment
- ④ Fuel System
- ⑤ Power Unit
- ⑥ Jet Pump Unit
- ⑦ Electrical System
- ⑧ Hull and Hood
- ⑨ Trouble Analysis

Symbols ⑩ to ⑮ indicate specific data.

- ⑩ Special tool
- ⑪ Specified oil or fluid
- ⑫ Specified engine speed
- ⑬ Specified tightening torque
- ⑭ Specified measurement
- ⑮ Specified electrical value  
(resistance, voltage, electric current)

Symbols ⑯ to ⑱ in an exploded diagram indicate the grade of lubricant and the lubrication point.

- ⑯ Apply Yamaha 4-stroke motor oil
- ⑰ Apply water resistant grease  
(Yamaha grease A, Yamaha marine grease)
- ⑱ Apply molybdenum disulfide grease

Symbols ⑲ to ㉔ in an exploded diagram indicate the type of sealant or locking agent and the application point.

- ⑲ Apply Gasket Maker
- ⑳ Apply Yamabond No. 4
- ㉑ Apply LOCTITE 271 (red)
- ㉒ Apply LOCTITE 242 (blue)
- ㉓ Apply LOCTITE 572
- ㉔ Apply silicone sealant

**NOTE:** \_\_\_\_\_  
Additional symbols may be used in this manual.  
\_\_\_\_\_

**SYMBOLES**

Les symboles ① à ⑨ servent d'onglets et indiquent le contenu d'un chapitre.

- ① Informations générales
- ② Spécifications
- ③ Inspection périodique et réglage
- ④ Système d'alimentation
- ⑤ Moteur
- ⑥ Pompe de propulsion
- ⑦ Equipement électrique
- ⑧ Coque et capot
- ⑨ Dépannage

Les symboles ⑩ à ⑮ apportent certaines précisions:

- ⑩ Outillage spécial
- ⑪ Huile ou liquide spécifié
- ⑫ Vitesse du moteur spécifiée
- ⑬ Couple de serrage spécifié
- ⑭ Mesure spécifiée
- ⑮ Valeur électrique spécifiée (résistance, tension, courant électrique)

Les symboles ⑯ à ⑲ dans les vues en éclaté indiquent la qualité de lubrifiant à employer et le point de graissage:

- ⑯ Enduire d'huile pour moteurs 4 temps
- ⑰ Enduire de graisse hydrofuge (Yamaha A graisse marine Yamaha)
- ⑱ Enduire de la graisse au bisulfure de molybdène

Les symboles ⑳ à ㉔ dans les vues éclatées indiquent la qualité de liquide d'étanchéité ou d'agent bloquant à utiliser ainsi que le point d'application:

- ⑳ Enduire de Gasket Maker
- ㉑ Enduire de Yamabond n°4
- ㉒ Enduire de LOCTITE 271 (rouge)
- ㉓ Enduire de LOCTITE 242 (bleu)
- ㉔ Enduire de LOCTITE 572
- ㉕ Enduire d'un produit au silicone

**N.B.:**

Il est possible que des symboles supplémentaires soient utilisés dans ce manuel.

**SYMBOLE**

Symbole ① bis ⑨ sind Randmarkierungen, die das jeweilige Kapitel anzeigen.

- ① Allgemeine Informationen
- ② Spezifikationen
- ③ Regelmäßige Inspektionen und Einstellungen
- ④ Kraftstoffanlage
- ⑤ Motorblock
- ⑥ Jetpumpeneinheit
- ⑦ Elektrische Anlage
- ⑧ Rumpf und Haube
- ⑨ Störungssuche

Die Symbole ⑩ bis ⑮ zeigen spezifische Daten an.

- ⑩ Spezialwerkzeug
- ⑪ Vorgeschriebenes Öl oder Flüssigkeit
- ⑫ Motordrehzahl
- ⑬ Vorgeschriebenes Anzugsdrehmoment
- ⑭ Sollwerte, Toleranzen, Verschleißgrenzen
- ⑮ Elektrische Sollwerte

Die Symbole ⑯ bis ⑲ in einer Explosionszeichnung zeigen das Schmiermittel und die Schmierstelle:

- ⑯ Viertaktmotoröl
- ⑰ Wasserfestes Schmierfett (Yamaha A-Fett, Yamaha Bootsfett)
- ⑱ Molybdän-Disulfidfett

Die Symbole ⑳ bis ㉔ in einer Explosionszeichnung zeigen den Dichtungs- oder Bindmitteltyp, sowie die Anwendungsstelle:

- ⑳ Gasket Maker
- ㉑ Yamaha-Kleber Nr. 4
- ㉒ LOCTITE 271 (Rot)
- ㉓ LOCTITE 242 (Blau)
- ㉔ LOCTITE 572
- ㉕ Silikon-Dichtungsmittel

**HINWEIS:**

Möglicherweise werden zusätzliche Symbole in diesem Handbuch verwendet.

**SIMBOLOS**

Los símbolos ① a ⑨ identifican el contenido de un capítulo.

- ① Información general
- ② Especificaciones
- ③ Inspección periódica y ajuste
- ④ Sistema de combustible
- ⑤ Unidad del motor
- ⑥ Unidad de la bomba de inyección
- ⑦ Sistema eléctrico
- ⑧ Casco y capó
- ⑨ Localización de averías

Los símbolos ⑩ a ⑮ indican datos específicos:

- ⑩ Herramienta especial
- ⑪ Aceite o líquido especificado
- ⑫ Velocidad del motor especificada
- ⑬ Torsión de apriete especificada
- ⑭ Medición especificada
- ⑮ Valor eléctrico especificado (Resistencia, Tensión, Corriente eléctrica)

Los símbolos ⑯ a ⑲ de un diagrama detallado indican el grado de lubricante y punto de lubricación:

- ⑯ Aceite para motores de 4 tiempos
- ⑰ Aplicar grasa hidrófuga Yamaha (Grasa A Yamaha, grasa náutica Yamaha)
- ⑱ Aplicar grasa con bisulfuro de molibdeno

Los símbolos ⑳ a ㉔ de un diagrama detallado indican el grado de la junta líquida o compuesto obturante y el punto de aplicación:

- ⑳ Aplicar empaquetadura Gasket Maker
- ㉑ Aplicar compuesto obturante Yamabond N.º4
- ㉒ Aplicar LOCTITE 271 (rojo)
- ㉓ Aplicar LOCTITE 242 (azul)
- ㉔ Aplicar LOCTITE 572
- ㉕ Aplicar compuesto obturante de silicona

**NOTA:**

En este manual, otros símbolos pueden también ser usados.

# INDEX

**GENERAL INFORMATION**

**SPECIFICATIONS**

**PERIODIC INSPECTION AND  
ADJUSTMENT**

**FUEL SYSTEM**

**POWER UNIT**

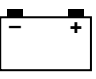

**JET PUMP UNIT**

**ELECTRICAL SYSTEM**

**HULL AND HOOD**

**TROUBLE ANALYSIS**

**TABLE DES  
MATIERES**
**INHALT**
**INDICE**

<b>INFORMATIONS GENERALES</b>	<b>ALLGEMEINE INFORMATIONEN</b>	<b>INFORMACIÓN GENERAL</b>	 <b>GEN INFO</b>	<b>1</b>
<b>SPECIFICATIONS</b>	<b>SPEZIFIKATIONEN</b>	<b>ESPECIFICACIONES</b>	 <b>SPEC</b>	<b>2</b>
<b>INSPECTION PERIODIQUE ET REGLAGE</b>	<b>REGELMÄßIGE INSPERKTIONEN UND EINSTELLUNGEN</b>	<b>INSPECCIÓN PERIÓDICA Y AJUSTE</b>	 <b>INSP ADJ</b>	<b>3</b>
<b>SYSTEME D'ALIMENTATION</b>	<b>KRAFTSTOFF- ANLAGE</b>	<b>SISTEMA DE COMBUSTIBLE</b>	 <b>FUEL</b>	<b>4</b>
<b>MOTEUR</b>	<b>MOTORBLOCK</b>	<b>UNIDAD DEL MOTOR</b>	 <b>POWR</b>	<b>5</b>
<b>POMPE DE PROPULSION</b>	<b>JETPUMPENEINHEIT</b>	<b>UNIDAD DE LA BOMBA DE INYECCIÓN</b>	 <b>JET PUMP</b>	<b>6</b>
<b>EQUIPEMENT ELECTRIQUE</b>	<b>ELEKTRISCHE ANLAGE</b>	<b>SISTEMA ELÉCTRICO</b>	 <b>ELEC</b>	<b>7</b>
<b>COQUE ET CAPOT</b>	<b>RUMPF UND HAUBE</b>	<b>CASCO Y CAPÓ</b>	 <b>HULL HOOD</b>	<b>8</b>
<b>DEPANNAGE</b>	<b>STÖRUNGSSUCHE</b>	<b>LOCALIZACIÓN DE AVERÍAS</b>	 <b>TRBL ANLS</b>	<b>9</b>

---

## GENERAL INFORMATION

<b>IDENTIFICATION NUMBERS</b> .....	<b>1</b>
PRIMARY I.D. NUMBER .....	1
ENGINE SERIAL NUMBER .....	1
JET PUMP UNIT SERIAL NUMBER .....	1
HULL IDENTIFICATION NUMBER (H.I.N.) .....	1
<b>SPECIAL TOOLS</b> .....	<b>2</b>
MEASURING AND DIAGNOSIS .....	2

## SPECIFICATIONS

<b>GENERAL SPECIFICATIONS</b> .....	<b>3</b>
<b>MAINTENANCE SPECIFICATIONS</b> .....	<b>5</b>
ENGINE .....	5
JET PUMP UNIT .....	8
HULL AND HOOD .....	8
ELECTRICAL .....	8
<b>TIGHTENING TORQUES</b> .....	<b>11</b>
SPECIFIED TORQUES .....	11
GENERAL TORQUE .....	19
<b>CABLE AND HOSE ROUTING</b> .....	<b>20</b>

## PERIODIC INSPECTION AND ADJUSTMENT

<b>MAINTENANCE INTERVAL CHART</b> .....	<b>29</b>
---	-----------

## INFORMATIONS GENERALES

<b>NUMEROS D'IDENTIFICATION</b> .....	1
NUMERO D'IDENTIFICATION	
PRIMAIRE .....	1
NUMERO DE SERIE DU MOTEUR ...	1
NUMERO DE SERIE DE LA	
POMPE DE PROPULSION .....	1
NUMERO D'IDENTIFICATION DE	
LA COQUE (H.I.N.) .....	1
<b>OUTILS SPECIAUX</b> .....	2
MESURES ET DIAGNOSTIC .....	2

## SPECIFICATIONS

<b>SPECIFICATIONS GENERALES</b> .....	3
<b>SPECIFICATIONS DE</b>	
<b>MAINTENANCE</b> .....	5
MOTEUR .....	5
POMPE DE PROPULSION .....	8
COQUE ET CAPOT .....	8
ELECTRICITE .....	8
<b>COUPLES DE SERRAGE</b> .....	11
COUPLES SPECIFIES .....	11
COUPLES GENERAUX .....	19
<b>CHEMINEMENT DES CABLES ET</b>	
<b>DES FLEXIBLES</b> .....	20

## INSPECTION PERIODIQUE ET REGLAGE

<b>TABEAU D'ENTRETIEN</b>	
<b>PERIODIQUE</b> .....	29

## ALLGEMEINE INFORMATIONEN

<b>IDENTIFIZIERUNGSNUMMERN</b> .....	1
HAUPTIDENTIFIZIERUNGS-	
NUMMER .....	1
MOTOR-SERIENNUMMER .....	1
JETPUMPENEINHEIT	
-SERIENNUMMER .....	1
RUMPF-	
IDENTIFIZIERUNGSNUMMER .....	1
<b>SPEZIALWERKZEUG</b> .....	2
MESSUNG UND DIAGNOSE .....	2

## SPEZIFIKATIONEN

<b>ALLGEMEINE TECHNISCHE</b>	
<b>DATEN</b> .....	3
<b>WARTUNGSDATEN</b> .....	5
MOTOR .....	5
JETPUMPENEINHEIT .....	8
RUMPF UND HAUBE .....	8
ELEKTRISCHE ANLAGE .....	8
<b>ANZUGSMOMENTE</b> .....	11
BESONDERE	
ANZUGSMOMENTE .....	11
ALLGEMEINE	
ANZUGSDREHMOMENTE .....	19
<b>LEITUNGSFÜHRUNG</b> .....	20

## REGELMÄßIGE INSPEKTIONEN UND EINSTELLUNGEN

<b>TABELLE FÜR</b>	
<b>WARTUNGSINTERVALLE</b> .....	29

## INFORMACIÓN GENERAL

<b>NÚMEROS DE IDENTIFICACIÓN</b> ...	1
NÚMERO DE IDENTIFICACIÓN	
PRINCIPAL .....	1
NÚMERO DE SERIE DEL MOTOR ...	1
NÚMERO DE SERIE DE LA	
UNIDAD DE LA BOMBA DE	
INYECCIÓN .....	1
NÚMERO DE IDENTIFICACIÓN	
DEL CASCO (H.I.N.) .....	1
<b>HERRAMIENTAS ESPECIALES</b> .....	2
MEDICIÓN Y DIAGNÓSTICO .....	2

## ESPECIFICACIONES

<b>ESPECIFICACIONES</b>	
<b>GENERALES</b> .....	3
<b>ESPECIFICACIONES DE</b>	
<b>MANTENIMIENTO</b> .....	5
MOTOR .....	5
UNIDAD DE LA BOMBA DE	
INYECCIÓN .....	8
CASCO Y CAPÓ .....	8
SISTEMA ELÉCTRICO .....	8
<b>TORSIONES DE APRIETE</b> .....	11
TORSIONES ESPECIFICADAS .....	11
APRIETE – NOTAS GENERALES ...	19
<b>ENRUTAMIENTO DE CABLES Y</b>	
<b>MANGUERAS</b> .....	20

## INSPECCIÓN PERIÓDICA Y AJUSTE

<b>TABLA DE INTERVALOS DE</b>	
<b>MANTENIMIENTO</b> .....	29

---

## FUEL SYSTEM

<b>FUEL INJECTION SYSTEM.....</b>	<b>30</b>
WIRING DIAGRAM .....	30
EXPLODED DIAGRAM .....	31
REMOVAL AND INSTALLATION CHART .....	31
SERVICE POINTS .....	38
Bypass valve motor inspection.....	38
Bypass valve motor installation.....	38

## ELECTRICAL SYSTEM

<b>ELECTRICAL COMPONENTS.....</b>	<b>39</b>
<b>IGNITION SYSTEM .....</b>	<b>40</b>
NOISE FILTER .....	40
<b>OFF THROTTLE STEERING SYSTEM.....</b>	<b>41</b>
WIRING DIAGRAM .....	41
EXPLODED DIAGRAM .....	42
REMOVAL AND INSTALLATION CHART .....	42
THROTTLE POSITION SENSOR .....	43
STEERING SWITCH .....	43

## TROUBLE ANALYSIS

<b>INTRODUCTION.....</b>	<b>44</b>
FEATURES .....	44
Functions.....	44
CONTENTS.....	45
HARDWARE REQUIREMENTS.....	46
<b>TROUBLE ANALYSIS.....</b>	<b>48</b>
SELF-DIAGNOSIS .....	48

## WIRING DIAGRAM



## SYSTEME D'ALIMENTATION

<b>CIRCUIT D'INJECTION DE CARBURANT</b> .....	30
PLAN DE CABLAGE .....	30
VUE EN ECLATE .....	31
<b>TABLEAU DE DEPOSE ET DE MONTAGE</b> .....	31
<b>POINTS PARTICULIERS D'ENTRETIEN</b> .....	38
Inspection du moteur de soupape de décharge .....	38
Montage du moteur de soupape de décharge .....	38

## EQUIPEMENT ELECTRIQUE

<b>COMPOSANTS ELECTRIQUES</b> .....	39
<b>CIRCUIT D'ALLUMAGE</b> .....	40
ANTIPARASITE .....	40
<b>CIRCUIT DE DIRECTION GAZ COUPES</b> .....	41
PLAN DE CABLAGE .....	41
VUE EN ECLATE .....	42
<b>TABLEAU DE DEPOSE ET DE MONTAGE</b> .....	42
CAPTEUR D'ACCELERATION .....	43
CONTACTEUR DE DIRECTION .....	43

## DEPANNAGE

<b>INTRODUCTION</b> .....	44
<b>CARACTERISTIQUES</b> .....	44
Fonctions .....	44
<b>COMPOSITION DE LA FOURNITURE</b> .....	45
<b>CONFIGURATION MATERIELLE REQUISE</b> .....	46
<b>DEPANNAGE</b> .....	48
AUTODIAGNOSTIC .....	48

## PLAN DE CABLAGE

## KRAFTSTOFF- ANLAGE

<b>KRAFTSTOFFEINSPRITZ- SYSTEM</b> .....	30
SCHALTPLAN .....	30
EXPLOSIONSZEICHNUNG .....	31
<b>AUSBAU- UND EINBAUTABELLE</b> .....	31
<b>WARTUNGSHINWEISE</b> .....	38
Bypassventilmotor kontrollieren .....	38
Bypassventilmotor einbauen .....	38

## ELEKTRISCHE ANLAGE

<b>ELEKTRISCHE KOMPONENTEN</b> ...	39
<b>ZÜNDSYSTEM</b> .....	40
ENTSTÖRFILTER .....	40
<b>GASUNABHÄNGIGES STEUERSYSTEM</b> .....	41
SCHALTPLAN .....	41
EXPLOSIONSZEICHNUNG .....	42
<b>AUSBAU- UND EINBAUTABELLE</b> .....	42
DROSSELKLAPPENSSENSOR .....	43
LENKERSCHALTER .....	43

## STÖRUNGSSUCHE

<b>EINFÜHRUNG</b> .....	44
<b>MERKMALE</b> .....	44
Funktionen .....	44
<b>INHALT</b> .....	45
<b>HARDWARE- ANFORDERUNGEN</b> .....	46
<b>STÖRUNGSSUCHE</b> .....	48
EIGENDIAGNOSE .....	48

## SCHALTPLAN

## SISTEMA DE COMBUSTIBLE

<b>SISTEMA DE INYECCIÓN DE COMBUSTIBLE</b> .....	30
DIAGRAMA DE CONEXIONES .....	30
DIAGRAMA DETALLADO .....	31
GRÁFICA DE EXTRACCIÓN E INSTALACIÓN .....	31
<b>PUNTOS DE SERVICIO</b> .....	38
Inspección del motor de la válvula bypass .....	38
Instalación del motor de la válvula bypass .....	38

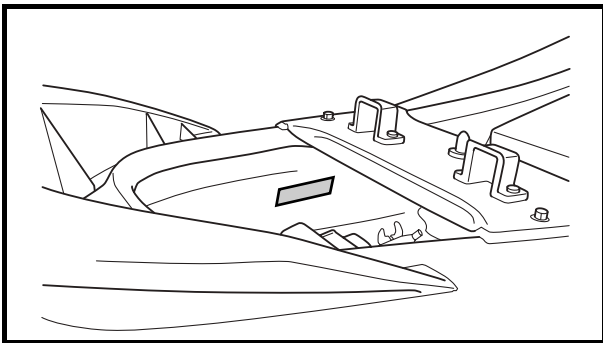
## SISTEMA ELÉCTRICO

<b>COMPONENTES ELÉCTRICOS</b> .....	39
<b>SISTEMA DE ENCENDIDO</b> .....	40
FILTRO DE RUIDO .....	40
<b>SISTEMA DE DIRECCIÓN MEDIANTE ACELERADOR</b> .....	41
DIAGRAMA DE CONEXIONES .....	41
DIAGRAMA DETALLADO .....	42
GRÁFICA DE EXTRACCIÓN E INSTALACIÓN .....	42
SENSOR DE POSICIÓN DEL ACELERADOR .....	43
INTERRUPTOR DE DIRECCIÓN .....	43

## LOCALIZACIÓN DE AVERÍAS

<b>INTRODUCCIÓN</b> .....	44
<b>CARACTERÍSTICAS</b> .....	44
Funciones .....	44
<b>CONTENIDO</b> .....	45
REQUISITOS DE HARDWARE .....	46
<b>LOCALIZACIÓN DE AVERÍAS</b> .....	48
AUTODIAGNÓSTICO .....	48

## DIAGRAMA DE CONEXIONES

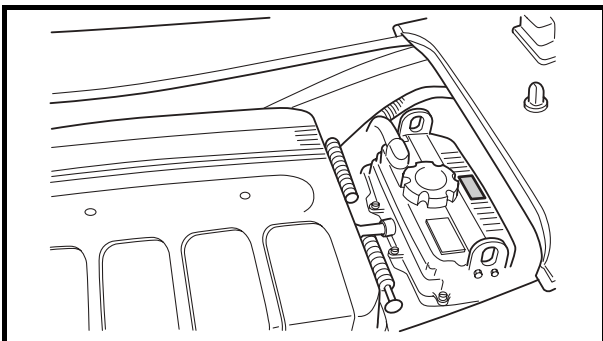


A60700-0\*

**IDENTIFICATION NUMBERS  
PRIMARY I.D. NUMBER**

The primary I.D. number is stamped on a label attached to the inside of the engine compartment.

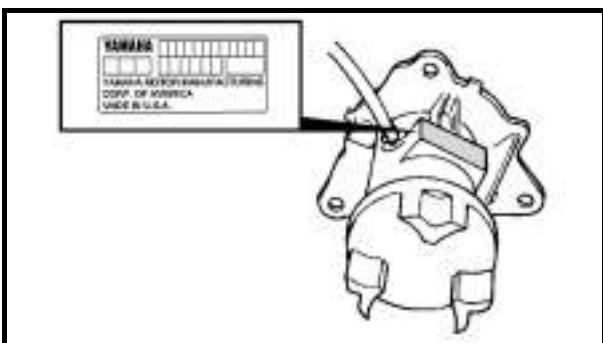
**Starting primary I.D. number:  
F1B: 807501**



**ENGINE SERIAL NUMBER**

The engine serial number is stamped on a label attached to the engine unit.

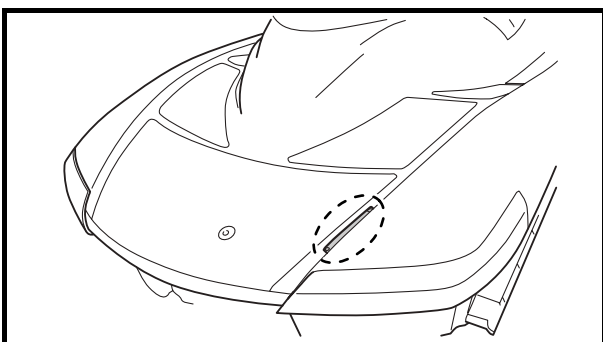
**Starting serial number:  
60E: 1001701**



**JET PUMP UNIT SERIAL NUMBER**

The jet pump unit serial number is stamped on a label attached to the intermediate housing.

**Starting serial number:  
60E: 800058**



**HULL IDENTIFICATION NUMBER  
(H.I.N.)**

The H.I.N. is stamped on a plate attached to the aft deck.

A60700-0\*

**NUMEROS  
D'IDENTIFICATION****NUMERO D'IDENTIFICATION  
PRIMAIRE**

Le numéro d'identification primaire est imprimé sur une étiquette fixée à l'intérieur du compartiment moteur.

**Premiers chiffres du numéro  
d'identification:  
F1B: 807501**

**NUMERO DE SERIE DU MOTEUR**

Le numéro de série du moteur est imprimé sur une étiquette fixée sur le module moteur.

**Premiers chiffres du numéro de  
série:  
60E: 1001701**

**NUMERO DE SERIE DE LA  
POMPE DE PROPULSION**

Le numéro de série de la pompe de propulsion est imprimé sur une étiquette fixée sur le logement intermédiaire.

**Premiers chiffres du numéro de  
série:  
60E: 800058**

**NUMERO D'IDENTIFICATION DE  
LA COQUE (H.I.N.)**

Le numéro d'identification de la coque est imprimé sur une plaque fixée sur le pont arrière.

A60700-0\*

**IDENTIFIZIERUNGSNUM-  
MERN****HAUPTIDENTIFIZIERUNGSNUM-  
MER**

Die Hauptidentifizierungsnummer ist auf einem Schild eingestanzt, das sich im Motorraum befindet.

**Erster Nummer der Serie:  
F1B: 807501**

**MOTOR-SERIENNUMMER**

Die Motor-Seriennummer ist auf einem Schild eingestanzt, das am Motor angebracht ist.

**Erste Nummer der Serie:  
60E: 1001701**

**JETPUMPENEINHEIT  
-SERIENNUMMER**

Die Jetpumpeneinheit-Seriennummer ist auf einem Schild eingestanzt, das am Zwischengehäuse angebracht ist.

**Erste Nummer der Serie:  
60E: 800058**

**RUMPF- IDENTIFIZIERUNGSNUM-  
MER**

Die Rumpf-Identifizierungsnummer ist auf einem Schild eingestanzt, das am Hinterdeck angebracht ist.

A60700-0\*

**NÚMEROS DE  
IDENTIFICACIÓN****NÚMERO DE IDENTIFICACIÓN  
PRINCIPAL**

El número de identificación principal está impreso en una placa colocada en el interior del compartimento del motor.

**Número de identificación primario  
inicial:  
F1B: 807501**

**NÚMERO DE SERIE DEL MOTOR**

El número de serie del motor está impreso en una placa fijada al motor.

**Número de serie inicial:  
60E: 1001701**

**NÚMERO DE SERIE DE LA  
UNIDAD DE LA BOMBA DE  
INYECCIÓN**

El número de serie de unidad de la bomba de inyección está impreso en una placa fijada a la caja intermedia.

**Número de serie inicial:  
60E: 800058**

**NÚMERO DE IDENTIFICACIÓN  
DEL CASCO (H.I.N.)**

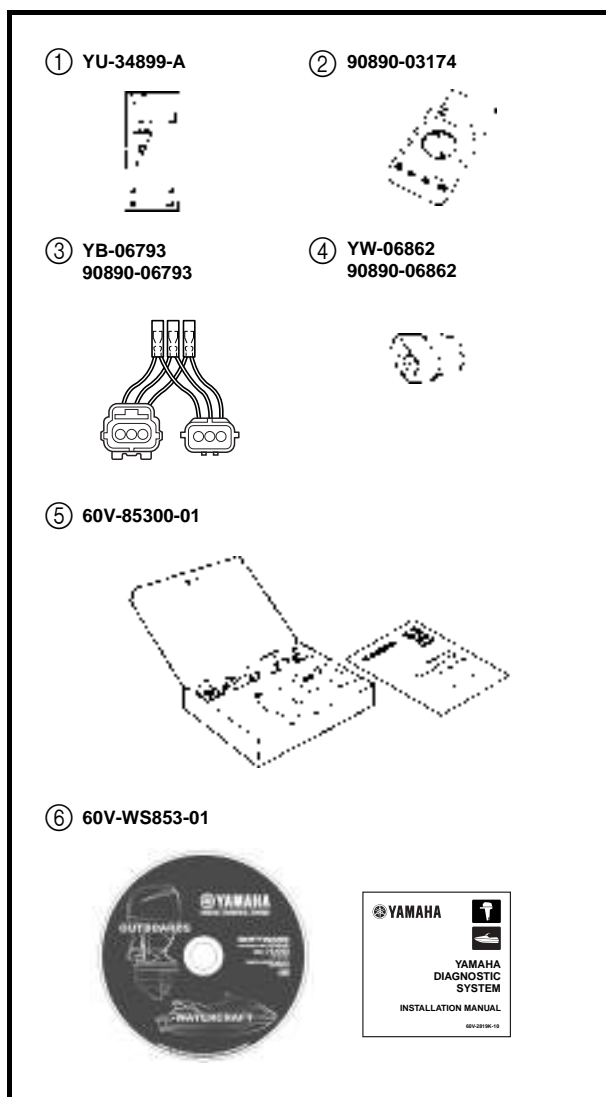
El H.I.N. está impreso en una placa fijada a la cubierta de popa.

**SPECIAL TOOLS**

Using the correct special tools recommended by Yamaha, will aid the work and enable accurate assembly and tune-up. Improvisations and using improper tools can damage the equipment.

**NOTE:**

- For USA and Canada, use part numbers starting with “J-”, “YB-”, “YM-”, “YS-”, “YU-” or “YW-”.
- For other countries, use part numbers starting with “90890-”.



**MEASURING AND DIAGNOSIS**

- ① Digital multimeter  
P/N. YU-34899-A
- ② Digital circuit tester  
P/N. 90890-03174
- ③ Test harness (3 pins)  
P/N. YB-06793  
Test harness SMHW099-3 (3 pins)  
P/N. 90890-06793
- ④ Test connector  
P/N. YW-06862  
Test connector FMY-8  
P/N. 90890-06862
- ⑤ Yamaha diagnostic system  
P/N. 60V-85300-01
- ⑥ Yamaha diagnostic system (CD-ROM only)  
P/N. 60V-WS853-01

## OUTILS SPECIAUX

Pour une plus grande précision dans votre travail de montage et de mise au point, Yamaha vous recommande l'emploi d'outils spéciaux. Les improvisations ou l'utilisation d'outils non appropriés peuvent endommager le matériel.

### N.B.:

- Pour les E.-U. et le Canada, utiliser les pièces dont la référence commence par "J-", "YB-", "YM-", "YS-", "YU-" ou "YW-".
- Pour les autres pays, utiliser les pièces dont la référence commence par "90890-".

## MESURES ET DIAGNOSTIC

- ① Multimètre numérique  
P/N. YU-34899-A
- ② Testeur de circuit numérique  
P/N. 90890-03174
- ③ Faisceau de test (3 broches)  
P/N. YB-06793  
Faisceau de test SMHW099-3  
(3 broches)  
P/N. 90890-06793
- ④ Connecteur de test  
P/N. YW-06862  
Connecteur de test FMY-8  
P/N. 90890-06862
- ⑤ Système de diagnostic Yamaha  
P/N. 60V-85300-01
- ⑥ Système de diagnostic Yamaha  
(CD-ROM seulement)  
P/N. 60V-WS853-01

## SPEZIALWERKZEUG

Durch die Verwendung der von YAMAHA empfohlenen Spezialwerkzeuge können die Montage- und Wartungsarbeiten erleichtert und genauer ausgeführt werden. Unsachgemäßes Werkzeug und improvisierte Arbeitsweisen können Materialschäden hervorrufen.

### HINWEIS:

- Die Teilenummern für Nordamerika beginnen mit "J-", "YB-", "YM-", "YS-", "YU-" oder "YW-".
- Die Teilenummern für alle anderen Länder beginnen mit "90890-".

## MESSUNG UND DIAGNOSE

- ① Digitalmeßgerät  
P/N. YU-34899-A
- ② Digitalschaltkreistester  
P/N. 90890-03174
- ③ Testkabelbaum (dreifach)  
P/N. YB-06793  
Testkabelbaum SMHW099-3  
(dreifach)  
P/N. 90890-06793
- ④ Teststecker  
P/N. YW-06862  
Teststecker FMY-8  
P/N. 90890-06862
- ⑤ YAMAHA-Diagnosesystem  
P/N. 60V-85300-01
- ⑥ YAMAHA-Diagnosesystem  
(nur CD-ROM)  
P/N. 60V-WS853-01

## HERRAMIENTAS ESPECIALES

La utilización de las herramientas especiales recomendadas por Yamaha la facilitará el trabajo y le permitirá realizar un montaje y puesta a punto precisos. La improvisación y el uso de herramientas incorrectas puede averiar los equipos.

### NOTA:

- Para EE.UU. y Canadá, utilice los números de pieza que empiecen por "J-", "YB-", "YM-", "YS-", "YU-" o "YW-".
- Para otros países, utilice los números de pieza que empiecen por "90890-".

## MEDICIÓN Y DIAGNÓSTICO

- ① Multímetro digital  
P/N.° YU-34899-A
- ② Comprobador digital de circuitos  
P/N.° 90890-03174
- ③ Cableado de prueba (3 clavijas)  
P/N.° YB-06793  
Cableado de prueba SMHW099-3  
(3 clavijas)  
P/N.° 90890-06793
- ④ Conector de prueba  
P/N.° YW-06862  
Conector de prueba FMY-8  
P/N.° 90890-06862
- ⑤ Sistema Yamaha de diagnóstico  
P/N.° 60V-85300-01
- ⑥ Sistema Yamaha de diagnóstico  
(sólo CD-ROM)  
P/N.° 60V-WS853-01

**GENERAL SPECIFICATIONS**

Item	Unit	Model	
		FX140	FX Cruiser
Model code			
Hull		F1B	
Engine/jet		60E	
Dimensions			
Length	mm (in)	3,340 (131.5)	
Width	mm (in)	1,230 (48.4)	
Height	mm (in)	1,160 (45.7)	
Dry weight	kg (lb)	362 (798)	
Maximum capacity	Person/kg (lb)	3/240 (530)	
Performance			
Maximum output	kW (PS) @ r/min	103 (140) @ 10,000	
Maximum fuel consumption	l/h (US gal/h, Imp gal/h)	44 (11.6, 9.7)	
Cruising range	h	1.59	
Engine			
Engine type		4-stroke, L4, DOHC	
Displacement	cm <sup>3</sup> (cu. in)	998 (60.9)	
Bore × stroke	mm (in)	74.0 × 58.0 (2.91 × 2.28)	
Compression ratio		11.4:1	
Exhaust system		Wet exhaust	
Lubrication system		Dry sump	
Cooling system		Water cooled	
Starting system		Electric starter	
Ignition system		TCI	
Ignition timing	Degree	BTDC 35–ATDC 5	
Spark plug model (manufacturer)		CR9EB (NGK)	
Spark plug gap	mm (in)	0.7–0.8 (0.028–0.031)	
Battery capacity	V/Ah	12/19	
Generator output	A @ r/min	14–16 @ 6,000	
Drive unit			
Propulsion system		Jet pump	
Jet pump type		Axial flow, single stage	
Impeller rotation (from rear)		Counterclockwise	
Transmission		Direct drive from engine	
Gear ratio		19/28 (0.68)	
Jet thrust nozzle horizontal angle	Degree	26 + 26	
Jet thrust nozzle trim angle	Degree	–10, –5, 0, 5, 10	
Trim system		Manual 5 positions	
Reverse system		Reverse gate	



Item	Unit	Model	
		FX140	FX Cruiser
Fuel and oil		Regular unleaded gasoline	
Fuel type		Regular unleaded gasoline	
Minimum fuel rating	PON*1	86	
	RON*2	90	
Fuel tank capacity	L (US gal, Imp gal)	70 (18.5, 15.4)	
Engine oil type		4-stroke motor oil	
Engine oil grade	API	SE, SF, SG, SH, or SJ	
	SAE	10W-30	
Engine oil quantity	L (US qt, Imp qt)	4.3 (4.5, 3.8)	
(without oil filter replacement)	L (US qt, Imp qt)	2.0 (2.1, 1.8)	
(with oil filter replacement)	L (US qt, Imp qt)	2.2 (2.3, 1.9)	

\*1 Pump Octane Number = (Motor Octane Number + Research Octane Number)/2

\*2 Research Octane Number





## SPECIFICATIONS GENERALES

Désignation	Unité	Modèle	
		FX140	FX Cruiser
Code du modèle			
Coque		F1B	
Moteur/tuyère		60E	
Dimensions			
Longueur	mm (in)	3.340 (131,5)	
Largeur	mm (in)	1.230 (48,4)	
Hauteur	mm (in)	1.160 (45,7)	
Poids à sec	kg (lb)	362 (798)	
Capacité maximum	Personnes/kg (lb)	3/240 (530)	
Performances			
Puissance maximum	kW (PS) à tr/mn	103 (140) à 10.000	
Consommation maximum de carburant	l/h (US gal/h, Imp gal/h)	44 (11,6, 9,7)	
Autonomie	h	1,59	
Moteur			
Type		4 temps, L4, double arbre à cames en tête	
Cylindrée	cm <sup>3</sup> (cu. in)	998 (60,9)	
Alésage × course	mm (in)	74,0 × 58,0 (2,91 × 2,28)	
Taux de compression		11,4:1	
Système d'échappement		Echappement humide	
Système de graissage		Carter sec	
Système de refroidissement		Par eau	
Système de démarrage		Démarreur électrique	
Système d'allumage		TCI	
Calage de l'allumage	Degrés	35 av. PMH – 5 APMH	
Modèle de bougie (fabricant)		CR9EB (NGK)	
Ecartement des électrodes de bougie	mm (in)	0,7–0,8 (0,028–0,031)	
Capacité de la batterie	V/Ah	12/19	
Débit de l'alternateur	A à tr/min	14–16 à 6.000	
Unité d'entraînement			
Système de propulsion		Pompe de propulsion	
Type de pompe de propulsion		A flux axial mono-étagée	
Rotation de la turbine (vue de l'arrière)		Sens inverse des aiguilles d'une montre	
Transmission		Transmission directe par le moteur	
Rapport d'engrenage		19/28 (0,68)	
Angle horizontal de la tuyère de poussée	Degrés	26 + 26	
Angle d'assiette de la tuyère de poussée	Degrés	–10, –5, 0, 5, 10	
Système de correction d'assiette		Manuel 5 positions	
Système de marche arrière		Inverseur	





Désignation	Unité	Modèle	
		FX140	FX Cruiser
Carburant et huile			
Type de carburant		Essence ordinaire sans plomb	
Indice de carburant minimum	PON <sup>*1</sup>	86	
	RON <sup>*2</sup>	90	
Contenance du réservoir de carburant	L (US gal, Imp gal)	70 (18,5, 15,4)	
Type d'huile moteur		Huile pour moteurs 4 temps	
Qualité d'huile moteur	API	SE, SF, SG, SH ou SJ	
	SAE	10W-30	
Quantité d'huile moteur	L (US qt, Imp qt)	4,3 (4,5, 3,8)	
(sans remplacement du filtre à huile)	L (US qt, Imp qt)	2,0 (2,1, 1,8)	
(avec remplacement du filtre à huile)	L (US qt, Imp qt)	2,2 (2,3, 1,9)	

\*1 Indice d'octane à la pompe = (indice d'octane moteur + indice d'octane recherche)/2

\*2 Indice d'octane recherche



## ALLGEMEINE TECHNISCHE DATEN

Bezeichnung	Einheit	Modell	
		FX140	FX Cruiser
Modellcode			
Rumpf		F1B	
Motor/Jet		60E	
Abmessungen			
Länge	mm (in)	3.340 (131,5)	
Breite	mm (in)	1.230 (48,4)	
Höhe	mm (in)	1.160 (45,7)	
Trockengewicht	kg (lb)	362 (798)	
Maximale Last	Personen/kg (lb)	3/240 (530)	
Leistung			
Maximale Leistungsabgabe	kW (PS) bei U/min	103 (140) bei 10.000	
Maximaler Kraftstoffverbrauch	l/h (US gal/h, Imp gal/h)	44 (11,6, 9,7)	
Reichweite	h	1,59	
Motor			
Bauweise		4-Zylinder-4-Takt-Reihenmotor mit zwei oben liegenden Nockenwellen	
Hubraum	cm <sup>3</sup> (cu. in)	998 (60,9)	
Bohrung × Hub	mm (in)	74,0 × 58,0 (2,91 × 2,28)	
Kompressionsverhältnis		11,4:1	
Auspuffsystem		Naßauspuff	
Schmiersystem		Trockensumpf	
Kühlsystem		Wasserkühlung	
Startsystem		Elektrostarter	
Zündsystem		Elektronische Zündung	
Zündwinkelsteuerung	Grad	35 VOT-5 NOT	
Zündkerzentyp (Hersteller)		CR9EB (NGK)	
Elektrodenabstand	mm (in)	0,7-0,8 (0,028-0,031)	
Batteriespannung/-kapazität	V/Ah	12/19	
Lichtmaschinenleistung	A bei U/min	14-16 bei 6.000	
Antriebseinheit			
Antriebssystem		Jetpumpe	
Bauweise		Axialströmung, einstufig	
Lafraddrehrichtung (Heckansicht)		Gegenuhrzeigersinn	
Getriebe		Direktantrieb vom Motor	
Übersetzungsverhältnis		19/28 (0,68)	
Jetdüseneinschlagwinkel	Grad	26 + 26	
Jetdüsen-Trimmwinkel	Grad	-10, -5, 0, 5, 10	
Trimmsystem		5 Stellungen, handbetätigt	
Retoursystem		Umkehrklappe	



Bezeichnung	Einheit	Modell	
		FX140	FX Cruiser
Kraftstoff und Öl			
Kraftstoffsorte		Bleifreies Normalbenzin	
Minimale Oktanzahl	PON <sup>*1</sup>	86	
	RON <sup>*2</sup>	90	
Kraftstofftankinhalt	L (US gal, Imp gal)	70 (18,5, 15,4)	
Motorölsorte		Viertaktmotoröl	
Motorölqualität	API	SE, SF, SG, SH oder SJ	
	SAE	10W-30	
Einfüllmenge	L (US qt, Imp qt)	4,3 (4,5, 3,8)	
(ohne Filterwechsel)	L (US qt, Imp qt)	2,0 (2,1, 1,8)	
(mit Filterwechsel)	L (US qt, Imp qt)	2,2 (2,3, 1,9)	

\*1 Pumpen-Oktanzahl = (Motor-Oktanzahl + Research-Oktanzahl)/2

\*2 Research-Oktanzahl



## ESPECIFICACIONES GENERALES

Ítem	Unidad	Modelo	
		FX140	FX Cruiser
Código de modelo			
Casco		F1B	
Motor/propulsor a chorro		60E	
Dimensiones			
Eslora	mm (in)	3.340 (131,5)	
Manga	mm (in)	1.230 (48,4)	
Puntal	mm (in)	1.160 (45,7)	
Peso en seco	kg (lb)	362 (798)	
Capacidad máxima	Personas/kg (lb)	3/240 (530)	
Prestaciones			
Potencia máxima	kW (PS) a rpm	103 (140) a 10.000	
Consumo máximo de combustible	l/h (US gal/h, Imp gal/h)	44 (11,6, 9,7)	
Autonomía	h	1,59	
Motor			
Tipo de motor		4 tiempos, L4, DOHC	
Cilindrada	cm <sup>3</sup> (cu. in)	998 (60,9)	
Diámetro × carrera	mm (in)	74,0 × 58,0 (2,91 × 2,28)	
Relación de compresión		11,4:1	
Sistema de escape		Escape húmedo	
Sistema de engrase		Colector de lubricante fuera del cárter	
Sistema de refrigeración		Refrigeración por agua	
Sistema de arranque		Arranque eléctrico	
Sistema de encendido		TCI	
Distribución de encendido	Grados	BTDC 35–ATDC 5	
Modelo de bujía (marca)		CR9EB (NGK)	
Distancia entre electrodos	mm (in)	0,7–0,8 (0,028–0,031)	
Capacidad de la batería	V/Ah	12/19	
Corriente generada por el alternador	A a rpm	14–16 a 6.000	
Grupo propulsor			
Sistema de propulsión		Bomba de chorro	
Tipo de bomba de chorro		Flujo axial, una etapa	
Giro del rotor (desde atrás)		Hacia la izquierda	
Transmisión		Transmisión directa desde el motor	
Relación de transmisión		19/28 (0,68)	
Ángulo horizontal de la tobera de propulsión	Grados	26 + 26	
Ángulo vertical de la tobera de propulsión	Grados	–10, –5, 0, 5, 10	
Sistema de trimado		Manual, 5 posiciones	
Sistema de marcha atrás		Compuerta de inversión	


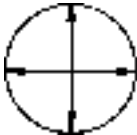
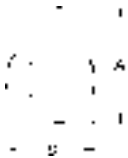
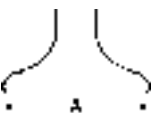



Ítem	Unidad	Modelo	
		FX140	FX Cruiser
Combustible y aceite			
Tipo de combustible		Gasolina normal sin plomo	
Graduación mínima del combustible	PON <sup>*1</sup>	86	
	RON <sup>*2</sup>	90	
Capacidad del depósito de combustible	L (US gal, Imp gal)	70 (18,5, 15,4)	
Tipo de aceite del motor		Aceite para motores de 4 tiempos	
Grado del aceite del motor	API	SE, SF, SG, SH o SJ	
	SAE	10W-30	
Cantidad de aceite del motor	L (US qt, Imp qt)	4,3 (4,5, 3,8)	
(sin sustitución del filtro de aceite)	L (US qt, Imp qt)	2,0 (2,1, 1,8)	
(con sustitución del filtro de aceite)	L (US qt, Imp qt)	2,2 (2,3, 1,9)	

\*1 Octanaje Pump = (Número de octanos de motor + número de octanos de investigación)/2

\*2 Octanaje Research

**MAINTENANCE SPECIFICATIONS  
ENGINE**

Item	Unit	Model	
		FX140	FX Cruiser
Cylinder head Warpage limit 	mm (in)	0.1 (0.004)	
Compression pressure* <sup>1</sup>	kPa (kgf/cm <sup>2</sup> , psi)	1,350 (13.5, 192)	
Cylinder Bore size Taper limit Out-of-round limit Wear limit 	mm (in)	74.060–74.075 (2.9157–2.9163)	
	mm (in)	0.08 (0.003)	
	mm (in)	0.05 (0.002)	
	mm (in)	74.2 (2.9213)	
Camshaft Drive system Intake A Exhaust A Intake and exhaust B 	mm (in)	Chain drive	
	mm (in)	32.25 (1.270)	
	mm (in)	32.65 (1.285)	
	mm (in)	25.00 (0.984)	
	mm (in)	24.5 (0.9646)	
	mm (in)	24.44–24.45 (0.9622–0.9626)	
	mm (in)	0.05–0.08 (0.0020–0.0031)	
	mm (in)	0.03 (0.0012)	
Timing chain Model/number of links Tensioning system		DID SCR-0412SV/130 Automatic	
Valves, valve seats, valve guides Valve clearance (cold) Intake Exhaust Valve dimensions Valve head diameter A Intake Exhaust 	mm (in)	0.11–0.20 (0.0043–0.0079)	
	mm (in)	0.25–0.34 (0.0098–0.0134)	
	mm (in)	22.9–23.1 (0.9016–0.9094)	
	mm (in)	24.4–24.6 (0.9606–0.9685)	
Valve face width B Intake Exhaust 	mm (in)	1.76–2.90 (0.0693–0.1142)	
	mm (in)	1.76–2.90 (0.0693–0.1142)	

\*<sup>1</sup> At 760 mmHg and 20 °C (68 °F)

**SPECIFICATIONS DE MAINTENANCE**

**MOTEUR**

Désignation
Culasse Limite de gauchissement Compression * <sup>1</sup>
Cylindre Alésage Limite de conicité Limite de faux-rond Limite d'usure
Arbres à cames Système d'entraînement Admission A Echappement A Admission et échappement B Diamètre intérieur du capuchon d'arbre à cames Diamètre du tourillon de l'arbre à cames Jeu entre tourillon et capuchon d'arbre à cames Faux-rond maximum de l'arbre à cames
Chaîne de distribution Modèle/nombre de maillons Système de tendeur
Soupapes, sièges de soupapes, guides de soupapes Jeu de soupape (à froid) Admission Echappement Dimensions des soupapes Diamètre de la tête de soupape A Admission Echappement Largeur du collet de soupape B Admission Echappement

\*<sup>1</sup>A 760 mmHg et 20 °C (68 °F)

**WARTUNGSDATEN**

**MOTOR**

Bezeichnung
Zylinderkopf Maximaler Verzug Kompressionsdruck * <sup>1</sup>
Zylinder Bohrungsdurchmesser Maximale Konizität Maximale Unrundheit Verschleißgrenze
Nockenwelle Antriebssystem Einlaß A Auslaß A Einlaß und Auslaß B Nockenwellenlagerdeckel- Innendurchmesser Nockenwellenzapfen- Durchmesser Nockenwellen-Lagerspiel Maximaler Nockenwellenschlag
Steuerkette Typ/Anzahl Glieder Spannsystem
Ventile, Ventilsitze, Ventileführungen Ventilspiel (kalt) Einlaß Auslaß Ventilabmessungen Ventiltellerdurchmesser A Einlaß Auslaß Ventiltellerbreite B Einlaß Auslaß

\*<sup>1</sup> bei 760 mm Hg und 20 °C (68 °F)

**ESPECIFICACIONES DE MANTENIMIENTO**

**MOTOR**

Ítem
Culata Límite de deformación Presión de compresión * <sup>1</sup>
Cilindro Diámetro Límite de conicidad Límite de deformación circunferencial Límite de desgaste
Eje de la levas Sistema de transmisión Admisión A Escape A Admisión y escape B Diámetro interior de la cabeza del eje de levas Diámetro del muñón del eje de levas Holgura entre el muñón y la cabeza del eje de levas Descentramiento máximo del eje de levas
Cadena de distribución Modelo/número de eslabones Sistema tensor
Válvulas, asientos de válvula, guías de válvula Holgura de las válvulas (en frío) Admisión Escape Dimensiones de las válvulas Diámetro de la cabeza de válvula A Admisión Escape Anchura del cabezal de la válvula B Admisión Escape

\*<sup>1</sup> A 760 mmHg y 20 °C (68 °F)



Item	Unit	Model	
		FX140	FX Cruiser
Valve seat width C			
Intake	mm (in)	0.9–1.1 (0.0354–0.0433)	
Exhaust	mm (in)	0.9–1.1 (0.0354–0.0433)	
Valve margin thickness D			
Intake	mm (in)	0.5–0.9 (0.0197–0.0354)	
Exhaust	mm (in)	0.5–0.9 (0.0197–0.0354)	
Valve stem diameter			
Intake	mm (in)	3.975–3.990 (0.1565–0.1571)	
Exhaust	mm (in)	4.460–4.475 (0.1756–0.1762)	
Valve guide inside diameter			
Intake	mm (in)	4.000–4.012 (0.1575–0.1580)	
Exhaust	mm (in)	4.500–4.512 (0.1772–0.1776)	
Valve-stem-to-valve-guide clearance			
Intake	mm (in)	0.010–0.037 (0.0004–0.0015)	
Exhaust	mm (in)	0.025–0.052 (0.0010–0.0020)	
Valve stem runout	mm (in)	0.01 (0.0004)	
Valve spring			
Free length			
Intake	mm (in)	38.90 (1.53)	
Exhaust	mm (in)	40.67 (1.60)	
Installed length			
Intake	mm (in)	34.50 (1.36)	
Exhaust	mm (in)	35.00 (1.38)	
Spring limit			
Intake	Degree/mm (in)	2.5/1.7 (0.067)	
Exhaust	Degree/mm (in)	2.5/1.8 (0.071)	
Piston			
Piston-to-cylinder clearance	mm (in)	0.10–0.11 (0.0039–0.0043)	
Piston diameter	mm (in)	73.955–73.970 (2.9116–2.9121)	
Measuring point H*	mm (in)	5 (0.2)	
Wear limit	mm (in)	0.17 (0.0067)	
Piston pin boss inside diameter	mm (in)	17.002–17.013 (0.6693–0.6698)	
Piston pins			
Outside diameter	mm (in)	16.991–17.000 (0.6689–0.6693)	
Wear limit	mm (in)	16.971 (0.6681)	





Désignation	Bezeichnung	Ítem
Largeur de contact du siège C Admission Echappement Epaisseur du bord de la soupape D Admission Echappement Diamètre de la queue Admission Echappement Diamètre intérieur du guide Admission Echappement Jeu entre queue et guide Admission Echappement Faux-rond de la queue de soupape	Ventilsitzbreite C Einlaß Auslaß Ventiltellerstärke D Einlaß Auslaß Ventilschaftdurchmesser Einlaß Auslaß Ventilführungs- Innendurchmesser Einlaß Auslaß Ventilschaftspiel Einlaß Auslaß Maximaler Ventilschaftschlag	Anchura del asiento de la válvula C Admisión Escape Espesor de margen de la válvula D Admisión Escape Diámetro del vástago de la válvula Admisión Escape Diámetro interior de la guía de la válvula Admisión Escape Holgura entre vástago y guía de la válvula Admisión Escape Descentramiento del vástago de la válvula
Ressorts de soupape Longueur libre Admission Echappement Longueur monté Admission Echappement Inclinaison maxi. Admission Echappement	Ventilfeder Ungespannte Länge Einlaß Auslaß Einbaulänge Einlaß Auslaß Maximale Neigung Einlaß Auslaß	Muelle de la válvula Longitud libre Admisión Escape Longitud montado Admisión Escape Límite del muelle Admisión Escape
Piston Jeu piston-cylindre Diamètre du piston Point de mesure H* Limite d'usure Diamètre intérieur du bossage de l'axe du piston	Kolben Kolbenlaufspiel Kolbendurchmesser Meßpunkt H* Maximaler Verschleiß Kolbenbolzenaugen- Durchmesser	Pistón Holgura entre pistón y cilindro Diámetro del pistón Punto de medición H* Límite de desgaste Diámetro interior del saliente del pasador del pistón
Axes de piston Diamètre extérieur Limite d'usure	Kolbenbolzen Außendurchmesser Maximaler Verschleiß	Pasadores del pistón Diámetro exterior Límite de desgaste



Item	Unit	Model	
		FX140	FX Cruiser
<b>Piston ring</b> Top ring Type Dimension (B × T) End gap (installed) Ring groove clearance 2nd ring Type Dimensions (B × T) End gap (installed) Ring groove clearance Oil ring Dimensions (B × T) End gap (installed) Ring groove clearance		Barrel 0.90 × 2.75 (0.04 × 0.11) 0.38–0.55 (0.0150–0.0217) 0.030–0.065 (0.0012–0.0026) Taper 0.80 × 2.80 (0.03 × 0.11) 0.49–0.69 (0.0193–0.0272) 0.020–0.055 (0.0008–0.0022) 1.50 × 2.60 (0.06 × 0.10) 0.29–0.59 (0.0114–0.0232) 0.040–0.160 (0.0016–0.0063)	
<b>Connecting rod</b> Big end oil clearance Bearing color code Small end inside diameter	mm (in) mm (in) mm (in)	0.016–0.040 (0.0006–0.0016) 1. Brown 2. Black 3. Blue 4. Green 17.005–17.018 (0.6694–0.6699)	
<b>Crankshaft</b> Crank width A Deflection limit B Crankshaft journal oil clearance Bearing color code	mm (in) mm (in) mm (in)	304.8–306.0 (12.00–12.05) 0.03 (0.0012) 0.020–0.057 (0.0008–0.0022) 1. Brown 2. Black 3. Blue 4. Green 5. Yellow	
<b>Throttle body</b> Type/quantity Manufacturer ID mark Trolling speed	r/min	40EIS/4 Mikuni 60E10 1,600–1,800	
<b>Fuel pump</b> Pump type Output pressure	kPa (kgf/cm <sup>2</sup> , psi)	Electrical 310–330 (3.1–3.3, 45–47)	

Désignation
Segment de piston Segment supérieur Type Dimension (B × T) Ecartement du bec (monté) Jeu de la gorge
2e segment Type Dimensions (B × T) Ecartement du bec (monté) Jeu de la gorge
Segment racleur Dimensions (B × T) Ecartement du bec (monté) Jeu de la gorge
Bielle Jeu de l'huile de tête de bielle Code de couleur des coussinets Diamètre intérieur du pied de bielle
Vilebrequin Largeur A Limite de déflexion B Jeu de l'huile des tourillons Code de couleur des coussinets
Corps de papillon Type/quantité Fabricant Marque d'identification Régime embrayé
Pompe à carburant Type de pompe Pression de sortie

Bezeichnung
Kolbenring Erster Ring Bauweise Abmessungen (B × T) Kolbenringspalt (eingebaut) Kolbenringnutspiel
Zweiter Ring Bauweise Abmessungen (B × T) Kolbenringspalt (eingebaut) Kolbenringnutspiel
Ölabstreifring Abmessungen (B × T) Kolbenringspalt (eingebaut) Kolbenringnutspiel
Pleuelstange Pleuelstangenlagerspiel Farbkodierung Pleuelstangenkopf- Innendurchmesser
Kurbelwelle Kurbelabmaß A Maximaler Verzug B Kurbelwellenlagerspiel Farbkodierung
Drosselklappengehäuse Typ/Anzahl Hersteller Kennzeichnung Schleppgeschwindigkeit
Kraftstoffpumpe Ausführung Ausgangsdruck

Ítem
Aro del pistón Aro superior Tipo Dimensiones (B × T) Holgura del extremo (montado) Holgura de la ranura del aro
2° aro Tipo Dimensiones (B × T) Holgura del extremo (montado) Holgura de la ranura del aro
Aro de engrase Dimensiones (B × T) Holgura del extremo (montado) Holgura de la ranura del aro
Biela Holgura de engrase de las cabezas de biela Código de color de los cojinetes Diámetro interior del pie de biela
Cigüeñal Anchura del cigüeñal A Límite de desviación B Holgura de engrase del muñón del cigüeñal Código de color de los cojinetes
Cuerpo del acelerador Tipo/cantidad Marca Marca de identificación Régimen mínimo
Bomba de combustible Tipo de bomba Presión de salida



Item	Unit	Model	
		FX140	FX Cruiser
Oil filter			
Oil filter type		Cartridge type	
Oil pump			
Oil pump type		Trochoid	
Rotor tip clearance	mm (in)	0.09–0.15 (0.004–0.006)	
Oil pump housing clearance			
Rotor (feed pump)	mm (in)	0.09–0.17 (0.0035–0.0067)	
Rotor (scavenge pump)	mm (in)	0.09–0.19 (0.0035–0.0075)	

### JET PUMP UNIT

Item	Unit	Model	
		FX140	FX Cruiser
Jet pump			
Impeller material		Stainless steel	
Number of impeller blades		3	
Impeller pitch angle	Degree	16.3	
Impeller clearance	mm (in)	0.35–0.45 (0.01384–0.0177)	
Impeller clearance limit	mm (in)	0.6 (0.0236)	
Drive shaft runout limit	mm (in)	0.3 (0.0118)	
Nozzle diameter	mm (in)	86.5–87.1 (3.41–3.43)	

### HULL AND HOOD

Item	Unit	Model	
		FX140	FX Cruiser
Free play			
Throttle lever free play	mm (in)	4–7 (0.16–0.28)	

### ELECTRICAL

Item	Unit	Model	
		FX140	FX Cruiser
Battery			
Type		Fluid	
Capacity	V/Ah	12/19	
Specific gravity		1.28	
ECM unit			
(B/R – Ground for cylinders #1 and #4)			
(B/W – Ground for cylinders #2 and #3)			
Output peak voltage lower limit			
@ cranking	V	7	
@ 2,000 r/min	V	258	
@ 3,500 r/min	V	258	



Désignation
Filtre à huile Type de filtre à huile
Pompe à huile Type de pompe à huile Jeu en bout de rotor Jeu avec carter de pompe à huile Rotor (pompe de refoulement) Rotor (pompe de reprise)

Bezeichnung
Ölfilter Ausführung
Ölpumpe Bauweise Rotorradialspiel Außenrotor-Radialspiel Rotor (Förderpumpe) Rotor (Saugpumpe)

Ítem
Filtro de aceite Tipo de filtro de aceite
Bomba de aceite Tipo de bomba de aceite Holgura del extremo del rotor Holgura de la carcasa de la bomba de aceite Rotor (bomba alimentadora) Rotor (bomba de barrido)

#### POMPE DE PROPULSION

Désignation
Pompe de propulsion Matériau de la turbine Nombre de pales de la turbine Angle du pas de la turbine Jeu de la turbine Limite de jeu de la turbine Limite de faux-rond de l'arbre moteur Diamètre de la tuyère

#### JETPUMPENEINHEIT

Bezeichnung
Jetpumpe Laufradbaumaterial Anzahl Laufradflügel Laufradteilwinkel Laufradspiel Maximales Laufradspiel Maximaler Antriebswellenschlag Düsendurchmesser

#### UNIDAD DE LA BOMBA DE INYECCIÓN

Ítem
Unidad de la bomba de inyección Material del rotor Número de palas del rotor Ángulo de paso del rotor Holgura del rotor Límite de holgura del rotor Límite de descentramiento del eje de transmisión Diámetro de la tobera

#### COQUE ET CAPOT

Désignation
Garde Garde de la manette des gaz

#### RUMPF UND HAUBE

Bezeichnung
Spiel Gashebelspiel

#### CASCO Y CAPÓ

Ítem
Juego Juego de la palanca del acelerador

#### ELECTRICITE

Désignation
Batterie Type Capacité Densité
ECM (B/R – Masse pour les cylindres n°1 et n°4) (B/R – Masse pour les cylindres n°2 et n°3) Limite inférieure de la tension de crête de sortie au démarrage à 2.000 tr/mn à 3.500 tr/mn

#### ELEKTRISCHE ANLAGE

Bezeichnung
Batterie Bauweise Spannung/Kapazität Säuredichte
Steuergerät (B/R – Zylindermasse Nr. 1 und 4) (B/W – Zylindermasse Nr. 2 und 3) Minimale Ausgangsscheitelspannung beim Anlassen bei 2.000 U/min bei 3.500 U/min

#### SISTEMA ELÉCTRICO

Ítem
Batería Tipo Capacidad Densidad
Unidad ECM (B/R – Puesta a tierra cilindros N.º1 y N.º4) (B/W – Puesta a tierra cilindros N.º2 y N.º3) Límite inferior de la tensión pico de salida a arranque a 2.000 rpm a 3.500 rpm



Item	Unit	Model	
		FX140	FX Cruiser
Stator			
Pickup coil (W – B, R – B)			
Output peak voltage			
@ cranking 1	V		4
@ cranking 2	V		4
@ 2,000 r/min	V		23
@ 3,500 r/min	V		38
Lighting coil (G – G)			
Output peak voltage			
@ cranking 1	V		9
@ cranking 2	V		8
@ 2,000 r/min	V		11
@ 3,500 r/min	V		12
Pickup coil resistance	Ω (color)	459–561 (W – B, R – B)	
Pickup coil resistance 2	Ω (color)	459–561 (W – B, R – B)	
Lighting coil resistance	Ω (color)	0.54–0.66 (G – G)	
Minimum charging current	A @ r/min	14 @ 6,000	
Ignition coil			
Minimum spark gap	mm (in)	7–8 (0.28–0.31)	
Primary coil resistance	Ω (color)	1.53–2.07 (B/W – R)	
Secondary coil resistance	kΩ	12.5–16.9	
Spark plug lead resistance			
#1	kΩ	6.4–14.9	
#2	kΩ	5.9–13.8	
#3	kΩ	4.7–11.1	
#4	kΩ	4.4–10.5	
Rectifier/regulator (R – B)			
Output peak voltage (loaded)			
@ 3,500 r/min	V	14.5	
Starter motor			
Type		Constant mesh	
Output	kW	0.8	
Rating	Seconds	30	
Brush length	mm (in)	12.5 (0.49)	
Wear limit	mm (in)	6.5 (0.26)	
Commutator undercut	mm (in)	0.7 (0.03)	
Limit	mm (in)	0.2 (0.01)	
Commutator diameter	mm (in)	28.0 (1.10)	
Limit	mm (in)	27.0 (1.06)	
Starter relay			
Rating	Seconds	30	

Cranking 1: unloaded

Cranking 2: loaded



Désignation
Stator
Bobine exploratrice (W – B, R – B)
Tension de crête de sortie
au démarrage 1
au démarrage 2
à 2.000 tr/mn
à 3.500 tr/mn
Induit d'alternateur (G – G)
Tension de crête de sortie
au démarrage 1
au démarrage 2
à 2.000 tr/mn
à 3.500 tr/mn
Résistance de la bobine exploratrice
Résistance de la bobine exploratrice 2
Résistance de l'induit d'alternateur
Courant de charge minimal
Bobine d'allumage
Ecartement minimal des électrodes
Résistance de la bobine primaire
Résistance de la bobine secondaire
Résistance du fil de bougie
N°1
N°2
N°3
N°4
Redresseur/régulateur (R – B)
Tension de crête de sortie (chargé)
à 3.500 tr/mn
Démarrreur
Type
Puissance
Capacité
Longueur des balais
Limite d'usure
Profondeur de collecteur
Limite
Diamètre de collecteur
Limite
Relais de démarrage
Capacité

Démarrage 1 : non chargé  
 Démarrage 2 : chargé

Bezeichnung
Stator
Impulsgeber (W – B, R – B)
Ausgangsscheitelspannung
beim Anlassen 1
beim Anlassen 2
bei 2.000 U/min
bei 3.500 U/min
Lichtspule (G – G)
Ausgangsscheitelspannung
beim Anlassen 1
beim Anlassen 2
bei 2.000 U/min
bei 3.500 U/min
Impulsgeberwiderstand
Impulsgeberwiderstand 2
Lichtspulenwiderstand
Minimaler Ladestrom
Zündspule
Minimale Zündfunkenstrecke
Primärspulenwiderstand
Sekundärspulenwiderstand
Zündkabelwiderstand
Nr. 1
Nr. 2
Nr. 3
Nr. 4
Gleichrichter/Regler (R – B)
Ausgangsscheitelspannung (belastet)
bei 3.500 U/min
Starter
Bauweise
Leistung
Leistung
Bürstenlänge
Verschleißgrenze
Unterscheidung der Kollektorisolierung
Grenzwert
Kollektordurchmesser
Grenzwert
Starterrelais
Leistung

Anlassen 1: unbelastet  
 Anlassen 2: belastet

Ítem
Estator
Bobina colector (W – B, R – B)
Tensión pico de salida
a arranque 1
a arranque 2
a 2.000 rpm
a 3.500 rpm
Bobina de encendido (G – G)
Tensión pico de salida
a arranque 1
a arranque 2
a 2.000 rpm
a 3.500 rpm
Resistencia de la bobina colector
Resistencia de la bobina colector 2
Resistencia de la bobina de encendido
Corriente mínima de carga
Bobina de encendido
Huelgo mínimo de bujía
Resistencia de la bobina primaria
Resistencia de la bobina secundaria
Resistencia del cable de la bujía
N.º1
N.º2
N.º3
N.º4
Rectificador/regulador (R – B)
Tensión pico de salida (colocado)
a 3.500 rpm
Motor de arranque
Tipo
Potencia
Unidad
Longitud de escobilla
Límite de desgaste
Muesca de guía del conmutador
Límite
Diámetro del conmutador
Límite
Relé de arranque
Amperaje

Arranque 1: colocar  
 Arranque 2: colocado



Item	Unit	Model	
		FX140	FX Cruiser
Thermoswitch			
On temperature (engine)	°C (°F)	84–90 (183–194)	
Off temperature (engine)	°C (°F)	70–84 (158–183)	
On temperature (exhaust)	°C (°F)	94–100 (201–212)	
Off temperature (exhaust)	°C (°F)	80–94 (176–201)	
Engine temperature sensor			
Engine temperature sensor resistance (B/Y – B/Y)			
@ 20 °C (68 °F)	kΩ	54.2–69.0	
@ 100 °C (212 °F)	kΩ	3.12–3.48	
Intake air temperature sensor			
Intake air temperature sensor resistance			
@ 0 °C (32 °F)	kΩ	5.4–6.6	
@ 80 °C (176 °F)	kΩ	0.29–0.39	
Intake air pressure sensor output voltage (P/G – B/O)	V @ kPa (kgf/cm <sup>2</sup> , psi)	4.00 @ 101.3 (1.01, 14.4)	
	V @ kPa (kgf/cm <sup>2</sup> , psi)	1.97 @ 50 (0.5, 7.1)	
	V @ kPa (kgf/cm <sup>2</sup> , psi)	0.79 @ 20 (0.2, 2.8)	
Speed sensor			
Output voltage (on pulse)	V	11.6	
Output pulse/one full turn		2	
Throttle position sensor			
Output voltage (P – B/O) @ trolling speed	V	0.760 ± 0.016	
Cam position sensor			
Output voltage (G/O – B/O)			
Position A	V	Less than 0.8	
Position B	V	More than 4.8	
Fuel sender			
Fuel sender resistance			
Position A	Ω	133.5–136.5	
Position B	Ω	5–7	
Oil pressure switch			
Oil pressure switch continuity pressure	kPa (kgf/cm <sup>2</sup> , psi)	128 (1.28, 18.2)–166 (1.66, 23.6)	
Fuel injector			
Fuel injector resistance	Ω	14.0–15.0	
Fuse			
Rating			
Main	V/A	12/20	
Multifunction meter	V/A	12/3	
Electrical bilge pump	V/A	12/3	










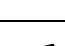





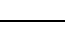
Désignation
Thermocontact Température de mise en circuit (moteur) Température de mise hors circuit (moteur) Température de mise en circuit (échappement) Température de mise hors circuit (échappement)
Capteur de température du moteur Résistance du capteur de température du moteur (B/Y – B/Y) à 20 °C (68 °F) à 100 °C (212 °F)
Capteur de température d'air d'admission Résistance du capteur de température d'air à 0 °C (32 °F) à 80 °C (176 °F)
Tension de sortie du capteur de pression d'air d'admission (P/G – B/O)
Capteur de vitesse Tension de sortie (sur une impulsion) Tension de sortie/un tour complet
Capteur d'accélération Tension de sortie (P – B/O) au régime embrayé
Capteur de position de came Tension de sortie (G/O – B/O) Position A Position B
Transmetteur de niveau de carburant Résistance du transmetteur de niveau de carburant Position A Position B
Contacteur de pression d'huile Pression de continuité du contacteur de pression d'huile
Injecteur de carburant Résistance des injecteurs de carburant
Fusible Capacité Principal Compteur multifonction Pompe de cale électrique

Bezeichnung
Thermoschalter Einschalttemperatur (Motor) Ausschalttemperatur (Motor) Einschalttemperatur (Auslaß) Ausschalttemperatur (Auslaß)
Motortemperaturfühler Motortemperaturfühler-Widerstand (B/Y – B/Y) bei 20 °C (68 °F) bei 100 °C (212 °F)
Ansauglufttemperaturfühler Ansauglufttemperaturfühler-Widerstand bei 0 °C (32 °F) bei 80 °C (176 °F)
Ansaugluftdrucksensor-Ausgangsspannung (P/G – B/O)
Geschwindigkeitssensor Stoßspannung Impulse/Umdrehung
Drosselklappensensor Ausgangsspannung (P – B/O) bei Schleppegeschwindigkeit
Nockenwinkelsensor Ausgangsspannung (G/O – B/O) Position A Position B
Kraftstoffstandgeber Kraftstoffstandgeber-Widerstand Position A Position B
Öldruckschalter Normalbetriebsdruckbereich
Kraftstoffeinspritzdüse Kraftstoffeinspritzdüsen-Widerstand
Sicherung Leistung Hauptleitung Multifunktionsdisplay Elektrische Bilgenpumpe

Ítem
Interruptor térmico Temperatura de activación (motor) Temperatura de desactivación (motor) Temperatura de activación (escape) Temperatura de desactivación (escape)
Sensor de temperatura del motor Resistencia del sensor de temperatura del motor (B/Y – B/Y) a 20 °C (68 °F) a 100 °C (212 °F)
Sensor de temperatura del aire de admisión Resistencia del sensor de temperatura del aire de admisión a 0 °C (32 °F) a 80 °C (176 °F)
Tensión de salida del sensor de presión del aire de admisión (P/G – B/O)
Sensor de velocidad Tensión de salida (con pulso) Pulso de salida/una vuelta completa
Sensor de posición del acelerador Tensión de salida (P – B/O) al ralentí
Sensor de posición del eje de levas Tensión de salida (G/O – B/O) Posición A Posición B
Indicador de combustible Resistencia del indicador de combustible Posición A Posición B
Interruptor de presión de aceite Presión de continuidad del interruptor de presión de aceite
Inyector de combustible Resistencia del inyector de combustible
Fusible Amperaje Principal Visor multifunción Bomba eléctrica de sentina



## TIGHTENING TORQUES SPECIFIED TORQUES

Part to be tightened	Part name	Thread size	Q'ty	Tightening torques			Remarks	
				N•m	kgf•m	ft•lb		
<b>Fuel system</b>								
Retainer/fuel pump module – fuel tank	1st	Nut	—	9	3.2	0.32	2.3	
	2nd				6.4	0.64	4.6	
Fuel filler neck/rubber seal – deck	Nut	—	1	5.9	0.59	4.3		
Fuel tank belt/fuel tank – hull	Bolt	M8	4	16	1.6	11		
Air filter case cover – air filter case	Screw	M5	2	2.5	0.25	1.8		
Flame arrester – throttle bodies	1st	Bolt	M6	4	3.3	0.33	2.4	
	2nd				6.5	0.65	4.7	
Throttle cable holder – air filter case	1st	Bolt	M6	2	3.8	0.38	2.7	
	2nd				7.6	0.76	5.5	
Fuel hose holder – fuel hose bracket	1st	Bolt	M4	2	1.7	0.17	1.2	
	2nd				3.3	0.33	2.4	
Throttle bodies – throttle body joint	1st	Bolt	M8	8	11	1.1	8.0	
	2nd				22	2.2	16	
Air filter case – air filter case stay 1/ air filter case stay 2	1st	Bolt	M8	3	8.8	0.88	6.4	
	2nd				18	1.8	13	
Wire harness bracket 1/ sub-wire harness – air filter case	1st	Bolt	M6	2	3.8	0.38	2.7	
	2nd				7.6	0.76	5.5	
Fuel hose bracket/wire harness bracket 2 – air filter case	1st	Bolt	M6	2	3.8	0.38	2.7	
	2nd				7.6	0.76	5.5	
Wire harness bracket 2 – air filter case	Screw	M5	1	2.5	0.25	1.8		
Air filter case stay 1 – exhaust pipe 3	1st	Bolt	M8	2	15	1.5	11	
	2nd				39	3.9	28	
Air filter case stay 2 – cylinder head	1st	Bolt	M8	1	15	1.5	11	
	2nd				39	3.9	28	
Fuel rail – throttle bodies	Screw	M6	3	5.0	0.5	3.6		
Intake air pressure sensor – bracket 1	Screw	M5	2	3.5	0.35	2.5		
Intake air temperature sensor – bracket 1	Nut	—	1	15	1.5	11		
Bracket 1 – fuel rail	Screw	M6	1	5.0	0.5	3.6		
Fuel pipe – fuel rail	Screw	M5	2	3.5	0.35	2.5		
Bracket 2 – fuel rail	Screw	M5	2	3.5	0.35	2.5		
Throttle stop guide – throttle bodies	Screw	M6	2	5.0	0.5	3.6		
Throttle stop screw bracket – throttle bodies	Screw	M6	2	5.0	0.5	3.6		
Throttle position sensor – throttle bodies	Screw	M4	2	2.0	0.2	1.4		

**COUPLES DE SERRAGE  
COUPLES SPECIFIES**

Pièce à serrer	
<b>Système d'alimentation</b>	
Dispositif de retenue/module pompe à carburant – réservoir de carburant	1er
	2e
Goulotte de remplissage de carburant/joint en caoutchouc – pont	
Sangle pour réservoir de carburant/réservoir de carburant – coque	
Couvercle du boîtier de filtre à air – boîtier de filtre à air	
Pare-flammes – corps de papillon	1er
	2e
Support de câble d'accélérateur – boîtier de filtre à air	1er
	2e
Pièce de tenue du flexible de carburant – support de flexible de carburant	1er
	2e
Corps de papillon – raccord de corps de papillon	1er
	2e
Boîtier de filtre à air – support 1 de boîtier de filtre à air/support 2 de boîtier de filtre à air	1er
	2e
Support 1 de faisceau de fils/Faisceau de fils secondaire – boîtier de filtre à air	1er
	2e
Support de flexible de carburant/support 2 de faisceau de fils – boîtier de filtre à air	1er
	2e
Support 2 de faisceau de fils – boîtier de filtre à air	
Support 1 de boîtier de filtre à air – pipe d'échappement 3	1er
	2e
Support 2 de boîtier de filtre à air – culasse	1er
	2e
Rampe d'injection – corps de papillon	
Capteur de pression d'air d'admission – support 1	
Capteur de température d'air d'admission – support 1	
Support 1 – rampe d'injection	
Tuyau de carburant – rampe d'injection	
Support 2 – rampe d'injection	
Guide de butée de papillon – corps de papillon	
Support de vis de butée de papillon – corps de papillon	
Capteur d'accélération – corps de papillon	

**ANZUGSMOMENTE  
BESONDERE ANZUGSMOMENTE**

Bereich	
<b>Kraftstoffanlage</b>	
Halterung/Kraftstoffpumpe – Kraftstofftank	1.
	2.
Kraftstoffeinfüllstutzen/Gummidichtung – Deck	
Kraftstofftankgurt/Kraftstofftank – Rumpf	
Luftfiltergehäusedeckel – Luftfiltergehäuse	
Flammensperre – Drosselklappengehäuse	1.
	2.
Gaszughalterung – Luftfiltergehäuse	1.
	2.
Kraftstoffschlauchhalterung – Kraftstoffschlauchbefestigung	1.
	2.
Drosselklappengehäuse – Drosselklappengehäuseanschluß	1.
	2.
Luftfiltergehäuse – Luftfiltergehäusehalterung 1/Luftfiltergehäusehalterung 2	1.
	2.
Kabelbaumhalterung 1/Nebenkabelbaum – Luftfiltergehäuse	1.
	2.
Kraftstoffschlauchbefestigung/Kabelbaumhalterung 2 – Luftfiltergehäuse	1.
	2.
Kabelbaumhalterung 2 – Luftfiltergehäuse	
Luftfiltergehäusehalterung 1 – Auspuffkrümmer 3	1.
	2.
Luftfiltergehäusehalterung 2 – Zylinderkopf	1.
	2.
Kraftstoffverteiler – Drosselklappengehäuse	
Ansaugluftdrucksensor – Halterung 1	
Ansauglufttemperaturfühler – Halterung 1	
Halterung 1 – Kraftstoffverteiler	
Kraftstoffleitung – Kraftstoffverteiler	
Halterung 2 – Kraftstoffverteiler	
Drosselklappenanschlagsführung – Drosselklappengehäuse	
Synchronisationsschraubenhalterung – Drosselklappengehäuse	
Drosselklappensensor – Drosselklappengehäuse	

**TORSIONES DE APRIETE  
TORSIONES ESPECIFICADAS**

Pieza que se debe apretar	
<b>Sistema de combustible</b>	
Sujeción/módulo de la bomba de combustible – depósito de combustible	1°
	2°
Boca de llenado de combustible/junta de goma – cubierta	
Correa del depósito de combustible/depósito de combustible – casco	
Tapa de la caja del filtro de aire – caja del filtro de aire	
Parallamas – cuerpos del acelerador	1°
	2°
Soporte del cable del acelerador – caja del filtro de aire	1°
	2°
Sujeción del tubo del combustible – soporte del tubo del combustible	1°
	2°
Cuerpos del acelerador – junta de los cuerpos del acelerador	1°
	2°
Caja del filtro de aire – sujeción 1 de la caja del filtro de aire/sujeción 2 de la caja del filtro de aire	1°
	2°
Soporte del mazo de cables 1/mazo de cables secundario – caja del filtro de aire	1°
	2°
Soporte del tubo del combustible/soporte de mazo de cables 2 – caja del filtro de aire	1°
	2°
Soporte del mazo de cables 2 – caja del filtro de aire	
Sujeción 1 de la caja del filtro de aire – tubo de escape 3	1°
	2°
Sujeción 2 de la caja del filtro de aire – culata	1°
	2°
Canal de combustible – cuerpos del acelerador	
Sensor de presión del aire de admisión – soporte 1	
Sensor de temperatura del aire de admisión – soporte 1	
Soporte 1 – canal de combustible	
Tubo de combustible – canal de combustible	
Abrazadera 2 – raíl del combustible	
Guía de tope del acelerador – cuerpos del acelerador	
Soporte del tornillo de tope del acelerador – cuerpos del acelerador	
Sensor de posición del acelerador – cuerpos del acelerador	



Part to be tightened	Part name	Thread size	Q'ty	Tightening torques			Remarks	
				N•m	kgf•m	ft•lb		
Bypass valve motor – throttle bodies	Bolt	M8	2	13	1.3	9.4		
<b>Engine</b>								
Engine unit – engine mount	Bolt	M8	4	17	1.7	12		
Oil filter	—	—	1	17	1.7	12		
Coupling cover	Bolt	M6	1	7.8	0.78	5.6		
Thermoswitch (exhaust) – exhaust pipe 3	Bolt	M6	2	7.6	0.76	5.5		
Outer exhaust joint clamp – exhaust pipe 3/exhaust pipe 2	1st	—	—	2	4.4	0.44	3.2	
	2nd				4.4	0.44	3.2	
Inner exhaust joint clamp – exhaust pipe 3/exhaust pipe 2	1st	—	—	2	4.4	0.44	3.2	
	2nd				4.4	0.44	3.2	
Exhaust pipe 3 – crankcase	1st	Bolt	M10	1	2.0	0.2	1.4	
	5th				15	1.5	11	
	9th				39	3.9	28	
	2nd	Bolt	M10	1	2.0	0.2	1.4	
	6th				15	1.5	11	
	10th				39	3.9	28	
	3rd	Bolt	M10	1	2.0	0.2	1.4	
	7th				15	1.5	11	
	11th				39	3.9	28	
	4th	Bolt	M10	1	2.0	0.2	1.4	
	8th				15	1.5	11	
	12th				39	3.9	28	
Exhaust pipe end – exhaust pipe 3	1st	Bolt	M6	3	3.7	0.37	2.7	
	2nd				7.6	0.76	5.5	
Exhaust pipe stay – crankcase	1st	Bolt	M8	2	15	1.5	11	
	2nd				42	4.2	30	
Exhaust pipe 1 – exhaust pipe stay	1st	Bolt	M10	1	15	1.5	11	
	2nd				42	4.2	30	
Exhaust pipe 2 – exhaust pipe 1	1st	Nut	—	1	39	3.9	28	
	6th				39	3.9	28	
	2nd	Nut	—	1	39	3.9	28	
	7th				39	3.9	28	
	3rd	Nut	—	1	39	3.9	28	
	8th				39	3.9	28	
	4th	Nut	—	1	39	3.9	28	
	9th				39	3.9	28	
	5th	Nut	—	1	39	3.9	28	
	10th				39	3.9	28	
Exhaust pipe 1 – exhaust manifold 1/ exhaust manifold 2	1st	Bolt	M8	10	22	2.2	16	
	2nd				22	2.2	16	
	3rd				35	3.5	25	

Pièce à serrer	
Moteur de soupape de décharge – corps d'accélérateur	
<b>Moteur</b>	
Module moteur – fixation moteur	
Filtre à huile	
Cache d'accouplement	
Thermocontact (échappement) – pipe d'échappement 3	
Fixation du raccord d'échappement extérieur – pipe d'échappement 3/pipe d'échappement 2	1er 2e
Fixation du raccord d'échappement intérieur – pipe d'échappement 3/pipe d'échappement 2	1er 2e
Pipe d'échappement 3 – carter	1er
	5e
	9e
	2e
	6e
	10e
	3e
	7e
	11e
	4e
	8e
	12e
Extrémité de pipe d'échappement – pipe d'échappement 3	1er 2e
	1er 2e
Support de pipe d'échappement – carter	1er 2e
	1er 2e
Pipe d'échappement 2 – pipe d'échappement 1	1er
	6e
	2e
	7e
	3e
	8e
	4e
	9e
	5e
	10e
Pipe d'échappement 1 – collecteur d'échappement 1/collecteur d'échappement 2	1er 2e 3e

Bereich	
Bypassventilmotor – Drosselklappengehäuse	
<b>Motor</b>	
Motor – Motorhalterung	
Ölfilter	
Antriebskupplungsabdeckung	
Thermoschalter (Auslaß) – Auspuffkrümmer 3	
Äußere Auspuffanschlußschelle – Auspuffkrümmer 3/Auspuffkrümmer 2	1.
	2.
Innere Auspuffanschlußschelle – Auspuffkrümmer 3/Auspuffkrümmer 2	1.
	2.
Auspuffkrümmer 3 – Kurbelgehäuse	1.
	5.
	9.
	2.
	6.
	10.
	3.
	7.
	11.
	4.
	8.
	12.
Auspuffkrümmerende – Auspuffkrümmer 3	1. 2.
	1. 2.
Auspuffkrümmerhalterung – Kurbelgehäuse	1. 2.
	1. 2.
Auspuffkrümmer 1 – Auspuffkrümmerhalterung	1.
	6.
	2.
	7.
	3.
	8.
	4.
	9.
	5.
	10.
Auspuffkrümmer 1 – Auspuffsammler 1/Auspuffsammler 2	1. 2. 3.

Pieza que se debe apretar	
Motor de la válvula bypass – cuerpos del acelerador	
<b>Motor</b>	
Unidad – bancada del motor	
Filtro de aceite	
Tapa del acoplamiento	
Interruptor térmico (escape) – tubo de escape 3	
Abrazadera de la junta de escape exterior – tubo de escape 3/tubo de escape 2	1° 2°
	1° 2°
Tubo de escape 3 – cárter	1°
	5°
	9°
	2°
	6°
	10°
	3°
	7°
	11°
	4°
	8°
	12°
Extremo del tubo de escape – tubo de escape 3	1° 2°
	1° 2°
Sujeción del de escape – cárter	1° 2°
	1° 2°
Tubo de escape 2 – tubo de escape 1	1°
	6°
	2°
	7°
	3°
	8°
	4°
	9°
	5°
	10°
Tubo de escape 1 – colector de escape 1/colector de escape 2	1° 2° 3°



Part to be tightened		Part name	Thread size	Q'ty	Tightening torques			Remarks
					N•m	kgf•m	ft•lb	
Exhaust manifold 1 – cylinder head	1st	Bolt	M8	6	22	2.2	16	
	2nd				22	2.2	16	
	3rd				35	3.5	25	
Exhaust manifold 2 – cylinder head	1st	Bolt	M8	5	22	2.2	16	
	2nd				22	2.2	16	
	3rd				35	3.5	25	
Water jacket – oil tank	1st	Bolt	M6	4	3.7	0.37	2.7	
	2nd				7.6	0.76	5.5	
Oil tank stay/reduction drive gear case – oil separator	1st	Bolt	M6	3	3.7	0.37	2.7	
	2nd				7.6	0.76	5.5	
Cover (ground lead) – oil tank		Bolt	M6	3	7.6	0.76	5.5	
Ground lead – oil tank		Bolt	M6	2	7.6	0.76	5.5	
Oil tank – reduction drive gear case	1st	Bolt	M8	4	15	1.5	11	
	2nd				28	2.8	20	
Oil tank – oil tank stay	1st	Nut	—	2	2.0	0.2	1.4	
	2nd				15	1.5	11	
	3rd				39	3.9	28	
Oil tank stay – cylinder head	1st	Bolt	M10	2	2.0	0.2	1.4	
	2nd				15	1.5	11	
	3rd				39	3.9	28	
Bracket (coupling cover) – oil tank	1st	Bolt	M6	2	3.7	0.37	2.7	
	2nd				7.6	0.76	5.5	
Hanger – oil tank cover	1st	Bolt	M6	4	3.7	0.37	2.7	
	2nd				7.6	0.76	5.5	
Oil tank cover – oil tank	1st	Bolt	M6	8	3.7	0.37	2.7	
	2nd				7.6	0.76	5.5	
Oil breather plate 1/ oil breather plate 2 – oil tank cover	1st	Bolt	M5	10	1.9	0.19	1.4	
	2nd				4.4	0.44	3.2	
Baffle plate – oil tank	1st	Bolt	M5	3	1.9	0.19	1.4	
	2nd				4.4	0.44	3.2	
Oil strainer – oil tank	1st	Bolt	M6	2	3.7	0.37	2.7	
	2nd				7.6	0.76	5.5	
Oil cooler cover – oil tank	1st	Bolt	M6	24	3.7	0.37	2.7	
	2nd				7.6	0.76	5.5	
Anode – oil tank		Screw	M4	1	3.7	0.37	2.7	
Oil pump assembly – reduction drive gear case	1st	Bolt	M6	8	1.4	0.14	1.0	
	2nd				10	1.0	7.2	
	1st	Bolt	M8	4	8.8	0.88	6.5	
	2nd				18	1.8	13	
Drain plug (engine oil)		Bolt	M8	1	18	1.8	13	
Oil pump housing cover 1/oil pump housing – oil pump housing cover 2		Bolt	M6	2	7.9	0.79	5.7	

Pièce à serrer	
Collecteur d'échappement 1 – culasse	1er
	2e
	3e
Collecteur d'échappement 2 – culasse	1er
	2e
	3e
Chemise d'eau – réservoir d'huile	1er
	2e
Support de réservoir d'huile/ carter de réducteur – séparateur d'huile	1er
	2e
Couvercle (fil de masse) – réservoir d'huile	
Fil de masse – réservoir d'huile	
Réservoir d'huile – carter de réducteur	1er
	2e
Réservoir d'huile – support de réservoir d'huile	1er
	2e
	3e
Support de réservoir d'huile – culasse	1er
	2e
	3e
Support (couvercle de couplage) – réservoir d'huile	1er
	2e
Etrier – couvercle du réservoir d'huile	1er
	2e
Couvercle du réservoir d'huile – réservoir d'huile	1er
	2e
Plaque 1 de reniflard d'huile/ Plaque 2 de reniflard d'huile – couvercle de réservoir d'huile	1er
	2e
Déflecteur – réservoir d'huile	1er
	2e
Crépine d'huile – réservoir d'huile	1er
	2e
Couvercle du réservoir d'huile – réservoir d'huile	1er
	2e
Anode – réservoir d'huile	
Pompe à huile complète – boîtier du réducteur	1er
	2e
	1er
	2e
Bouchon de vidange (huile moteur)	
Couvercle 1 de carter de pompe à huile/carter de pompe à huile – couvercle 2 de carter de pompe à huile	

Bereich	
Auspuffsammler 1 – Zylinderkopf	1.
	2.
	3.
Auspuffsammler 2 – Zylinderkopf	1.
	2.
	3.
Wassermantel – Öltank	1.
	2.
Öltankhalterung/Untersetzungsgetriebegehäuse – Ölabscheider	1.
	2.
Abdeckung (Massekabel) – Öltank	
Massekabel – Öltank	
Öltank – Untersetzungsgetriebegehäuse	1.
	2.
Öltank – Öltankhalterung	1.
	2.
	3.
Öltankhalterung – Zylinderkopf	1.
	2.
	3.
Halterung (Antriebskupplungsabdeckung) – Öltank	1.
	2.
Steglasche – Öltankabdeckung	1.
	2.
Öltankabdeckung – Öltank	1.
	2.
Belüftungsabdeckung 1/ Belüftungsabdeckung 2 – Öltankabdeckung	1.
	2.
Leitblech – Öltank	1.
	2.
Ölsieb – Öltank	1.
	2.
Ölkühlerabdeckung – Öltank	1.
	2.
Anode – Öltank	
Ölpumpe – Untersetzungsgetriebegehäuse	1.
	2.
	1.
	2.
Motorölablaßschraube	
Ölpumpengehäusedeckel 1/ Ölpumpengehäuse – Ölpumpengehäusedeckel 2	

Pieza que se debe apretar	
Colector de escape 1 – culata	1°
	2°
	3°
Colector de escape 2 – culata	1°
	2°
	3°
Camisa de refrigeración – depósito de aceite	1°
	2°
Sujeción del depósito de aceite/ caja reductora – separador de aceite	1°
	2°
Tapa (cable de tierra) – depósito de aceite	
Cable de tierra – depósito de aceite	
Depósito de aceite – caja reductora	1°
	2°
Depósito de aceite – sujeción del depósito de aceite	1°
	2°
	3°
Sujeción del depósito de aceite – culata	1°
	2°
Soporte (tapa de acoplamiento) – depósito de aceite	1°
	2°
Gancho de suspensión – tapa del depósito de aceite	1°
	2°
Tapa del depósito de aceite – depósito de aceite	1°
	2°
Placa del respiradero de aceite 1/placa del respiradero de aceite 2 – tapa del depósito de aceite	1°
	2°
Placa difusora – depósito de aceite	1°
	2°
Filtro de aceite – depósito de aceite	1°
	2°
Tapa del enfriador de aceite – depósito de aceite	1°
	2°
Ánodo – depósito de aceite	
Conjunto de la bomba de aceite – caja reductora	1°
	2°
	1°
	2°
Tapón de vaciado (aceite del motor)	
Tapa de la caja de la bomba de aceite 1/caja de la bomba de aceite – tapa de la caja de la bomba de aceite 2	



Part to be tightened	Part name	Thread size	Q'ty	Tightening torques			Remarks	
				N•m	kgf•m	ft•lb		
Drive coupling – drive shaft	—	—	1	28	2.8	20		
Reduction drive gear case – crankcase	1st	Bolt	M6	2	3.7	0.37	2.7	
	2nd				7.6	0.76	5.5	
	1st	Bolt	M8	7	15	1.5	11	
	2nd				28	2.8	20	
Holder (relief valve) – reduction drive gear case	Bolt	M6	1	10	1.0	7.2		
Bearing housing – reduction drive gear case	1st	Bolt	M8	4	15	1.5	11	
	2nd				28	2.8	20	
Negative battery lead – starter motor	Nut	—	1	18	1.8	13		
Starter motor lead – starter motor	Bolt	M8	1	4.9	0.49	3.5		
Starter motor – crankcase	Bolt	M8	1	18	1.8	13		
Generator cover – crankcase	1st	Bolt	M10	8	15	1.5	11	
	2nd				50	5.0	36	
Rotor – crankshaft	Bolt	M10	1	75	7.5	54		
Rotor – starter clutch	Bolt	M8	6	24	2.4	17		
Washer/pickup coil lead and lighting coil lead – generator	Bolt	M5	3	4.9	0.49	3.5		
Pickup coil – generator cover	Bolt	M5	4	4.9	0.49	3.5		
Holder (wire harness) – generator cover	Bolt	M6	2	14	1.4	10		
Lighting coil – generator cover	Bolt	M6	3	14	1.4	10		
Spark plug	—	—	4	13	1.3	9.4		
Cam position sensor	Bolt	M6	1	10	1.0	7.2		
Cooling water pipe – cylinder	1st	Bolt	M6	1	3.7	0.37	2.7	
	2nd				7.6	0.76	5.5	
Cylinder head cover – cylinder head	Bolt	M6	6	12	1.2	8.7		
Timing chain tensioner cap bolt	Bolt	M6	1	10	1.0	7.2		
Timing chain tensioner – cylinder head	Bolt	M6	2	10	1.0	7.2		
Exhaust camshaft cap – cylinder head	Bolt	M6	10	10	1.0	7.2		
Intake camshaft cap – cylinder head	Bolt	M6	18	10	1.0	7.2		
Exhaust camshaft sprocket – exhaust camshaft	Bolt	M7	2	24	2.4	17		
Intake camshaft sprocket – intake camshaft	Bolt	M7	2	24	2.4	17		
Hanger – cylinder head	Bolt	M8	2	40	4.0	29		



Pièce à serrer	
Accouplement d'entraînement – arbre d'entraînement	
Carter de réducteur – carter	1er
	2e
	1er
	2e
Support (clapet de surcharge) – carter de réducteur	
Logement de roulement – carter de réducteur	1er
	2e
Câble négatif de la batterie – démarreur	
Fil de démarreur – démarreur	
Démarreur – carter	
Couvercle d'alternateur – carter	1er
	2e
Rotor – carter	
Rotor – embrayage de démarreur	
Rondelle/fil de bobine d'impulsions et fil d'induit d'alternateur – alternateur	
Bobine exploratrice – couvercle d'alternateur	
Support (faisceau de fils) – couvercle d'alternateur	
Induit d'alternateur – couvercle d'alternateur	
Bougie	
Capteur de position de came	
Tuyau d'eau de refroidissement – cylindre	1er
	2e
Couvre-culasse – culasse	
Boulon de tendeur de chaîne de distribution	
Tendeur de chaîne de distribution – culasse	
Capuchon d'arbre à cames d'échappement – culasse	
Capuchon d'arbre à cames d'admission – culasse	
Pignon d'arbre à cames d'échappement – arbre à cames d'échappement	
Pignon d'arbre à cames d'admission – arbre à cames d'admission	
Etrier – culasse	

Bereich	
Antriebskupplung – Antriebswelle	
Untersetzungsgetriebegehäuse – Kurbelgehäuse	1.
	2.
	1.
	2.
Überdruckventilhalterung – Untersetzungsgetriebegehäuse	
Lagergehäuse – Untersetzungsgtriebegehäuse	1.
	2.
Batterie-Minuskabel – Starter	
Starterkabel – Starter	
Starter – Kurbelgehäuse	
Lichtmaschinenbadeckung – Kurbelgehäuse	1.
	2.
Rotor – Kurbelwelle	
Rotor – Starterkupplung	
Unterlegscheibe/Impulsgeberkabel und Lichtspulenkabel – Lichtmaschine	
Impulsgeber – Lichtmaschinenbadeckung	
Kabelbaumhalterung – Lichtmaschinenbadeckung	
Lichtspule – Lichtmaschinenbadeckung	
Zündkerze	
Nockenwinkelsensor	
Kühlwasserrohr – Zylinder	1.
	2.
Zylinderkopfdeckel – Zylinderkopf	
Steuerkettenspanner-Verschlußschraube	
Steuerkettenspanner – Zylinderkopf	
Auslaß-Nockenwellenlagerdeckel – Zylinderkopf	
Einlaß-Nockenwellenlagerdeckel – Zylinderkopf	
Auslaß-Nockenwellenrad – Auslaß-Nockenwelle	
Einlaß-Nockenwellenrad – Einlaß-Nockenwelle	
Steglasche – Zylinderkopf	

Pieza que se debe apretar	
Acoplamiento de la transmisión – eje de transmisión	
Caja reductora – cárter	1°
	2°
	1°
	2°
Soporte (válvula de seguridad) – caja reductora	
Caja de cojinete – caja reductora	1°
	2°
Cable negativo de la batería – motor de arranque	
Cable del motor de arranque – motor de arranque	
Motor de arranque – cárter	
Tapa del alternador – cárter	1°
	2°
Rotor – cigüeñal	
Rotor – embrague del motor de arranque	
Arandela/cable de la bobina colectora y cable de la bobina de encendido – alternador	
Bobina colectora – tapa del alternador	
Soporte (mazo de cables) – tapa del alternador	
Bobina de encendido – tapa del alternador	
Bujía	
Sensor de posición del eje de levas	
Tubo de agua de refrigeración – cilindro	1°
	2°
Tapa de la culata – culata	
Tornillo del tensor de la cadena de distribución	
Tensor de la cadena de distribución – culata	
Cabeza de la leva de escape – culata	
Cabeza de la leva de admisión – culata	
Piñón de la leva de escape – leva de escape	
Piñón de la leva de admisión – leva de admisión	
Gancho de suspensión – culata	










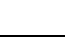

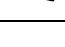
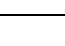




Part to be tightened	Part name	Thread size	Q'ty	Tightening torques			Remarks	
				N•m	kgf•m	ft•lb		
Cylinder head – crankcase	Bolt	M6	3	10	1.0	7.2		
	1st	Nut	—	2	20	2.0		14
	2nd				64	6.4		46
	1st	Nut	—	8	20	2.0		14
2nd	49				4.9	35		
Plug (vacuum pressure)	Bolt	M6	4	10	1.0	7.2		
Engine temperature sensor – crankcase	—	—	1	15	1.5	11		
Thermoswitch (engine) – crankcase	Bolt	M6	2	7.6	0.76	5.5		
Oil pressure switch	—	—	1	8.4	0.84	6.1		
Anode cover – anode	Bolt	M6	1	12	1.2	8.7		
Anode cover – cylinder head	Bolt	M8	1	20	2.0	14		
Oil pan – lower crankcase	Bolt	M6	13	12	1.2	8.7		
Lower crankcase – upper crankcase	Bolt	M6	10	12	1.2	8.7		
	1st	Bolt	M9	10	7.8	0.78	5.6	
	2nd				15	1.5	11	
3rd	49 ± 5°							
Oil pipe – lower crankcase	Bolt	M6	1	12	1.2	8.7		
Cover – lower crankcase	Screw	M6	2	12	1.2	8.7		
Oil filter bolt – lower crankcase	—	—	1	35	3.5	25		
Connecting rod cap	1st	Nut	—	8	20	2.0	14	
	2nd				120 ± 5°			
Thermostat housing cover – thermostat housing	1st	Bolt	M6	2	3.7	0.37	2.7	
	2nd				7.6	0.76	5.5	
Pressure control valve – upper crankcase	1st	Bolt	M6	3	3.7	0.37	2.7	
	2nd				7.6	0.76	5.5	
Collar/pressure control valve housing cover – pressure control housing	1st	Bolt	M6	2	3.7	0.37	2.7	
	2nd				7.6	0.76	5.5	
<b>Jet pump unit</b>								
Steering cable joint – jet thrust nozzle	Nut	—	1	6.8	0.68	4.9		
Ride plate – hull	Bolt	M8	4	17	1.7	12		
Intake duct – hull	Bolt	M8	4	20	2.0	14		
Intake grate – hull	Bolt	M6	4	7.8	0.78	5.6		
Speed sensor – ride plate	Screw	M5	4	3.7	0.37	2.7		
Jet pump unit assembly/impeller housing 2 – transom	Bolt	M10	4	40	4.0	29		
	Bolt	M6	1	7.8	0.78	5.6		
Rubber plate – bracket	Bolt	M6	4	6.8	0.68	4.9		
Roller – reverse gate stay	Bolt	M8	1	8.3	0.83	6.0		
	Nut	—	1	26	2.6	19		
Reverse gate stay – jet pump	Bolt	M6	6	7.8	0.78	5.6		
Reverse gate – reverse gate stay	Bolt	M8	2	20	2.0	14		

Pièce à serrer	
Culasse – carter	1er
	2e
	1er
	2e
Prise (dépression)	
Capteur de température du moteur – carter	
Thermocontact (moteur) – carter	
Contacteur de pression d’huile	
Couvercle d’anode – anode	
Couvercle d’anode – culasse	
Carter d’huile – carter inférieur	
Carter inférieur – carter supérieur	1er
	2e
	3e
Tuyau d’huile – carter inférieur	
Couvercle – carter inférieur	
Boulon de filtre à huile – carter inférieur	
Chapeau de bielle	1er
	2e
Couvercle de boîtier de thermostat – boîtier de thermostat	1er
	2e
Soupape régulatrice de pression – carter supérieur	1er
	2e
Bague/couvercle de boîtier de soupape régulatrice de pression – boîtier de régulation de pression	1er
	2e
<b>Pompe de propulsion</b>	
Raccord du câble de direction – tuyère de propulsion	
Plaque de fond – coque	
Conduit d’admission – coque	
Grille d’admission – coque	
Capteur de vitesse – plaque de fond	
Ensemble pompe de propulsion/boîtier de turbine 2 – tableau arrière	
Plaque en caoutchouc – support	
Galet – support de secteur de marche arrière	
Support de secteur de marche arrière – pompe de propulsion	
Secteur de marche arrière – support de secteur de marche arrière	

Bereich	
Zylinderkopf – Kurbelgehäuse	1.
	2.
	1.
	2.
Unterdruckverschluß	
Motortemperaturfühler – Kurbelgehäuse	
Thermoschalter (Motor) – Kurbelgehäuse	
Öldruckschalter	
Anodenabdeckung – Anode	
Anodenabdeckung – Zylinderkopf	
Ölwanne – untere Kurbelgehäusehälfte	
Untere Kurbelgehäusehälfte – Obere Kurbelgehäusehälfte	1.
	2.
	3.
Ölleitung – untere Kurbelgehäusehälfte	
Abdeckung – untere Kurbelgehäusehälfte	
Ölfilterschraube – untere Kurbelgehäusehälfte	
Pleuelstangen-Lagerdeckel	1.
	2.
Thermostatgehäusedeckel – Thermostatgehäuse	1.
	2.
Druckregelventil – obere Kurbelgehäusehälfte	1.
	2.
Distanzhülse/Druckregelventilgehäusedeckel – Druckregelventilgehäuse	1.
	2.
<b>Jetpumpeneinheit</b>	
Lenkseilzuganschluß – Jetdüse	
Gleitplatte – Rumpf	
Einlaßkanal – Rumpf	
Einlaßgitter – Rumpf	
Geschwindigkeitssensor – Gleitplatte	
Jetpumpeneinheit-Baugruppe/ Laufradgehäuse 2 – Spiegel	
Gummiplatte – Halterung	
Rolle – Umkehrklappenhalterung	
Umkehrklappenhalterung – Jetpumpe	
Umkehrklappe – Umkehrklappenhalterung	

Pieza que se debe apretar	
Culata – cárter	1°
	2°
	1°
	2°
Tapón (presión de vacío)	
Sensor de temperatura del motor – cárter	
Interruptor térmico (motor) – cárter	
Interruptor de presión de aceite	
Tapa del ánodo – ánodo	
Tapa del ánodo – culata	
Cárter de aceite – cárter inferior	
Cárter inferior – cárter superior	1°
	2°
	3°
Tubo de aceite – cárter inferior	
Tapa – cárter inferior	
Perno del filtro de aceite – cárter inferior	
Cubierta de biela	1°
	2°
Tapa de la caja del termostato – Caja del termostato	1°
	2°
Válvula de control de presión – cárter superior	1°
	2°
Manguito/tapa de la caja de la válvula de control de presión – caja de la válvula de control de presión	1°
	2°
<b>Unidad de la bomba de inyección</b>	
Junta del cable de dirección – tobera de propulsión	
Tapa del grupo propulsor – casco	
Conducto de admisión – casco	
Rejilla de admisión – casco	
Sensor de velocidad – tapa del grupo propulsor	
Conjunto de la unidad de la bomba de inyección/caja del rotor 2 – espejo de popa	
Placa de goma – soporte	
Rodillo – soporte de la compuerta de inversión	
Sujeción de la compuerta de inversión – bomba de chorro	
Compuerta de inversión – sujeción de la compuerta de inversión	



Part to be tightened	Part name	Thread size	Q'ty	Tightening torques			Remarks
				N•m	kgf•m	ft•lb	
Lever 1 – reverse gate stay	Bolt	M6	1	7.8	0.78	5.6	 242
Lever 2 – reverse gate stay	Nut	—	1	7.8	0.78	5.6	 242
Nozzle ring – nozzle	Bolt	M8	2	15	1.5	11	 271
Jet thrust nozzle – nozzle ring	Bolt	M8	2	15	1.5	11	 271
Nozzle/impeller duct assembly – impeller housing 1	Bolt	M10	4	40	4.0	29	 572
Water inlet cover/water inlet strainer – impeller duct	Bolt	M6	4	6.6	0.66	4.8	 572
Drive shaft nut – drive shaft	Nut	—	1	69	6.9	50	
Impeller (left-hand threads) – drive shaft	Impeller	M22	1	75	7.5	54	 572
Transom plate – hull	Nut	—	4	26	2.6	19	
Bilge strainer holder – bulkhead	Screw	M5	1	3.7	0.37	2.8	
Intermediate housing – bulkhead	Bolt	M8	3	17	1.7	12	 572
Driven coupling – shaft	Driven coupling	M24	1	36	3.6	25	 572
Grease nipple – intermediate housing	Nipple	—	1	5.4	0.54	3.9	 572
<b>Hull and hood</b>							
Handlebar holder – steering master	Bolt	M8	4	20	2.0	14	 242
Handlebar cover stay – steering master	Bolt	M6	2	1.1	0.11	0.8	 271
Handlebar cover – handlebar cover stay	Screw	M6	4	1.1	0.11	0.8	 242
Handle boss cover – steering master	Screw	M6	4	0.9	0.09	0.7	 242
QSTS converter – hull	Nut	—	2	5.4	0.54	3.9	
Throttle lever assembly – handlebar	Screw	M5	2	3	0.3	2.2	
Handlebar switch assembly – handlebar	Screw	M5	2	3.4	0.34	2.5	
QSTS grip assembly – handlebar	Screw	M6	1	3.4	0.34	2.5	
Grip end – handlebar	Bolt	M5	2	1.2	0.12	0.9	 242
Cable housing – QSTS grip assembly	Screw	M4	1	1	0.1	0.7	
Steering master – deck	Nut	—	4	20	2.0	14	
Steering cable ball joint – steering arm	Nut	—	1	6.8	0.68	4.9	
QSTS cable locknut (QSTS converter side)	Nut	—	1	3	0.3	2.2	
QSTS cable locknut (nozzle ring side)	Nut	—	1	3.8	0.38	2.7	
QSTS cable grommet – hull	Nut	—	1	5.9	0.59	4.3	
QSTS cable end pin – QSTS converter	Nut	—	1	3.8	0.38	2.7	

Pièce à serrer
Levier 1 – Support de secteur de marche arrière
Levier 2 – support de secteur de marche arrière
Anneau de tuyère – tuyère
Tuyère de poussée – anneau de tuyère
Tuyère/ensemble conduit de turbine – carter de turbine 1
Couvercle de l'entrée d'eau/filtre d'entrée d'eau – conduit de turbine
Ecrou d'arbre moteur – arbre moteur
Turbine (filetage à gauche) arbre d'entraînement
Tableau arrière – coque
Support de crépine de cale – cloison
Logement intermédiaire – cloison
Accouplement mené – arbre
Graisseur – logement intermédiaire
<b>Coque et capot</b>
Support de guidon – direction principale
Support de cache de guidon – direction principale
Cache de guidon – support de cache de guidon
Cache du moyeu de guidon – direction principale
Convertisseur QSTS – coque
Ensemble de manette des gaz – guidon
Ensemble de contacteur de guidon – guidon
Ensemble de poignée QSTS – guidon
Poignée – guidon
Logement de câble – Poignée QSTS
Direction principale – pont
Rotule du câble de direction – bras de direction
Contre-écrou de câble QSTS (côté convertisseur QSTS)
Contre-écrou de câble QSTS (côté anneau de tuyère)
Bague du câble QSTS – coque
Broche d'extrémité du câble QSTS – convertisseur QSTS

Bereich
Hebel 1 – Umkehrklappenhalterung
Hebel 2 – Umkehrklappenhalterung
Düsenring – Düse
Jetdüse – Düsenring
Düse/Laufradkanal – Laufradgehäuse 1
Wassereinlaßabdeckung/Wassereinlaßsieb – Laufradkanal
Antriebswellenmutter – Antriebswelle
Lauftrad (Linksgewinde) – Antriebswelle
Spiegelplatte – Rumpf
Bilgensiabhalterung – Schottwand
Zwischengehäuse – Schottwand
Abtriebskupplung – Welle
Schmiernippel – Zwischengehäuse
<b>Rumpf und Haube</b>
Lenkerhalterung – Lenkeinheit
Lenkerabdeckungshalterung – Lenkeinheit
Lenkerabdeckung – Lenkerabdeckungshalterung
Lenksäulenabdeckung – Lenkeinheit
QSTS-Konverter – Rumpf
Gashebel – Lenker
Lenkerarmatur – Lenker
QSTS-Griff – Lenker
Griffende – Lenker
Seilzuggehäuse – QSTS-Griff
Lenkeinheit – Deck
Lenkseilzug-Kugelgelenk – Lenkarm
QSTS-Seilzug-Kontermutter (QSTS-konverterseitig)
QSTS-Seilzug-Kontermutter (düsenringseitig)
QSTS-Seilzugtülle – Rumpf
QSTS-Seilzugende – QSTS-Konverter

Pieza que se debe apretar
Palanca 1 – sujeción de la compuerta de inversión
Palanca 2 – sujeción de la compuerta de inversión
Aro de la tobera – tobera
Tobera de propulsión – aro de la tobera
Conjunto de tobera/conducto del rotor – caja del rotor 1
Tapa de la toma de agua/filtro de la toma de agua – conducto del rotor
Tuerca del eje de transmisión – eje de transmisión
Rotor (roscas hacia la izquierda) – eje de transmisión
Placa del espejo de popa – casco
Soporte del filtro de sentina – mamparo
Envuelta intermedia – mamparo
Acoplamiento conducido – eje
Engrasador – caja intermedia
<b>Casco y capó</b>
Soporte del manillar – elemento principal de la dirección
Soporte de la tapa del manillar – elemento principal de la dirección
Tapa del manillar – soporte de la tapa del manillar
Tapa del buje del manillar – elemento principal de la dirección
Convertidor QSTS – casco
Conjunto de la palanca del acelerador – manillar
Conjunto de interruptores del manillar – manillar
Conjunto de la empuñadura QSTS – manillar
Extremo de la empuñadura – manillar
Envuelta del cable – Conjunto de la empuñadura QSTS
Elemento principal de la dirección – cubierta
Rótula del cable de la dirección – brazo de la dirección
Contratuercas del cable QSTS (lado del convertidor QSTS)
Contratuercas del cable QSTS (lado del aro de la tobera)
Ojal para el cable QSTS – casco
Clavija del extremo del cable QSTS – Convertidor QSTS



Part to be tightened	Part name	Thread size	Q'ty	Tightening torques			Remarks
				N•m	kgf•m	ft•lb	
Shift cable locknut (reverse gate side)	Nut	—	1	2.9	0.29	2.1	
Shift cable grommet – hull	Nut	—	1	5.9	0.59	4.3	
Shift cable holder – shift lever base	Nut	—	2	5.4	0.54	3.9	
Steering cable locknut (steering arm side)	Nut	—	1	6.4	0.64	4.6	
Steering cable locknut (jet thrust nozzle side)	Nut	—	1	6.5	0.65	4.7	
Steering cable grommet – hull	Nut	—	1	5.9	0.59	4.3	
Steering cable bracket – steering cable holder	Nut	—	2	5.4	0.54	3.9	
Steering cable bracket – deck	Nut	—	2	5.4	0.54	3.9	
Speed sensor lead grommet – hull	Nut	—	1	5.9	0.59	4.3	
Front hood assembly – deck	Nut	—	4	5.4	0.54	3.9	
Service lid 1 – deck	Bolt	M6	4	5.4	0.54	3.9	
Service lid 2 – deck	Screw	M4	4	1.5	0.15	1.1	
Panel – steering console cover	Bolt	M5	4	3.9	0.39	2.8	
Multifunction meter – steering console cover	Bolt	M5	4	3.9	0.39	2.8	
Mirror – steering console cover	Nut	—	4	6.9	0.69	5.0	
Side cover – deck	Bolt	M6	8	5.4	0.54	3.9	
Bracket (side cover) – deck	Bolt	M6	4	5.4	0.54	3.9	
Steering console cover – glove box	Bolt	M6	2	5.4	0.54	3.9	
Hood lock assembly (lock) – deck	Bolt	M6	2	5.4	0.54	3.9	
Hood lock assembly (lever) – steering console box	Screw	M5	4	3.9	0.39	2.8	
Steering console cover – deck	Nut	—	2	5.4	0.54	3.9	
Glove compartment – deck	Nut	—	2	20	2.0	14	
Shift lever handle – shift lever	Bolt	M6	2	5.4	0.54	3.9	
Latch – glove compartment	Screw	M6	2	5.4	0.54	3.9	
Pilot water outlet – hull	Nut	—	2	4.2	0.42	3.0	
Shift lever plate – deck	Screw	M6	3	5.4	0.54	3.9	
Shift lever plate – deck/shift lever base assembly	Screw	M6	3	5.4	0.54	3.9	
Shift lever – base assembly	Bolt	M6	1	5.4	0.54	3.9	
Hand grip – deck	Nut	—	4	5.2	0.52	3.8	
Front seat stay – deck	Nut	—	2	15	1.5	11	
Seat lock projection – deck beam	Nut	—	1	26	2.6	19	
Seat lock projection – deck	Nut	—	1	26	2.6	19	
Rear seat stay – deck	Nut	—	4	5.2	0.52	3.8	
Seat lock assembly – seat	Bolt	M6	4	6.4	0.64	4.6	
Deck beam – deck	Nut	—	4	18	1.8	13	
Plate/rubber hose/exhaust valve – hull	Nut	—	6	5.4	0.54	3.9	

Pièce à serrer
Contre-écrou de câble de sélecteur (côté secteur de marche arrière)
Bague du câble de sélecteur – coque
Support de câble de sélecteur – embase de levier de sélecteur
Contre-écrou de câble de direction (côté bras de direction)
Contre-écrou de câble de direction (côté tuyère de propulsion)
Bague du câble de direction – coque
Support de câble de direction – support de câble de direction
Support de câble de direction – pont
Bague du câble du capteur de vitesse – coque
Ensemble de capot avant – pont
Tape de visite 1 – pont
Tape de visite 2 – pont
Panneau – cache de la console de direction
Compteur multifonction – cache de la console de direction
Rétroviseur – cache de la console de direction
Panneau latéral – pont
Support (panneau latéral) – pont
Cache de la console de direction – boîte à gants
Verrou de capot (verrou) – pont
Verrou de capot (levier) – boîtier de console de direction
Cache de la console de direction – pont
Boîte à gants – pont
Poignée de levier de sélecteur – levier de sélecteur
Verrou – boîte à gants
Sortie du témoin d'eau de refroidissement – coque
Plaque du levier de sélecteur – pont
Plaque du levier de sélecteur – pont/embase du levier de sélecteur
Levier de sélecteur – ensemble de base
Poignée – pont
Support de siège avant – pont
Saillie de verrou de siège – traverse de pont
Saillie de verrou de siège – pont
Support de siège arrière – pont
Verrou de siège – siège
Traverse de pont – pont
Plaque/flexible en caoutchouc/soupape d'échappement – coque

Bereich
Schaltseilzug-Kontermutter (umkehrklappenseitig)
Schaltseilzugtülle – Rumpf
Schaltseilzughalterung – Schalthebelsockel
Lenkseilzug-Kontermutter (lenkarmseitig)
Lenkseilzug-Kontermutter (jetdüsenseitig)
Lenkseilzugtülle – Rumpf
Lenkseilzughalterung – Lenkseilzughalterung
Lenkseilzughalterung – Deck
Geschwindigkeitssensorkabeltülle – Rumpf
Bughaube – Deck
Wartungsabdeckung 1 – Deck
Wartungsabdeckung 2 – Deck
Abdeckung – Lenksockelabdeckung
Multifunktionsdisplay – Lenksockelabdeckung
Spiegel – Lenksockelabdeckung
Seitenabdeckung – Deck
Seitenabdeckungshalterung – Deck
Lenksockelabdeckung – Handschuhfach
Haubenschloß – Deck
Haubenschloßhebel – Lenksockelgehäuse
Lenksockelabdeckung – Deck
Handschuhfach – Deck
Schalthebelgriff – Schalthebel
Verschluss – Handschuhfach
Kühlwasser-Kontrollauslaß – Rumpf
Schalthebelscheibe – Deck
Schalthebelscheibe – Deck/Schalthebelsockel
Schalthebel – Sockel
Haltegriff – Deck
Fahrersitzhalterung – Deck
Sitzschloßstift – Deckträger
Sitzschloßstift – Deck
Beifahrersitzhalterung – Deck
Sitzschloß – Sitz
Deckträger – Deck
Scheibe/Gummischlauch/Auspuffventil – Rumpf

Pieza que se debe apretar
Contratuercas del cable del inversor (lado de la compuerta de inversión)
Ojal para el cable del inversor – casco
Soporte del cable del inversor – base de la palanca del inversor
Contratuercas del cable de la dirección (lado del brazo de la dirección)
Contratuercas del cable de la dirección (lado de la tobera de propulsión)
Ojal para el cable de dirección – casco
Soporte del cable de la dirección – sujeción del cable de la dirección
Soporte del cable de la dirección – cubierta
Ojal para el cable del sensor de velocidad – casco
Conjunto del capó delantero – cubierta
Escotilla de servicio 1 – cubierta
Escotilla de servicio 2 – cubierta
Panel – tapa de la consola de dirección
Visor multifunción – tapa de la consola de dirección
Retrovisor – tapa de la consola de dirección
Tapa lateral – cubierta
Soporte (tapa lateral) – cubierta
Tapa de la consola de dirección – guantera
Conjunto de cierre del capó (cierre) – cubierta
Conjunto de cierre del capó (palanca) – caja de la consola de dirección
Tapa de la consola de dirección – cubierta
Guantera – cubierta
Empuñadura de la palanca del inversor – palanca del inversor
Cierre – guantera
Salida testigo de agua – casco
Placa de la palanca del inversor – cubierta
Placa de la palanca del inversor – cubierta/conjunto de la base de la palanca del inversor
Palanca del inversor – conjunto base
Asidero – cubierta
Soporte del asiento delantero – cubierta
Saliente del cierre del asiento – bao de cubierta
Saliente del cierre del asiento – cubierta
Soporte del asiento trasero – cubierta
Conjunto de cierre del asiento – asiento
Bao de cubierta – cubierta
Placa/tubo de goma/válvula de escape – casco



Part to be tightened	Part name	Thread size	Q'ty	Tightening torques			Remarks	
				N•m	kgf•m	ft•lb		
Exhaust joint protector 1 – exhaust joint protector 2	1st	Bolt	M6	6	3.7	0.37	2.7	
	2nd				12	1.2	8.8	
Sponson – hull	Bolt	M8	10	16	1.6	12		
Cleat – deck	Nut	—	2	15	1.5	11		
Cleat – hull	Nut	—	4	15	1.5	11		
Spout – hull	Nut	—	1	5.4	0.54	3.9		
Protector (bow) – hull	Bolt	M6	4	5.4	0.54	3.9		
	Nut	—	3	5.4	0.54	3.9		
Bow eye – hull	Bolt	M6	2	13	1.3	9.4		
Drain plug/packing – hull	Bolt	M5	4	2.0	0.2	1.4		
Engine mount – hull	Bolt	M8	8	17	1.7	12		
Engine damper – hull	Bolt	M6	4	6.4	0.64	4.6		
<b>Electrical</b>								
Battery box – hull	Bolt	M6	2	5.4	0.54	3.9		
Battery box/spacer – hull	Bolt	M6	2	5.4	0.54	3.9		
Electrical box – bulk head	Bolt	M8	4	17	1.7	12		
Terminal cover – electrical box	Screw	M5	4	4.9	0.49	3.5		
Cover – electrical box	Tapping screw	ø5	18	4.9	0.49	3.5		
Starter motor lead – electrical box	Screw	M6	1	7.6	0.76	5.5		
Positive battery lead – electrical box	Screw	M6	1	7.6	0.76	5.5		
Fuse holder stay – electrical box	Tapping screw	ø6	1	3.9	0.39	2.8		
ECM – electrical box	Tapping screw	ø6	4	3.9	0.39	2.8		
Bracket (coupler) – electrical box	Tapping screw	ø6	1	3.9	0.39	2.8		
Slant detection switch – electrical box	Tapping screw	ø6	2	3.9	0.39	2.8		
Main and fuel pump relay	Tapping screw	ø6	1	3.9	0.39	2.8		
Rectifier/regulator	Tapping screw	ø6	2	3.9	0.39	2.8		
Ignition coil – oil tank	Bolt	M6	3	7.6	0.76	5.5		
Ignition coil cover – ignition coil case	Tapping screw	ø6	10	4.9	0.49	3.5		
Ignition coil – ignition coil case	Tapping screw	ø6	4	4.9	0.49	3.5		
Steering switch – steering master assembly	Bolt	M5	2	2.8	0.28	2.1		
Magnet – steering arm	Bolt	M5	1	2.8	0.28	2.1		



Pièce à serrer	
Protecteur de raccord d'échappement 1 – protecteur de raccord d'échappement 2	1er 2e
Flotteur latéral – coque	
Taquet – pont	
Taquet – coque	
Embout – coque	
Pare-choc (avant) – coque	
Oeillet avant – coque	
Bouchon de vidange/garniture – coque	
Support moteur – coque	
Amortisseur de moteur – coque	
<b>Caractéristiques électriques</b>	
Boîtier de batterie – coque	
Boîtier de batterie/entretoise – coque	
Boîtier électrique – cloison	
Couvercle des bornes – boîtier électrique	
Couvercle – boîtier électrique	
Câble de démarreur – boîtier électrique	
Câble positif de la batterie – boîtier électrique	
Support de porte-fusible – boîtier électrique	
ECM – boîtier électrique	
Support (connecteur) – boîtier électrique	
Contacteur de détection d'inclinaison – boîtier électrique	
Relais principal et de pompe à carburant	
Redresseur/régulateur	
Bobine d'allumage – réservoir d'huile	
Couvercle de boîtier d'allumage – boîtier d'allumage	
Bobine d'allumage – boîtier d'allumage	
Contacteur de direction – direction principale	
Aimant – bras de direction	

Bereich	
Auspuffanschlußabdeckung 1 – Auspuffanschlußabdeckung 2	1. 2.
Seitenausleger – Rumpf	
Klampe – Deck	
Klampe – Rumpf	
Abfluß – Rumpf	
Bugabdeckung – Rumpf	
Bugauge – Rumpf	
Ablaßschraube/Dichtung – Rumpf	
Motorhalterung – Rumpf	
Motordämpfer – Rumpf	
<b>Elektrische Anlage</b>	
Batteriekasten – Rumpf	
Batteriekasten/Distanzstück – Rumpf	
Schaltkasten – Schottwand	
Anschlußklemmenabdeckung – Schaltkasten	
Abdeckung – Schaltkasten	
Starterkabel – Schaltkasten	
Batterie-Pluskabel – Schaltkasten	
Sicherungsträgerhalterung – Schaltkasten	
Steuergerät – Schaltkasten	
Steckverbinderhalterung – Schaltkasten	
Neigungsschalter – Schaltkasten	
Haupt- und Kraftstoffpumpenrelais	
Gleichrichter/Regler	
Zündspule – Öltank	
Zündspulenabdeckung – Zündspulengehäuse	
Zündspule – Zündspulengehäuse	
Lenkerschalter – Lenkeinheit	
Magnet – Lenkarm	

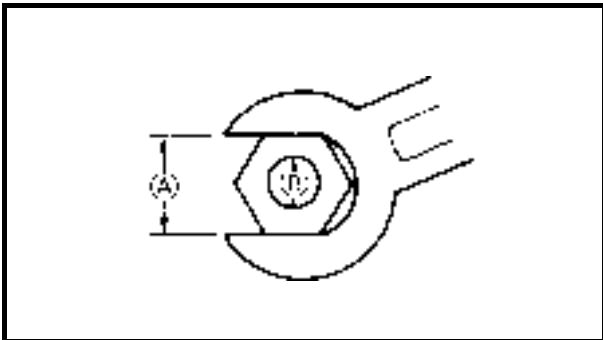
Pieza que se debe apretar	
Protector de la junta de escape 1 – protector de la junta de escape 2	1° 2°
Aleta – casco	
Cornamusa – cubierta	
Cornamusa – casco	
Boca de descarga – casco	
Protector (roda) – casco	
Anillo de proa – casco	
Tapón de achique/junta – casco	
Bancada del motor – casco	
Amortiguador del motor – casco	
<b>Sistema eléctrico</b>	
Caja de la batería – casco	
Caja de la batería/espaciador – casco	
Caja de componentes eléctricos – mamparo	
Tapa de terminales – caja de componentes eléctricos	
Tapa – caja de componentes eléctricos	
Cable del motor de arranque – caja de componentes eléctricos	
Cable positivo de la batería – caja de componentes eléctricos	
Soporte del portafusibles – caja de componentes eléctricos	
ECM – caja de componentes eléctricos	
Soporte (acoplador) – caja de componentes eléctricos	
Interruptor de detección de inclinación – caja de componentes eléctricos	
Relé principal y de la bomba de combustible	
Rectificador/regulador	
Bobina de encendido – depósito de aceite	
Tapa de la bobina de encendido – caja de la bobina de encendido	
Bobina de encendido – caja de la bobina de encendido	
Interruptor de dirección – conjunto del elemento principal de dirección	
Magneto – brazo de dirección	



Nut (A)	Bolt (B)	General torque specifications		
		N•m	kgf•m	ft•lb
8 mm	M5	5.0	0.5	3.6
10 mm	M6	8.0	0.8	5.8
12 mm	M8	18	1.8	13
14 mm	M10	36	3.6	25
17 mm	M12	43	4.3	31

**GENERAL TORQUE**

This chart specifies tightening torques for standard fasteners with a standard ISO thread pitch. Tightening torque specifications for special components or assemblies are provided in applicable sections of this manual. To avoid warpage, tighten multi-fastener assemblies in a crisscross fashion and progressive stages until the specified tightening torque is reached. Unless otherwise specified, tightening torque specifications require clean, dry threads. Components should be at room temperature.



**COUPLES GENERAUX**

Ce tableau présente les couples de serrage des fixations standard avec pas de filet ISO standard. Les couples de serrage des composants ou montages spéciaux sont fournis dans les sections correspondantes de ce manuel. Pour éviter les voilages, serrer les ensembles à fixations multiples en diagonale, par étapes jusqu'à atteindre le couple spécifié. Sauf spécifications contraires, les couples de serrage nécessitent des filetages propres et secs.

Les composants doivent être à température ambiante.

Ecrrou Ⓐ	Boulon Ⓑ	Couples standard		
		N•m	kgf•m	ft•lb
8 mm	M5	5,0	0,5	3,6
10 mm	M6	8,0	0,8	5,8
12 mm	M8	18	1,8	13
14 mm	M10	36	3,6	25
17 mm	M12	43	4,3	31

**ALLGEMEINE**

**ANZUGSDREHMOMENTE**

Diese Tabelle zeigt die Anzugsdrehmomente für Standard-Schraubverbindungen mit ISO-Gewinden auf. Die vorgeschriebenen Anzugsdrehmomente für spezielle Komponenten oder Baugruppen sind in den jeweiligen Abschnitten dieses Handbuchs angegeben. Um Verzug zu vermeiden, mehrfach festziehende Teile kreuzweise und stufenweise festziehen, bis das vorgeschriebene Anzugsdrehmoment erreicht worden ist. Soweit nicht anders vorgeschrieben, beziehen sich die Anzugsdrehmomente auf saubere und trockene Gewinde.

Die Bauteile sollten Raumtemperatur haben.

Mutter Ⓐ	Schraube Ⓑ	Allgemeine Anzugsdrehmomente		
		N•m	kgf•m	ft•lb
8 mm	M5	5,0	0,5	3,6
10 mm	M6	8,0	0,8	5,8
12 mm	M8	18	1,8	13
14 mm	M10	36	3,6	25
17 mm	M12	43	4,3	31

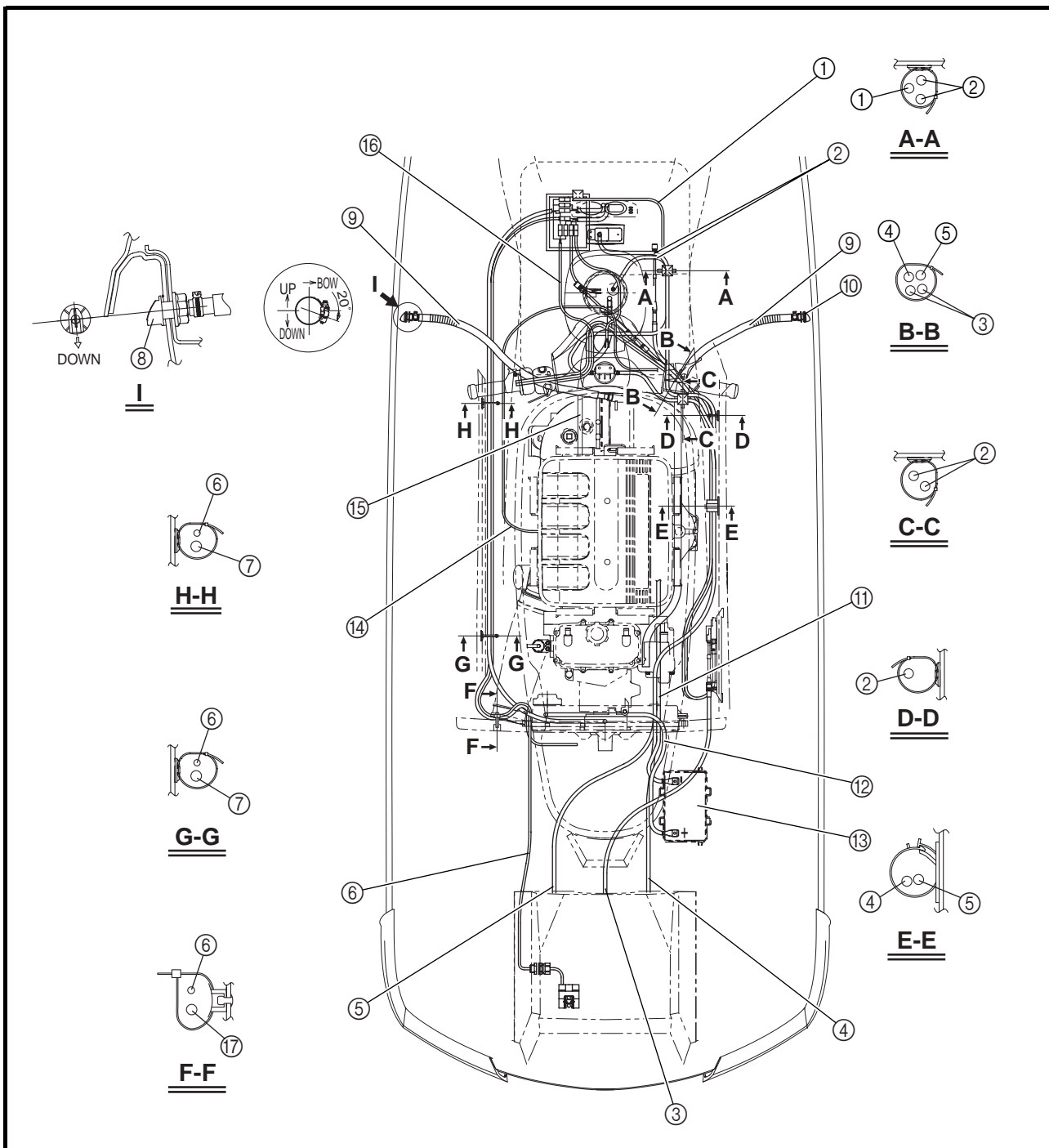
**APRIETE – NOTAS GENERALES**

En esta tabla se muestran los pares de apriete de las fijaciones estándar provistas de roscas estándar ISO. Los pares de apriete especificados para los componentes o conjuntos especiales se incluyen en los capítulos correspondientes de este manual. Para evitar la deformación de las piezas, ajuste los conjuntos provistos de varias fijaciones de forma cruzada y progresivamente hasta alcanzar el par de apriete especificado. Salvo que se especifique otra cosa, los pares de apriete entienden con las roscas limpias y secas. Los componentes deben estar a temperatura ambiente.

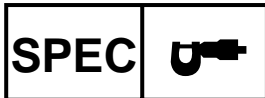
Tuerca Ⓐ	Perno Ⓑ	Especificaciones generales de apriete		
		N•m	kgf•m	ft•lb
8 mm	M5	5,0	0,5	3,6
10 mm	M6	8,0	0,8	5,8
12 mm	M8	18	1,8	13
14 mm	M10	36	3,6	25
17 mm	M12	43	4,3	31



**CABLE AND HOSE ROUTING**



- |                                   |                              |
|-----------------------------------|------------------------------|
| ① Steering switch lead            | ⑪ Negative battery lead      |
| ② Fuel tank breather hose         | ⑫ Positive battery lead      |
| ③ QSTS cable                      | ⑬ Battery                    |
| ④ Steering cable                  | ⑭ Throttle cable             |
| ⑤ Shift cable                     | ⑮ Fuel hose                  |
| ⑥ Speed sensor lead               | ⑯ Handlebar switch lead      |
| ⑦ Electrical box lead             | ⑰ Electrical bilge pump lead |
| ⑧ Cooling water pilot outlet      |                              |
| ⑨ Cooling water pilot outlet hose |                              |
| ⑩ Cooling water pilot outlet      |                              |



**CHEMINEMENT DES  
CABLES ET DES  
FLEXIBLES**

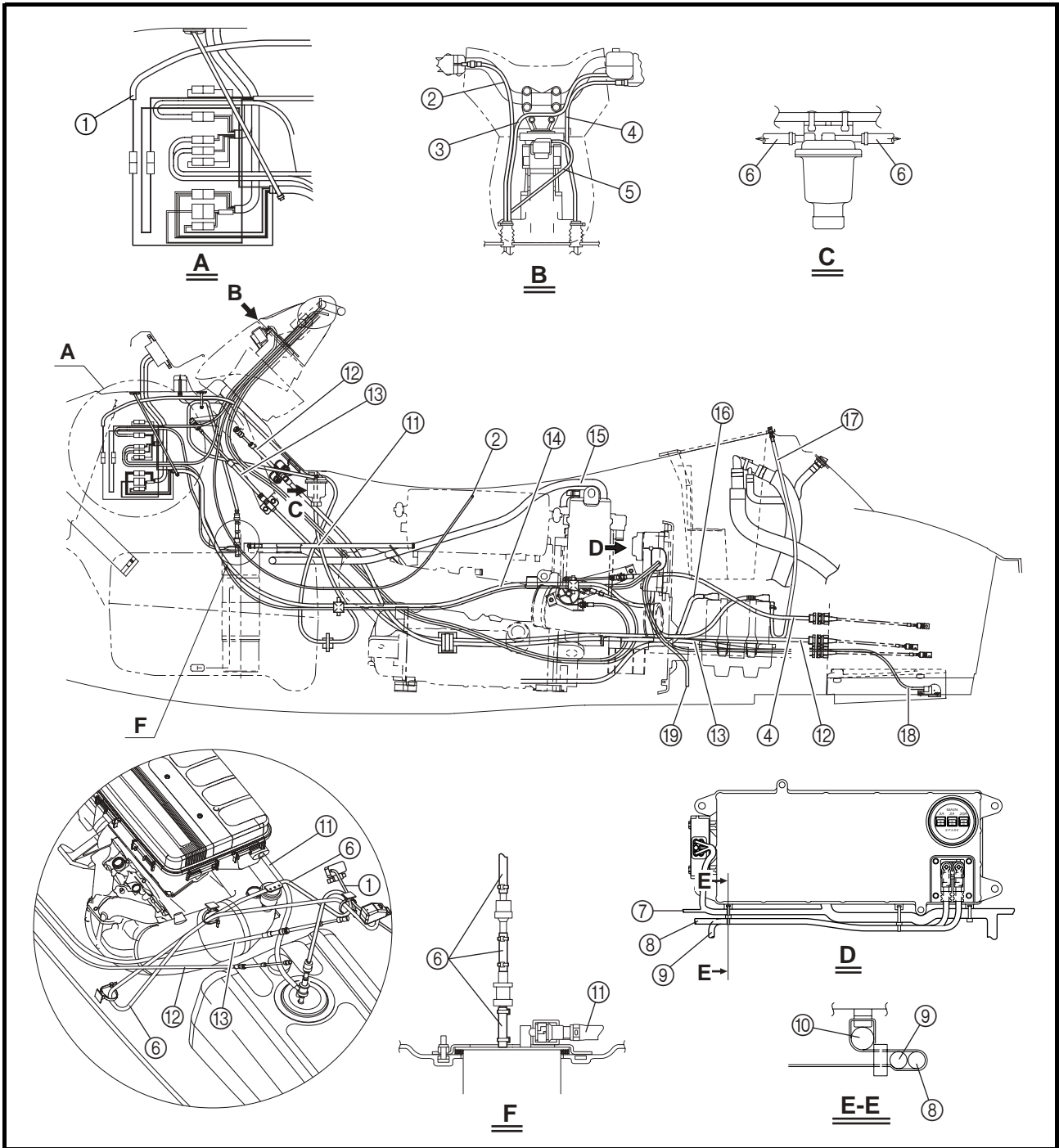
- ① Fil de contacteur de direction
- ② Flexible de reniflard de réservoir de carburant
- ③ Câble QSTS
- ④ Câble de direction
- ⑤ Câble d'inverseur
- ⑥ Fil du capteur de vitesse
- ⑦ Fil du boîtier électrique
- ⑧ Sortie témoin d'eau de refroidissement
- ⑨ Flexible de sortie du témoin d'eau de refroidissement
- ⑩ Sortie témoin d'eau de refroidissement
- ⑪ Câble négatif de la batterie
- ⑫ Câble positif de la batterie
- ⑬ Batterie
- ⑭ Câble d'accélérateur
- ⑮ Flexible à carburant
- ⑯ Fil de contacteur de guidon
- ⑰ Câble de pompe électrique de cale

**LEITUNGSFÜHRUNG**

- ① Lenkerschalterkabel
- ② Kraftstofftankbelüftungsschlauch
- ③ QSTS-Seilzug
- ④ Lenkseilzug
- ⑤ Schaltseilzug
- ⑥ Geschwindigkeitssensorkabel
- ⑦ Schaltkasten-kabel
- ⑧ Kühlwasser-Kontrollauslaß
- ⑨ Kühlwasser-Kontrollauslaßschlauch
- ⑩ Kühlwasser-Kontrollauslaß
- ⑪ Batterie-Minuskabel
- ⑫ Batterie-Pluskabel
- ⑬ Batterie
- ⑭ Gasseilzug
- ⑮ Kraftstoffschlauch
- ⑯ Lenkerarmaturkabel
- ⑰ Bilgenpumpenkabel

**ENRUTAMIENTO DE  
CABLES Y MANGUERAS**

- ① Cable del interruptor de dirección
- ② Tubo respiradero del depósito de combustible
- ③ Cable QSTS
- ④ Cable de la dirección
- ⑤ Cable del inversor
- ⑥ Cable del sensor de velocidad
- ⑦ Cable de la caja de componentes eléctricos
- ⑧ Surtidor piloto del agua de refrigeración
- ⑨ Tubo del surtidor piloto del agua de refrigeración
- ⑩ Surtidor piloto del agua de refrigeración
- ⑪ Cable negativo de la batería
- ⑫ Cable positivo de la batería
- ⑬ Batería
- ⑭ Cable del acelerador
- ⑮ Tubo de combustible
- ⑯ Cable del interruptor del manillar
- ⑰ Cable de la bomba eléctrica de sentina



- ① Steering switch lead
- ② Throttle cable
- ③ Handlebar switch lead
- ④ QSTS cable
- ⑤ Buzzer lead
- ⑥ Fuel tank breather hose
- ⑦ Ignition coil lead
- ⑧ Positive battery lead
- ⑨ Starter motor lead
- ⑩ Wire harness

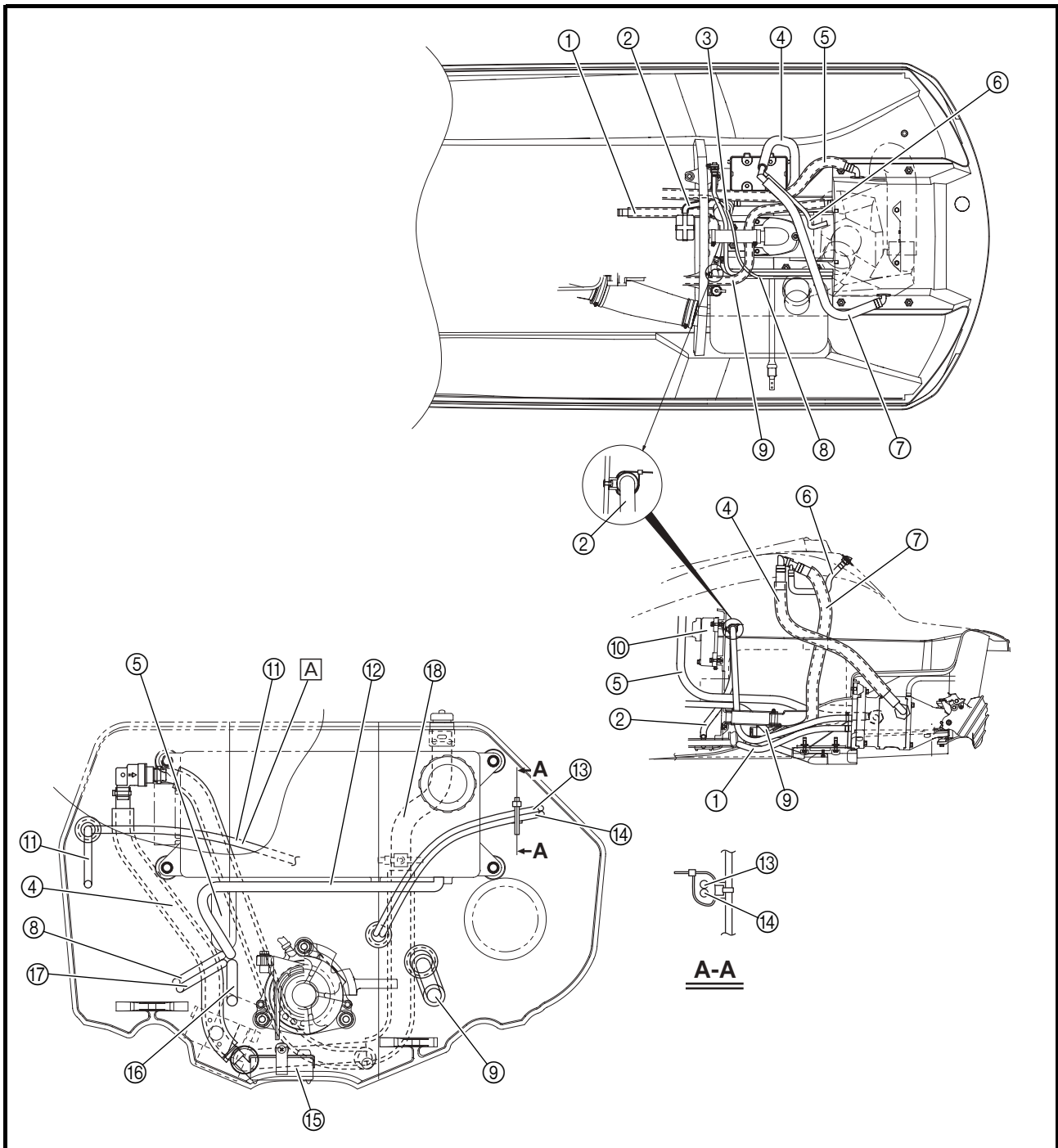
- ⑪ Fuel hose
- ⑫ Shift cable
- ⑬ Steering cable
- ⑭ Electrical box lead
- ⑮ Cooling water pilot outlet hose
- ⑯ Negative battery lead
- ⑰ Battery breather hose
- ⑱ Speed sensor lead
- ⑲ Electrical bilge pump lead



**CHEMINEMENT DES CABLES ET DES FLEXIBLES**  
**LEITUNGSFÜHRUNG**  
**ENRUTAMIENTO DE CABLES Y MANGUERAS**

F  
D  
ES

- |   |                                     |  |
|---|-------------------------------------|--|
| ① Fil de contacteur de direction                        | ① Lenkerschalterkabel               | ① Cable del interruptor de dirección                 |
| ② Câble d'accélérateur                                  | ② Gasseilzug                        | ② Cable del acelerador                               |
| ③ Fil de contacteur de guidon                           | ③ Lenkerarmaturkabel                | ③ Cable del interruptor del manillar                 |
| ④ Câble QSTS  | ④ QSTS-Seilzug                      | ④ Cable QSTS   |
| ⑤ Fil de l'avertisseur sonore                           | ⑤ Summerkabel                       | ⑤ Cable de la bocina                                 |
| ⑥ Flexible de reniflard de réservoir de carburant       | ⑥ Kraftstofftankbelüftungsschlauch  | ⑥ Tubo respiradero del depósito de combustible       |
| ⑦ Fil de la bobine d'allumage                           | ⑦ Zündspulenkabel                   | ⑦ Cable de la bobina de encendido                    |
| ⑧ Câble positif de la batterie                          | ⑧ Batterie-Pluskabel                | ⑧ Cable positivo de la batería                       |
| ⑨ Câble du démarreur                                    | ⑨ Starterkabel                      | ⑨ Cable del motor de arranque                        |
| ⑩ Faisceau de fils                                      | ⑩ Kabelbaum                         | ⑩ Mazo de cables                                     |
| ⑪ Flexible à carburant                                  | ⑪ Kraftstoffschlauch                | ⑪ Tubo de combustible                                |
| ⑫ Câble d'inverseur                                     | ⑫ Schaltseilzug                     | ⑫ Cable del inversor                                 |
| ⑬ Câble de direction                                    | ⑬ Lenkseilzug                       | ⑬ Cable de la dirección                              |
| ⑭ Fil du boîtier électrique                             | ⑭ Schaltkasten-kabel                | ⑭ Cable de la caja de componentes eléctricos         |
| ⑮ Flexible de sortie du témoin d'eau de refroidissement | ⑮ Kühlwasser-Kontrollauslaßschlauch | ⑮ Tubo del surtidor piloto del agua de refrigeración |
| ⑯ Câble négatif de la batterie                          | ⑯ Batterie-Minuskabel               | ⑯ Cable negativo de la batería                       |
| ⑰ Flexible de reniflard de batterie                     | ⑰ Batterieentlüftungsschlauch       | ⑰ Tubo del respirador de la batería                  |
| ⑱ Fil du capteur de vitesse                             | ⑱ Geschwindigkeitssensorkabel       | ⑱ Cable del sensor de velocidad                      |
| ⑲ Câble de pompe électrique de cale                     | ⑲ Bilgenpumpenkabel                 | ⑲ Cable de la bomba eléctrica de sentina             |

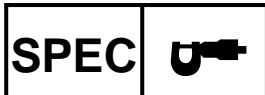


- ① Cooling water hose (cooling water inlet)
- ② Bilge hose 1
- ③ Electric bilge pump
- ④ Bilge hose 4
- ⑤ Cooling water hose (from thermostat)
- ⑥ Bilge hose 3
- ⑦ Bilge hose 2
- ⑧ Shift cable
- ⑨ Cooling water hose (from exhaust pipe)
- ⑩ Electrical box

- ⑪ QSTS cable
- ⑫ Positive battery lead
- ⑬ Speed sensor lead
- ⑭ Electric bilge pump lead
- ⑮ Bilge strainer
- ⑯ Negative battery lead
- ⑰ Steering cable
- ⑱ Flushing hose

Ⓐ Pass the QSTS cable between the bilge hoses.





# CHEMINEMENT DES CABLES ET DES FLEXIBLES LEITUNGSFÜHRUNG ENRUTAMIENTO DE CABLES Y MANGUERAS

F  
D  
ES

- ① Flexible d'eau de refroidissement (entrée d'eau de refroidissement)
- ② Flexible de cale 1
- ③ Pompe électrique de cale
- ④ Flexible de cale 4
- ⑤ Flexible d'eau de refroidissement (du thermostat)
- ⑥ Flexible de cale 3
- ⑦ Flexible de cale 2
- ⑧ Câble d'inverseur
- ⑨ Flexible d'eau de refroidissement (de la pipe d'échappement)
- ⑩ Boîtier électrique
- ⑪ Câble QSTS
- ⑫ Câble positif de la batterie
- ⑬ Fil du capteur de vitesse
- ⑭ Fil de pompe électrique de cale
- ⑮ Crépine de cale
- ⑯ Câble négatif de la batterie
- ⑰ Câble de direction
- ⑱ Flexible de rinçage

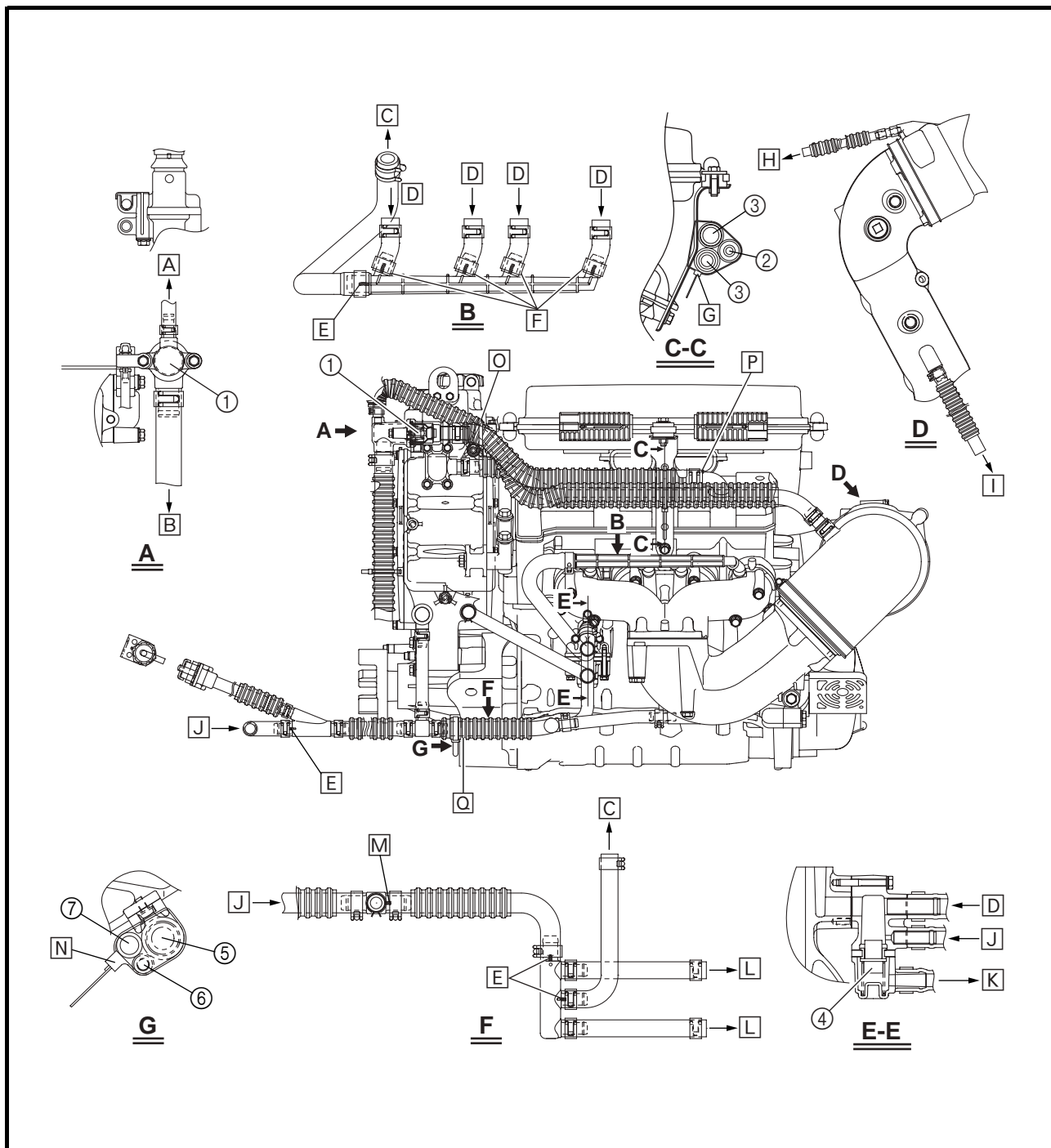
Faire passer le câble QSTS entre les flexibles de cale.

- ① Kühlwasserschlauch (Kühlwassereinlaß)
- ② Bilgenschlauch 1
- ③ Elektrische Bilgenpumpe
- ④ Bilgenschlauch 4
- ⑤ Kühlwasserschlauch (vom Thermostat)
- ⑥ Bilgenschlauch 3
- ⑦ Bilgenschlauch 2
- ⑧ Schaltseilzug
- ⑨ Kühlwasserschlauch (vom Auspuffkrümmer)
- ⑩ Schaltkasten
- ⑪ QSTS-Seilzug
- ⑫ Batterie-Pluskabel
- ⑬ Geschwindigkeitssensorkabel
- ⑭ Bilgenpumpenkabel
- ⑮ Bilgensieb
- ⑯ Batterie-Minuskabel
- ⑰ Lenkseilzug
- ⑱ Spülschlauch

Den QSTS-Seilzug zwischen die Bilgenschläuche führen.

- ① Tubo del agua de refrigeración (toma de agua de refrigeración)
- ② Tubo de sentina 1
- ③ Bomba eléctrica de la sentina
- ④ Tubo de sentina 4
- ⑤ Tubo de agua de refrigeración (desde el termostato)
- ⑥ Tubo de sentina 3
- ⑦ Tubo de sentina 2
- ⑧ Cable del inversor
- ⑨ Tubo de agua de refrigeración (desde el tubo de escape)
- ⑩ Caja de componentes eléctricos
- ⑪ Cable QSTS
- ⑫ Cable positivo de la batería
- ⑬ Cable del sensor de velocidad
- ⑭ Cable de la bomba eléctrica de sentina
- ⑮ Filtro de sentina
- ⑯ Cable negativo de la batería
- ⑰ Cable de la dirección
- ⑱ Manguera de lavado

Pasar el cable QSTS entre el tubo de sentina.



- ① Thermostat
- ② Cooling water pilot outlet hose
- ③ Cooling water hose
- ④ Pressure control valve
- ⑤ Cooling water hose (cooling water inlet)
- ⑥ Negative battery lead
- ⑦ Breather hose

- A To cooling water pilot outlet on starboard side
- B To cooling water outlet on starboard side of stern
- C To pressure control valve
- D From exhaust manifold
- E To install the hose, align the white paint mark on the cooling water hose with the projection of the hose joint.
- F When installing the cooling water hoses, be sure to push them down until they contact the hose joint.



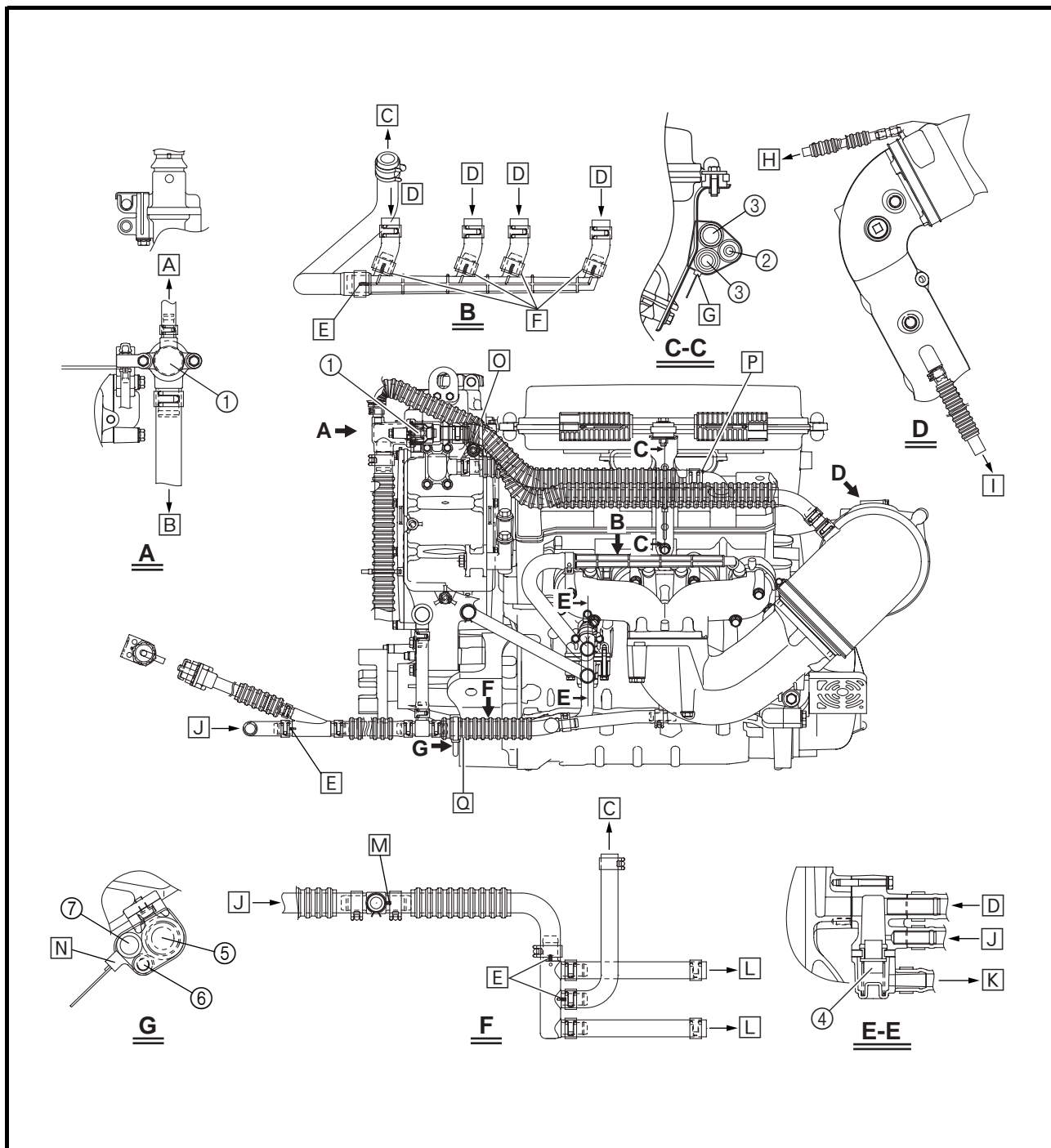
# CHEMINEMENT DES CABLES ET DES FLEXIBLES LEITUNGSFÜHRUNG ENRUTAMIENTO DE CABLES Y MANGUERAS

F  
D  
ES

- ① Thermostat
  - ② Flexible de sortie du témoin d'eau de refroidissement
  - ③ Flexible d'eau de refroidissement
  - ④ Soupape régulatrice de pression
  - ⑤ Flexible d'eau de refroidissement (entrée d'eau de refroidissement)
  - ⑥ Câble négatif de la batterie
  - ⑦ Flexible de reniflard
- A** Vers la sortie témoin d'eau de refroidissement du côté tribord
- B** Vers la sortie d'eau de refroidissement du côté tribord à l'arrière
- C** Vers la soupape régulatrice de pression
- D** Du collecteur d'échappement
- E** Pour monter le flexible, aligner le repère blanc du flexible d'eau de refroidissement avec la saillie du raccord de flexible.
- F** Lors du montage des flexibles d'eau de refroidissement, veiller à les enfoncer jusqu'à ce qu'ils touchent le raccord du flexible.

- ① Thermostat
  - ② Kühlwasser-Kontrollauslaßschlauch
  - ③ Kühlwasserschlauch
  - ④ Druckregelventil
  - ⑤ Kühlwasserschlauch (Kühlwassereinlaß)
  - ⑥ Batterie-Minuskabel
  - ⑦ Entlüftungsschlauch
- A** Zum steuerbordseitigen Kühlwasser-Kontrollauslaß
- B** Zum backbordseitigen Kühlwasser-auslaß am Heck
- C** Zum Druckregelventil
- D** Vom Auspuffsammler
- E** Beim Anschließen des Kühlwasserschlauchs darauf achten, daß die weiße Markierung auf dem Schlauch mit dem Vorsprung des Schlauchanschlusses fluchtet.
- F** Beim Anschließen der Kühlwasserschläuche diese niederdrücken, bis sie den Schlauchanschluß berühren.

- ① Termostato
  - ② Tubo del surtidor piloto del agua de refrigeración
  - ③ Tubo del agua de refrigeración
  - ④ Válvula de control de la presión
  - ⑤ Tubo del agua de refrigeración (toma de agua de refrigeración)
  - ⑥ Cable negativo de la batería
  - ⑦ Tubo respiradero
- A** Al surtidor piloto de agua de refrigeración de estribor
- B** A la salida de agua de refrigeración de estribor de la popa
- C** A la válvula de control de presión
- D** Desde el colector de escape
- E** Para instalar el tubo, alinear la marca de pintura blanca del tubo de agua de refrigeración con el saliente de la junta del tubo.
- F** Al instalar los tubos de agua de refrigeración, no olvidar empujarlos hacia abajo hasta que entren en contacto con la junta de tubo.

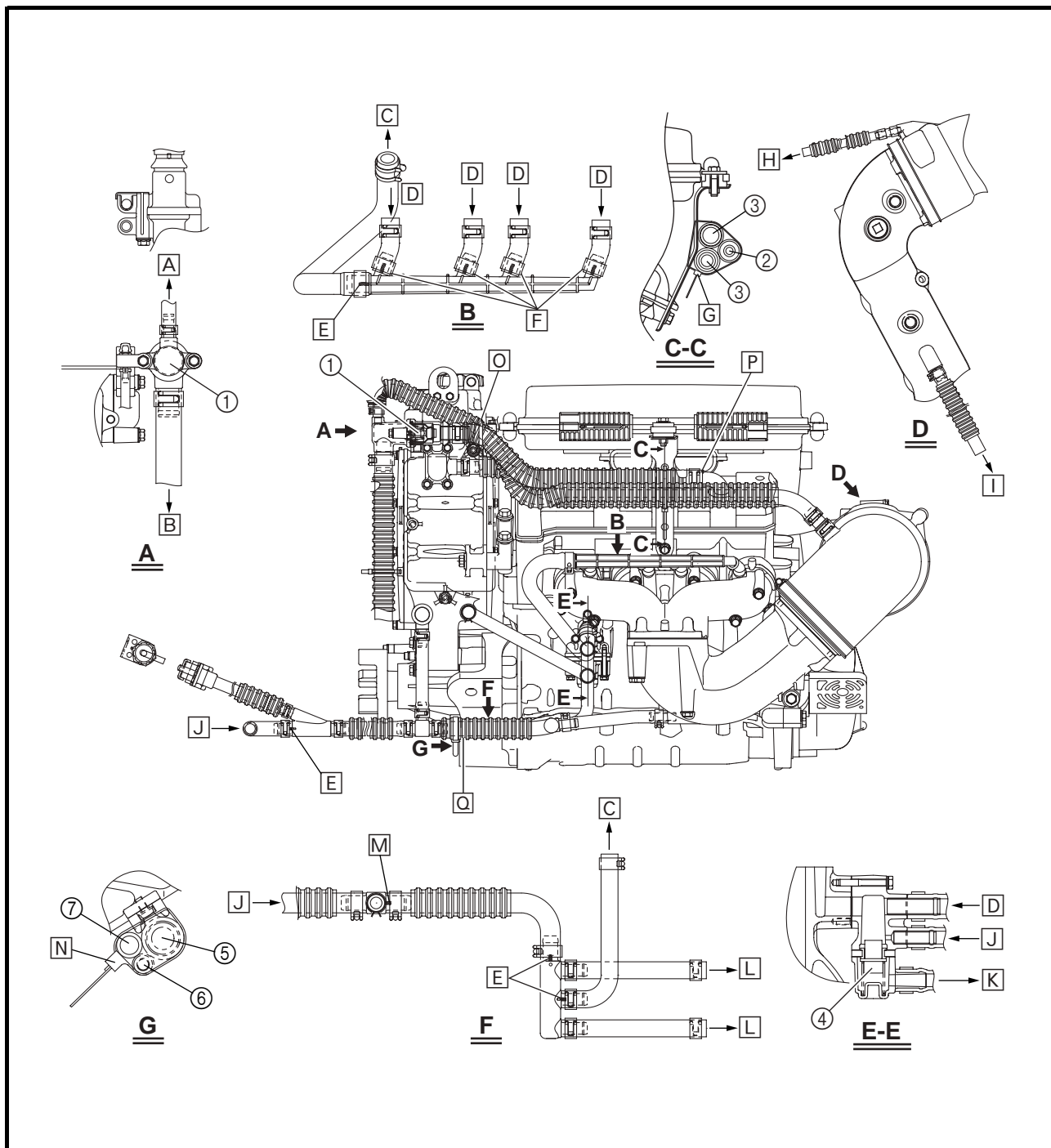


- G** Bundle the cooling water pilot outlet hose and cooling water hoses, pass a plastic tie through the stay hole, and then fasten the tie. Set the tie in the direction shown.
- H** To cooling water pilot outlet on port side
- I** To cooling water outlet at stern
- J** Cooling water inlet
- K** To oil tank
- L** To exhaust pipe

- M** To install the cooling water hose, align the white paint mark on the hose with the parting line on the hose joint.
- N** Fasten the cooling water hose, negative battery lead, and breather hose with a plastic tie. Set the tie in the direction shown.



- G** Réunir le flexible de sortie de témoin d'eau de refroidissement et les flexibles d'eau de refroidissement, passer un collier de serrage en plastique à travers le trou du support puis serrer le collier.  
 Faire coulisser le lien dans le sens indiqué.
- H** Vers la sortie témoin d'eau de refroidissement du côté bâbord
- I** Vers la sortie d'eau de refroidissement à l'arrière
- J** Entrée d'eau de refroidissement
- K** Vers le réservoir d'huile
- L** Vers la pipe d'échappement
- M** Pour monter le flexible, aligner le repère blanc du flexible d'eau de refroidissement avec le plan de joint du raccord de flexible.
- N** Serrer le flexible d'eau de refroidissement, le câble négatif de la batterie et le flexible de reniflard à l'aide d'un collier en plastique. Faire coulisser le lien dans le sens indiqué.
- G** Den Kühlwasser-Kontrollauslaßschlauch und die Kühlwasserschläuche mit einem Kabelbinder zusammenbinden und an der Öffnung in der Halterung befestigen.  
 Den Kabelbinder wie abgebildet ausrichten.
- H** Zum backbordseitigen Kühlwasser-Kontrollauslaß
- I** Zum heckseitigen Kühlwasserauslaß
- J** Kühlwassereinlaß
- K** Zum Öltank
- L** Zum Auspuffkrümmer
- M** Beim Anschließen des Kühlwasserschlauchs darauf achten, daß die weiße Markierung auf dem Schlauch mit der Trennlinie auf dem Schlauchanschluß fluchtet.
- N** Den Kühlwasserschlauch, das Batterie-Minuskabel und den Entlüftungsschlauch mit einem Kabelbinder befestigen. Den Kabelbinder wie abgebildet ausrichten.
- G** Juntar el tubo del surtidor piloto de agua de refrigeración y los tubos de agua de refrigeración, pasar una abrazadera de plástico con fijación por el orificio del soporte y fijar la abrazadera.  
 Coloque el conector en la dirección que se muestra.
- H** Al surtidor piloto de agua de refrigeración en el lado de babor
- I** A la salida de agua de refrigeración en la popa
- J** Toma de agua de refrigeración
- K** Al depósito de aceite
- L** Al tubo de escape
- M** Para instalar el tubo de agua de refrigeración, alinear la marca de pintura blanca del tubo con la línea de separación de la junta de tubo.
- N** Sujetar el tubo de agua de refrigeración, el cable negativo de la batería y el tubo respiradero con una abrazadera de plástico. Coloque el conector en la dirección que se muestra.



Ⓚ Bundle the cooling water hose (cylinder head cover to thermostat) and cooling water hose (starboard cooling water pilot outlet), and then fasten them with a plastic tie to the oil tank boss. When bundling the hoses, make sure that the cooling water hose (cylinder head cover to thermostat) is routed on the deck side and that the cooling water hose (starboard cooling water pilot outlet) is routed on the engine side.

Ⓚ Insert the cooling water hose to the paint mark.

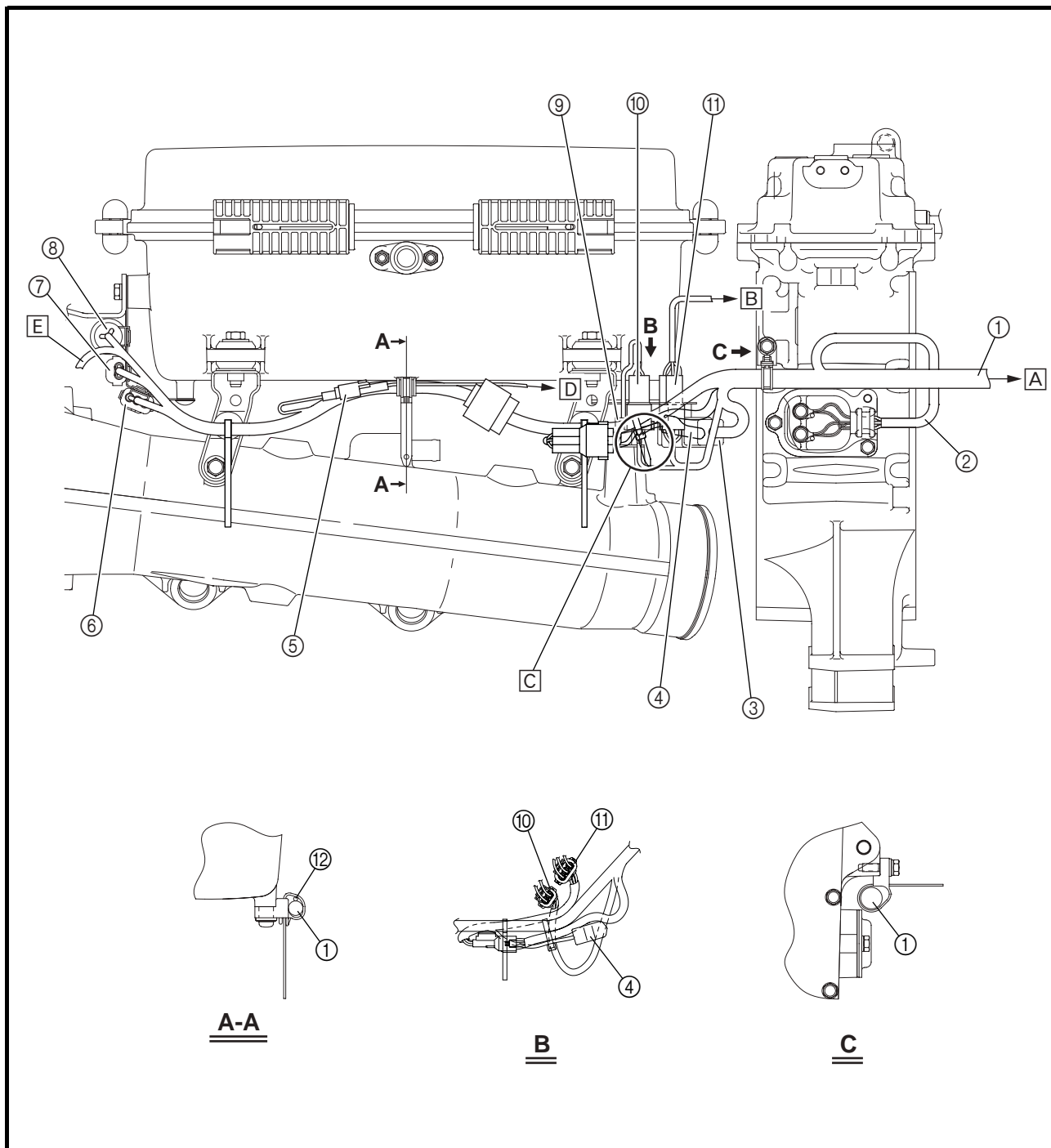
Ⓚ Fasten the end of the cooling water hose tube that is contacting the hose joint with a plastic tie.



## CHEMINEMENT DES CABLES ET DES FLEXIBLES LEITUNGSFÜHRUNG ENRUTAMIENTO DE CABLES Y MANGUERAS



- Réunir le flexible d'eau de refroidissement (du couvre-culasse au thermostat) et le flexible d'eau de refroidissement (sortie du témoin d'eau de refroidissement tribord). Lors du groupement des flexibles, vérifier que le flexible d'eau de refroidissement qui va du couvre-culasse au thermostat chemine sur le côté du pont et que celui relatif à la sortie témoin d'eau de refroidissement tribord chemine sur le côté droit du moteur.
- Insérer le flexible d'eau de refroidissement jusqu'au repère peint.
- Serrer avec un collier de plastique l'extrémité du tube du flexible d'eau de refroidissement en contact avec le raccord de flexible.
- Den Kühlwasserschlauch (Zylinderkopfdeckel zum Thermostat) und den Kühlwasserschlauch (backbordseitiger Kühlwasser-Kontrollauslaß) mit einem Kabelbinder zusammenbinden und am Öltankvorsprung befestigen. Beim Binden der Schläuche darauf achten, daß der Kühlwasserschlauch (Zylinderkopfdeckel zum Thermostat) deckseitig geführt und der Kühlwasserschlauch (backbordseitiger Kühlwasser-Kontrollauslaß) motorseitig geführt wird.
- Den Kühlwasserschlauch bis zur Markierung aufstecken.
- Das Ende des Kühlwasserschlauchs, das den Schlauchanschluß berührt, mit einem Kabelbinder befestigen.
- Juntar el tubo de agua de refrigeración (tapa de culata al termostato) y el tubo de agua de refrigeración (surtidor piloto del agua de refrigeración a estribor) y, a continuación, unirlos con una abrazadera de plástico al saliente del depósito de aceite. Al juntar los tubos hay que asegurarse de que el tubo de agua de refrigeración (tapa de culata al termostato) se dirige al lado de la cubierta y de que el tubo de agua de refrigeración (surtidor piloto del agua de refrigeración a estribor) se dirige al lado del motor.
- Introducir el tubo de agua de refrigeración hasta la marca de pintura.
- Sujetar con una abrazadera de plástico el extremo del tubo de agua de refrigeración que está en contacto con la junta del tubo.



- ① Wire harness
- ② Ground lead
- ③ Wire harness coupler
- ④ Noise filter
- ⑤ Oil pressure switch coupler
- ⑥ Pickup coil coupler
- ⑦ Thermoswitch (engine) coupler
- ⑧ Lighting coil coupler
- ⑨ Thermoswitch (exhaust)
- ⑩ Thermoswitch (exhaust) coupler

- ⑪ Cam position sensor coupler
- ⑫ Oil pressure switch lead
- A** To electrical box
- B** To cam position sensor
- C** Fasten the plastic tie with its end facing downward.
- D** To oil pressure switch
- E** To engine temperature sensor





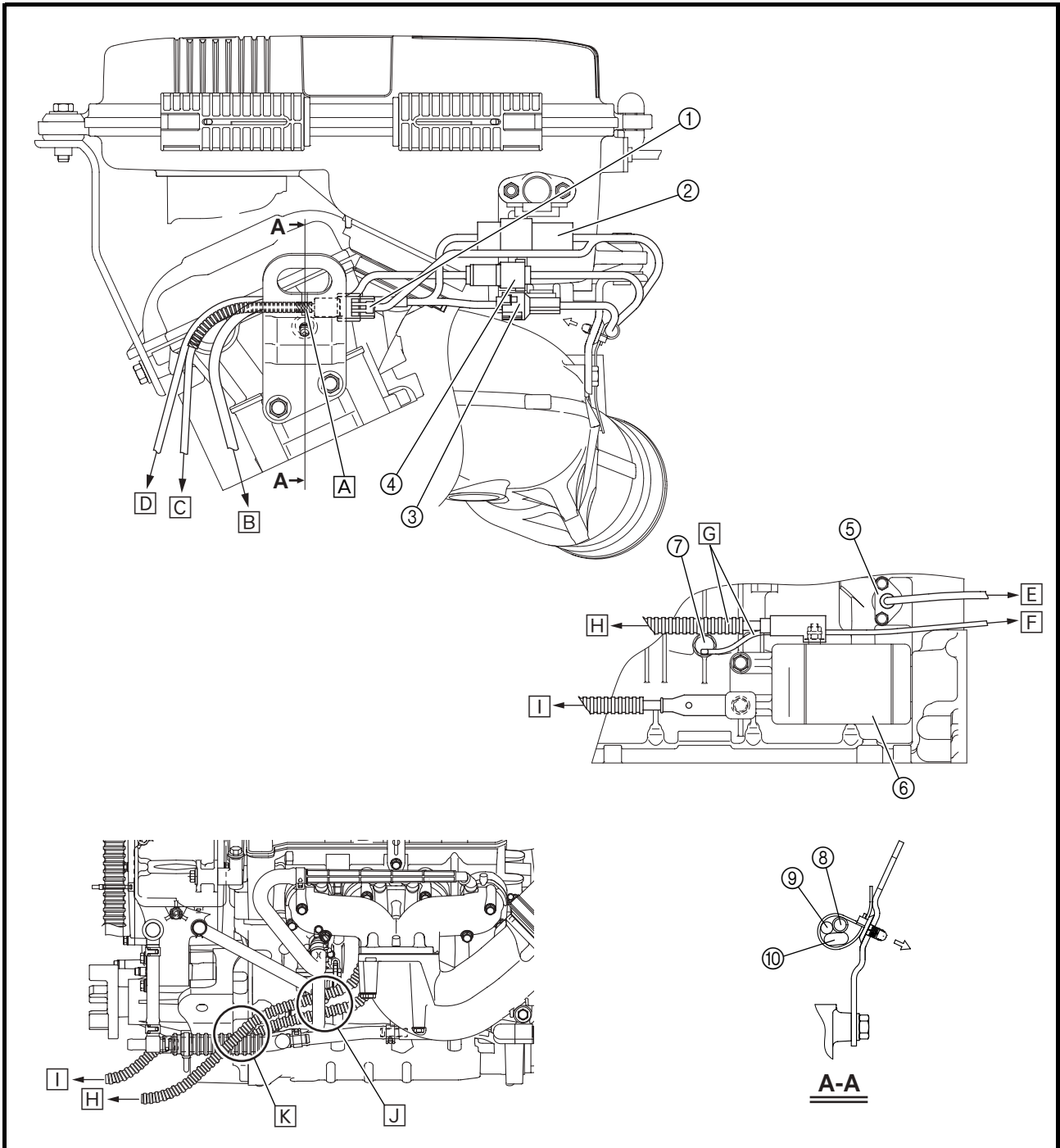
**CHEMINEMENT DES CABLES ET DES FLEXIBLES**  
**LEITUNGSFÜHRUNG**  
**ENRUTAMIENTO DE CABLES Y MANGUERAS**

F  
D  
ES

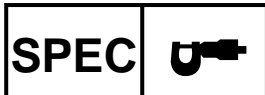
- ① Faisceau de fils
- ② Fil de masse
- ③ Raccord du faisceau de fils
- ④ Antiparasite
- ⑤ Connecteur de contacteur de pression d'huile
- ⑥ Connecteur de la bobine exploratrice
- ⑦ Connecteur de thermocontact (moteur)
- ⑧ Connecteur de l'induit d'alternateur
- ⑨ Thermocontact (échappement)
- ⑩ Connecteur de thermocontact (échappement)
- ⑪ Connecteur de capteur de position de came
- ⑫ Câble du contacteur de pression d'huile
- A Vers le boîtier électrique
- B Vers le capteur de position de came
- C Serrer le collier plastique en orientant son extrémité vers le bas.
- D Vers le contacteur de pression d'huile
- E Vers le capteur de température du moteur

- ① Kabelbaum
- ② Massekabel
- ③ Kabelbaum-Steckverbinder
- ④ Entstörfilter
- ⑤ Öldruckschalter-Steckverbinder
- ⑥ Impulsgeber-Steckverbinder
- ⑦ Thermoschalter (Motor)-Steckverbinder
- ⑧ Lichtspulen-Steckverbinder
- ⑨ Thermoschalter (Auslaß)
- ⑩ Thermoschalter (Auslaß)-Steckverbinder
- ⑪ Nockenwinkelsensor-Steckverbinder
- ⑫ Öldruckschaltekabel
- A Zum Schaltkasten
- B Zum Nockenwinkelsensor
- C Den Kabelbinder so anbringen, daß dessen Ende nach unten weist.
- D Zum Öldruckschalter
- E Zum Motortemperaturfühler

- ① Mazo de cables
- ② Cable de tierra
- ③ Acoplador del mazo de cables
- ④ Filtro de ruido
- ⑤ Acoplador del interruptor de presión de aceite
- ⑥ Acoplador de la bobina colectora
- ⑦ Acoplador del interruptor térmico (motor)
- ⑧ Acoplador de la bobina de encendido
- ⑨ Interruptor térmico (escape)
- ⑩ Acoplador del interruptor térmico (escape)
- ⑪ Acoplador del sensor de posición del eje de levas
- ⑫ Cable del interruptor de presión de aceite
- A A la caja de componentes eléctricos
- B Al sensor de posición del eje de levas
- C Sujetar la abrazadera de plástico con el extremo hacia abajo.
- D Al interruptor de presión de aceite
- E Al sensor de temperatura del motor



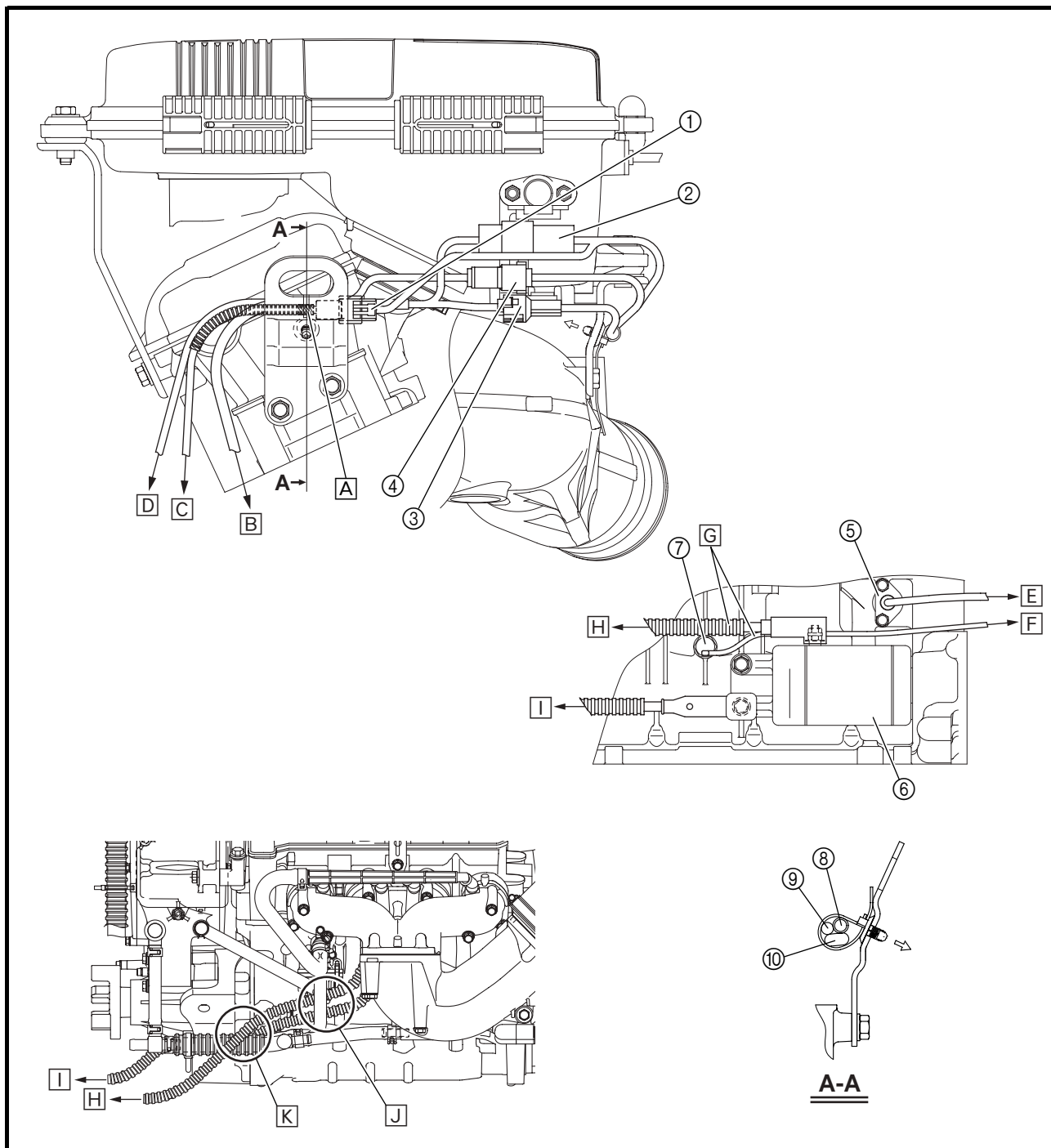
- ① Engine temperature sensor coupler
- ② Lighting coil coupler
- ③ Pickup coil coupler
- ④ Thermostat (engine) coupler
- ⑤ Thermostat (engine)
- ⑥ Starter motor
- ⑦ Engine temperature sensor
- ⑧ Engine temperature sensor lead
- ⑨ Thermostat (engine) lead
- ⑩ Lighting coil lead



**CHEMINEMENT DES CABLES ET DES FLEXIBLES**  
**LEITUNGSFÜHRUNG**  
**ENRUTAMIENTO DE CABLES Y MANGUERAS**

F  
D  
ES

- |  |   |   |
|--|---|---|
| ① Connecteur du capteur de température du moteur | ① Motortemperaturfühler-Steckverbinder  | ① Acoplador del sensor de temperatura del motor |
| ② Connecteur de l'induit d'alternateur           | ② Lichtspulen-Steckverbinder            | ② Acoplador de la bobina de encendido           |
| ③ Connecteur de la bobine exploratrice           | ③ Impulsgeber-Steckverbinder            | ③ Acoplador de la bobina colectora              |
| ④ Connecteur de thermocontact (moteur)           | ④ Thermoschalter (Motor)-Steckverbinder | ④ Acoplador del interruptor térmico (motor)     |
| ⑤ Thermocontact (moteur)                         | ⑤ Thermoschalter (Motor)                | ⑤ Interruptor térmico (motor)                   |
| ⑥ Démarreur                                      | ⑥ Starter                               | ⑥ Motor de arranque                             |
| ⑦ Capteur de température du moteur               | ⑦ Motortemperaturfühler                 | ⑦ Sensor de temperatura del motor               |
| ⑧ Fil du capteur de température du moteur        | ⑧ Motortemperaturfühlerkabel            | ⑧ Cable del sensor de temperatura del motor     |
| ⑨ Fil du thermocontact (moteur)                  | ⑨ Thermoschalter (Motor)-Kabel          | ⑨ Cable del interruptor térmico (motor)         |
| ⑩ Fil de l'induit d'alternateur                  | ⑩ Lichtspulenkabel                      | ⑩ Cable de la bobina de encendido               |



- [A] To fasten the engine temperature sensor lead, align the center of the tape wrapped around the corrugated tube to the plastic tie, and then fasten the tie.
- [B] To generator
- [C] To engine temperature sensor
- [D] To thermostich (engine)
- [E] To thermostich (engine) coupler
- [F] To engine temperature sensor coupler

- [G] Route the starter motor lead to the outside of the engine temperature sensor lead.
- [H] To starter relay
- [I] To negative battery terminal
- [J] Route the starter motor and negative battery leads behind the cooling water hose.
- [K] Route the starter motor lead over the cooling water hose.



## CHEMINEMENT DES CABLES ET DES FLEXIBLES LEITUNGSFÜHRUNG ENRUTAMIENTO DE CABLES Y MANGUERAS

F  
D  
ES

- |   |   |  |
|---|---|--|
| <p><b>A</b> Pour serrer le fil du capteur de température du moteur, aligner le centre de la bande enveloppant le tube annelé avec le collier de plastique, puis serrer le collier.</p> <p><b>B</b> Vers l'alternateur</p> <p><b>C</b> Vers le capteur de température du moteur</p> <p><b>D</b> Vers le thermocontact (moteur)</p> <p><b>E</b> Vers le connecteur du thermocontact (moteur)</p> <p><b>F</b> Vers le connecteur du capteur de température du moteur</p> <p><b>G</b> Faire cheminer le câble du démarreur à l'extérieur du capteur de température du moteur.</p> <p><b>H</b> Vers le relais de démarreur</p> <p><b>I</b> Vers la borne négative de la batterie</p> <p><b>J</b> Faire cheminer le câble du démarreur et le câble négatif de la batterie derrière le flexible d'eau de refroidissement.</p> <p><b>K</b> Faire cheminer le câble du démarreur au-dessus du flexible d'eau de refroidissement.</p> | <p><b>A</b> Das Motortemperaturfühlerkabel mit einem Kabelbinder befestigen; dabei muß der Kabelbinder auf der Mitte des um dem Wellrohr gewickelten Bandes ausgerichtet sein.</p> <p><b>B</b> Zur Lichtmaschine</p> <p><b>C</b> Zum Motortemperaturfühler</p> <p><b>D</b> Zum Thermocontact (Motor)</p> <p><b>E</b> Zum Thermocontact (Motor)-Steckverbinder</p> <p><b>F</b> Zum Motortemperaturfühler-Steckverbinder</p> <p><b>G</b> Das Starterkabel über dem Motortemperaturfühlerkabel führen.</p> <p><b>H</b> Zum Starterrelais</p> <p><b>I</b> Zum Batterie-Minuspol</p> <p><b>J</b> Das Starterkabel und das Batterie-Minuskabel hinter den Kühlwasserschlauch führen.</p> <p><b>K</b> Das Starterkabel über den Kühlwasserschlauch führen.</p> | <p><b>A</b> Para sujetar el cable del sensor de temperatura del motor, alinear el centro de la cinta que envuelve el tubo ondulado con la abrazadera de plástico y, a continuación, apretar ésta.</p> <p><b>B</b> Al alternador</p> <p><b>C</b> Al sensor de temperatura del motor</p> <p><b>D</b> Al interruptor térmico (motor)</p> <p><b>E</b> Al acoplador del interruptor térmico (motor)</p> <p><b>F</b> Al acoplador del sensor de temperatura del motor</p> <p><b>G</b> Pasar el cable del motor de arranque por el exterior del cable del sensor de temperatura del motor.</p> <p><b>H</b> Al relé de arranque</p> <p><b>I</b> Al terminal negativo de la batería</p> <p><b>J</b> Pasar el cable del motor de arranque y el cable negativo de la batería por detrás del tubo de agua de refrigeración.</p> <p><b>K</b> Pasar el cable del motor de arranque por encima del tubo de agua de refrigeración.</p> |
|---|---|--|

## MAINTENANCE INTERVAL CHART

Use the following chart as a guide to general maintenance.

Adjust the maintenance intervals according to the operating conditions of the watercraft.

MAINTENANCE INTERVAL		INITIAL			THEREAFTER EVERY	
		10 hours	50 hours	100 hours	100 hours	200 hours
ITEM			6 months	12 months	12 months	24 months
Spark plug	Inspect, clean, adjust	○		○	○	
Lubrication points	Lubricate			○	○	
Intermediate housing	Lubricate	○ <sup>*1</sup>		○ <sup>*2</sup>	○ <sup>*2</sup>	
Fuel system	Inspect			○	○	
Fuel tank	Clean			○	○	
Trolling speed	Inspect, adjust	○		○	○	
Throttle shaft	Inspect			○	○	
Cooling water passages	Flush	○ <sup>*3</sup>				
Water inlet strainer	Inspect, clean			○	○	
Bilge strainer	Clean			○	○	
Electric bilge pump strainer	Inspect, clean			○	○	
Impeller	Inspect	○ <sup>*4</sup>		○	○	
Jet thrust nozzle angle	Inspect			○	○	
Steering master	Inspect	○		○	○	
QSTS mechanism	Inspect, adjust	○ <sup>*4</sup>		○	○	
Shift cable and mechanism	Inspect, adjust	○ <sup>*4</sup>		○	○	
Throttle lever	Check operation	○ <sup>*4</sup>				
Throttle cable	Inspect, adjust			○	○	
Stern drain plugs	Inspect, replace	○ <sup>*4</sup>		○	○	
Battery	Inspect	○ <sup>*5</sup>		○	○	
Rubber coupling	Inspect					○
Engine mount	Inspect					○
Nuts and bolts	Inspect	○		○	○	
Air filter	Inspect	○				○
Engine oil	Replace	○		○	○	
Engine oil filter	Replace					○
Valve clearance	Inspect, adjust					○

<sup>\*1</sup> Grease quantity: 33.0–35.0 cm<sup>3</sup> (1.11–1.18 oz)

<sup>\*2</sup> Grease quantity: 6.0–8.0 cm<sup>3</sup> (0.20–0.27 oz)

<sup>\*3</sup> After each use

<sup>\*4</sup> Before each use

<sup>\*5</sup> Check the electrolyte level before each use.

**TABLEAU D'ENTRETIEN PERIODIQUE**

Utiliser le tableau suivant comme guide de maintenance générale.

Ajuster la périodicité en fonction des conditions d'utilisation du scooter nautique.

PERIODICITE D'ENTRETIEN ELEMENT		INITIAL			PERIODIQUE	
		10 heures	50 heures	100 heures	100 heures	200 heures
			6 mois	12 mois	12 mois	24 mois
Bougie	Inspecter, nettoyer, régler	○		○	○	
Points de lubrification	Lubrifier			○	○	
Boîtier intermédiaire	Lubrifier	○ <sup>*1</sup>		○ <sup>*2</sup>	○ <sup>*2</sup>	
Système d'alimentation	Inspecter			○	○	
Réservoir de carburant	Nettoyer			○	○	
Régime embrayé	Inspecter, régler	○		○	○	
Axe d'accélérateur	Inspecter			○	○	
Passages d'eau de refroidissement	Rincer	○ <sup>*3</sup>				
Crépine d'admission d'eau	Inspecter, nettoyer			○	○	
Crépine de cale	Nettoyer			○	○	
Crépine de pompe de cale électrique	Inspecter, nettoyer			○	○	
Turbine de pompe	Inspecter	○ <sup>*4</sup>		○	○	
Angle de la tuyère de propulsion	Inspecter			○	○	
Direction principale	Inspecter	○		○	○	
Mécanisme QSTS	Inspecter, régler	○ <sup>*4</sup>		○	○	
Câble et mécanisme d'inverseur	Inspecter, régler	○ <sup>*4</sup>		○	○	
Manette des gaz	Vérifier le fonctionnement	○ <sup>*4</sup>				
Câble d'accélérateur	Inspecter, régler			○	○	
Bouchons de vidange de l'arrière	Inspecter, remplacer	○ <sup>*4</sup>		○	○	
Batterie	Inspecter	○ <sup>*5</sup>		○	○	
Caoutchouc d'accouplement	Inspecter					○
Support moteur	Inspecter					○
Boulonnerie	Inspecter	○		○	○	
Filtre à air	Inspecter	○				○
Huile moteur	Remplacer	○		○	○	
Filtre à huile moteur	Remplacer					○
Jeu des soupapes	Inspecter, régler					○

<sup>\*1</sup> Quantité de graisse: 33,0–35,0 cm<sup>3</sup> (1,11–1,18 oz)

<sup>\*2</sup> Quantité de graisse: 6,0–8,0 cm<sup>3</sup> (0,20–0,27 oz)

<sup>\*3</sup> Après chaque utilisation

<sup>\*4</sup> Avant chaque utilisation

<sup>\*5</sup> Vérifier le niveau de l'électrolyte avant chaque utilisation.

## TABELLE FÜR WARTUNGSINTERVALLE

Verwenden Sie die folgende Tabelle als Richtlinie für allgemeine Wartung.

Verändern Sie die Wartungsintervalle entsprechend den Betriebsbedingungen des Wasserfahrzeugs.

WARTUNGSINTERVALL		NACH DEN ERSTEN			DANACH ALLE	
		10 Stunden	50 Stunden	100 Stunden	100 Stunden	200 Stunden
BEZEICHNUNG			6 Monaten	12 Monaten	12 Monate	24 Monate
Zündkerze	Kontrollieren, säubern, einstellen	○		○	○	
Schmierstellen	Schmieren			○	○	
Zwischengehäuse	Schmieren	○ <sup>*1</sup>		○ <sup>*2</sup>	○ <sup>*2</sup>	
Kraftstoffanlage	Kontrollieren			○	○	
Kraftstofftank	Säubern			○	○	
Schleppgeschwindigkeit	Kontrollieren, einstellen	○		○	○	
Drosselklappenwelle	Kontrollieren			○	○	
Kühlwasserkanäle	Spülen	○ <sup>*3</sup>				
Wassereinlaßsieb	Kontrollieren, säubern			○	○	
Bilgensieb	Säubern			○	○	
Sieb der elektrischen Bilgenpumpe	Kontrollieren, säubern			○	○	
Lauftrad	Kontrollieren	○ <sup>*4</sup>		○	○	
Jetdüsenanschlagwinkel	Kontrollieren			○	○	
Lenkeinheit	Kontrollieren	○		○	○	
QSTS-Mechanismus	Kontrollieren, einstellen	○ <sup>*4</sup>		○	○	
Schaltseilzug und Schaltung	Kontrollieren, einstellen	○ <sup>*4</sup>		○	○	
Gashebel	Funktion kontrollieren	○ <sup>*4</sup>				
Gasseilzug	Kontrollieren, einstellen			○	○	
Heck-Ablassschrauben	Kontrollieren, erneuern	○ <sup>*4</sup>		○	○	
Batterie	Kontrollieren	○ <sup>*5</sup>		○	○	
Gummikupplung	Kontrollieren					○
Motorhalterung	Kontrollieren					○
Muttern und Schrauben	Kontrollieren	○		○	○	
Luftfilter	Kontrollieren	○				○
Motoröl	Wechseln	○		○	○	
Motorölfilter	Wechseln					○
Ventilspiel	Kontrollieren, einstellen					○

\*1 Schmierfettmenge: 33,0–35,0 cm<sup>3</sup> (1,11–1,18 oz)

\*2 Schmierfettmenge: 6,0–8,0 cm<sup>3</sup> (0,20–0,27 oz)

\*3 Nach jedem Betrieb

\*4 Vor jedem Betrieb

\*5 Den Batteriesäurestand vor jedem Betrieb kontrollieren.



**TABLA DE INTERVALOS DE MANTENIMIENTO**

Utilice la tabla siguiente como guía para el mantenimiento general.

Ajuste los intervalos de mantenimiento de acuerdo con las condiciones de funcionamiento de la embarcación.

INTERVALO DE MANTENIMIENTO		INICIAL			POSTERIORMENTE, CADA	
		10 horas	50 horas	100 horas	100 horas	200 horas
ELEMENTO			6 meses	12 meses	12 meses	24 meses
Bujía	Revisar, limpiar, ajustar	○		○	○	
Puntos de engrase	Engrasar			○	○	
Caja intermedia	Engrasar	○ <sup>*1</sup>		○ <sup>*2</sup>	○ <sup>*2</sup>	
Sistema de combustible	Revisar			○	○	
Depósito de combustible	Limpiar			○	○	
Régimen mínimo	Revisar, ajustar	○		○	○	
Eje del acelerador	Revisar			○	○	
Conductos del agua de refrigeración	Lavar con agua	○ <sup>*3</sup>				
Filtro de la toma de admisión de agua	Revisar, limpiar			○	○	
Filtro de sentina	Limpiar			○	○	
Filtro de la bomba eléctrica de sentina	Revisar, limpiar			○	○	
Rotor	Revisar	○ <sup>*4</sup>		○	○	
Ángulo de la tobera de propulsión	Revisar			○	○	
Elemento principal de la dirección	Revisar	○		○	○	
Mecanismo QSTS	Revisar, ajustar	○ <sup>*4</sup>		○	○	
Cable y mecanismo del inversor	Revisar, ajustar	○ <sup>*4</sup>		○	○	
Palanca del acelerador	Comprobar funcionamiento	○ <sup>*4</sup>				
Cable del acelerador	Revisar, ajustar			○	○	
Tapones de achique de popa	Revisar, cambiar	○ <sup>*4</sup>		○	○	
Batería	Revisar	○ <sup>*5</sup>		○	○	
Acoplamiento de goma	Revisar					○
Bancada del motor	Revisar					○
Tuercas y tornillos	Revisar	○		○	○	
Filtro de aire	Revisar	○				○
Aceite del motor	Cambiar	○		○	○	
Filtro de aceite del motor	Cambiar					○
Holgura de la válvula	Revisar, ajustar					○

<sup>\*1</sup> Cantidad de grasa: 33,0–35,0 cm<sup>3</sup> (1,11–1,18 oz)

<sup>\*2</sup> Cantidad de grasa: 6,0–8,0 cm<sup>3</sup> (0,20–0,27 oz)

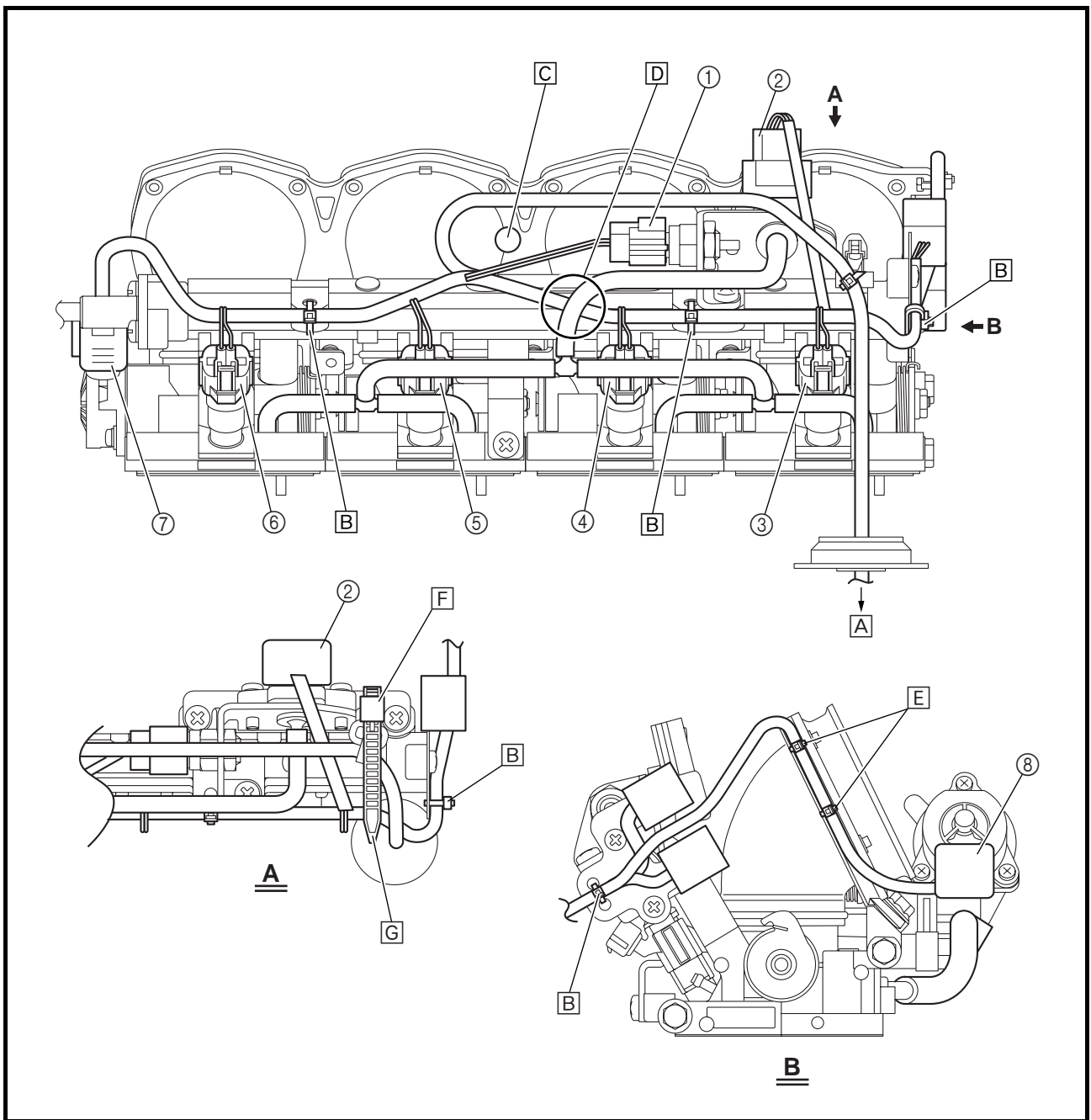
<sup>\*3</sup> Después de cada utilización

<sup>\*4</sup> Antes de cada utilización

<sup>\*5</sup> Comprobar el nivel de líquido antes de cada utilización.



FUEL INJECTION SYSTEM  
WIRING DIAGRAM



- ① Intake air temperature sensor coupler
- ② Intake air pressure sensor coupler
- ③ Fuel injector #4 coupler
- ④ Fuel injector #3 coupler
- ⑤ Fuel injector #2 coupler
- ⑥ Fuel injector #1 coupler
- ⑦ Throttle position sensor coupler
- ⑧ Bypass valve motor coupler

- A To wire harness
- B Fasten the sub-wire harness to the throttle bodies with a plastic tie.
- C Route the throttle cable between the sub-wire harness.
- D Route the sub-wire harness under the intake vacuum hose.
- E Fasten the sub-wire harness to the flame arrester with a plastic tie.

- F Fasten the ring, which is attached to the sub-wire harness, to bracket 1 with a plastic tie.
- G Be sure to position the plastic tie end so that it does not get pinched between the air filter case and air filter cover.



## CIRCUIT D'INJECTION DE CARBURANT

### PLAN DE CABLAGE

- ① Raccord du capteur de température d'air d'admission
- ② Raccord du capteur de pression d'air d'admission
- ③ Raccord de l'injecteur de carburant n°4
- ④ Raccord de l'injecteur de carburant n°3
- ⑤ Raccord de l'injecteur de carburant n°2
- ⑥ Raccord de l'injecteur de carburant n°1
- ⑦ Raccord du capteur d'accélération
- ⑧ Raccord du moteur de soupape de décharge

- A Vers le faisceau de fils
- B Serrer le faisceau de fils secondaire sur les corps de papillon à l'aide d'un collier en plastique.
- C Faire cheminer le câble d'accélérateur entre le faisceau de fils secondaire.
- D Faire cheminer le faisceau de fils secondaire sous le flexible de dépression d'admission.
- E Serrer le faisceau de fils secondaire sur le pare-flamme à l'aide d'un collier en plastique.
- F Serrer la bague fixée au faisceau de fils secondaire au support 1 à l'aide d'un collier en plastique.
- G Veiller à positionner l'extrémité du collier en plastique de façon qu'il ne puisse être pincé entre le boîtier et le couvercle du filtre à air.

## KRAFTSTOFFEINSPRITZSYSTEM

### SCHALTPLAN

- ① Ansauglufttemperaturfühler-Steckverbinder
- ② Ansaugluftdrucksensor-Steckverbinder
- ③ Steckverbinder der Kraftstoffespritzdüse Nr. 4
- ④ Steckverbinder der Kraftstoffespritzdüse Nr. 3
- ⑤ Steckverbinder der Kraftstoffespritzdüse Nr. 2
- ⑥ Steckverbinder der Kraftstoffespritzdüse Nr. 1
- ⑦ Drosselklappensensor-Steckverbinder
- ⑧ Bypassventilmotor-Steckverbinder

- A Zum Kabelbaum
- B Den Nebenkabelbaum mit einem Kabelbinder an den Drosselklappengehäusen befestigen.
- C Den Gasseilzug durch den Nebenkabelbaum führen.
- D Den Nebenkabelbaum unter den Einlaßunterdruckschlauch führen.
- E Den Nebenkabelbaum mit einem Kabelbinder an die Flammensperre befestigen.
- F Den Ring am Nebenkabelbaum mit einem Kabelbinder an der Halterung 1 befestigen.
- G Das Kabelbinderende so ausrichten, daß es nicht zwischen dem Luftfiltergehäuse und -gehäusedeckel eingeklemmt wird.

## SISTEMA DE INYECCIÓN DE COMBUSTIBLE

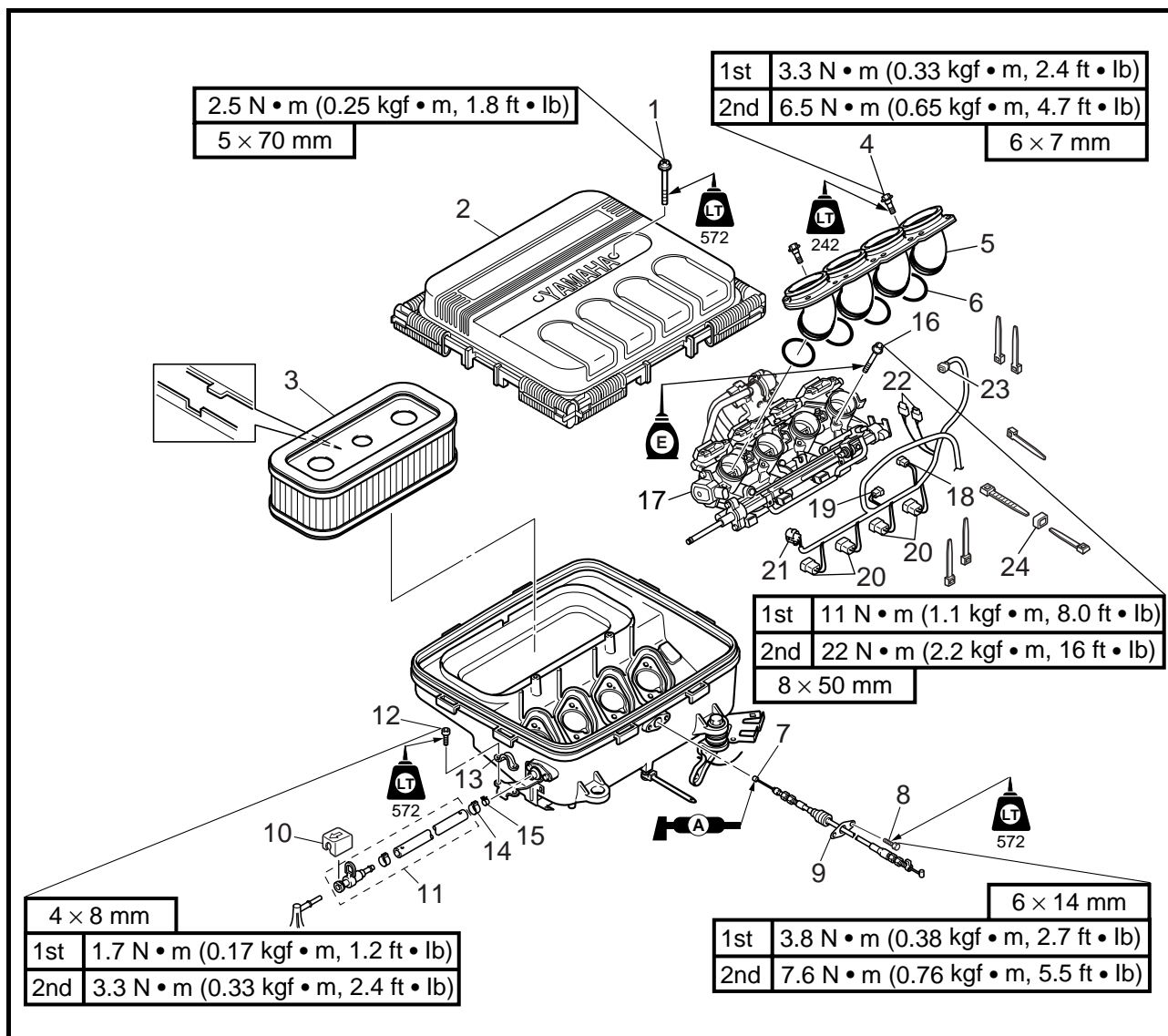
### DIAGRAMA DE CONEXIONES

- ① Acoplador del sensor de temperatura del aire de admisión
- ② Acoplador del sensor de presión del aire de admisión
- ③ Acoplador del inyector de combustible N.º4
- ④ Acoplador del inyector de combustible N.º3
- ⑤ Acoplador del inyector de combustible N.º2
- ⑥ Acoplador del inyector de combustible N.º1
- ⑦ Acoplador del sensor de posición del acelerador
- ⑧ Acoplador del motor de la válvula bypass

- A Al mazo de cables
- B Sujetar el mazo de cables secundario al cuerpo del acelerador con una abrazadera de plástico.
- C Pasar el cable del acelerador entre el mazo de cables secundario.
- D Pasar el mazo de cables secundario bajo el tubo de vacío de admisión.
- E Sujetar el arnés de cable secundario al parallamas con una abrazadera de plástico.
- F Sujetar el anillo que se encuentra en el mazo de cables secundario al soporte 1 con una abrazadera de plástico.
- G Asegurarse de colocar el extremo de la abrazadera de plástico de modo que no quede atrapado entre la caja y la tapa del filtro de aire.



EXPLODED DIAGRAM



REMOVAL AND INSTALLATION CHART

Step	Procedure/Part name	Q'ty	Service points
	<b>THROTTLE BODIES REMOVAL</b>		Follow the left "Step" for removal.
1	Screw	2	
2	Air filter case cover	1	
3	Air filter	1	
4	Bolt	4	
5	Flame arrester	1	<b>NOTE:</b> _____ When removing the flame arrester, slide the springs off. _____
6	Spring	4	



**CIRCUIT D'INJECTION DE CARBURANT**  
**KRAFTSTOFFEINSPRITZSYSTEM**  
**SISTEMA DE INYECCIÓN DE COMBUSTIBLE**

F  
D  
ES

**VUE EN ECLATE**

**TABLEAU DE DEPOSE ET DE MONTAGE**

Etape	Procédure/nom de pièce	Qté	Points particuliers d'entretien
	<b>DEPOSE DES CORPS DE PAPILLON</b>		Suivre l'étape de gauche pour la dépose.
1	Vis	2	
2	Couvercle de boîtier de filtre à air	1	
3	Filtre à air	1	
4	Boulon	4	
5	Pare-flammes	1	<b>N.B.:</b> _____ Pour déposer le pare-flammes, faire glisser les ressorts vers l'extérieur.
6	Ressort	4	

**EXPLOSIONSZEICHNUNG**

**AUSBAU- UND EINBAUTABELLE**

Schritt	Arbeitsablauf/Bauteil	Anz.	Wartungshinweise
	<b>DROSSELKLAPPENGEHÄUSE</b> <b>AUSBAUEN</b>		Der Ausbau erfolgt in der angegebenen Schrittreihenfolge.
1	Schraube	2	
2	Luftfiltergehäusedeckel	1	
3	Luftfilter	1	
4	Schraube	4	
5	Flammensperre	1	<b>HINWEIS:</b> _____ Zum Ausbau der Flammensperre die Federn abziehen.
6	Feder	4	

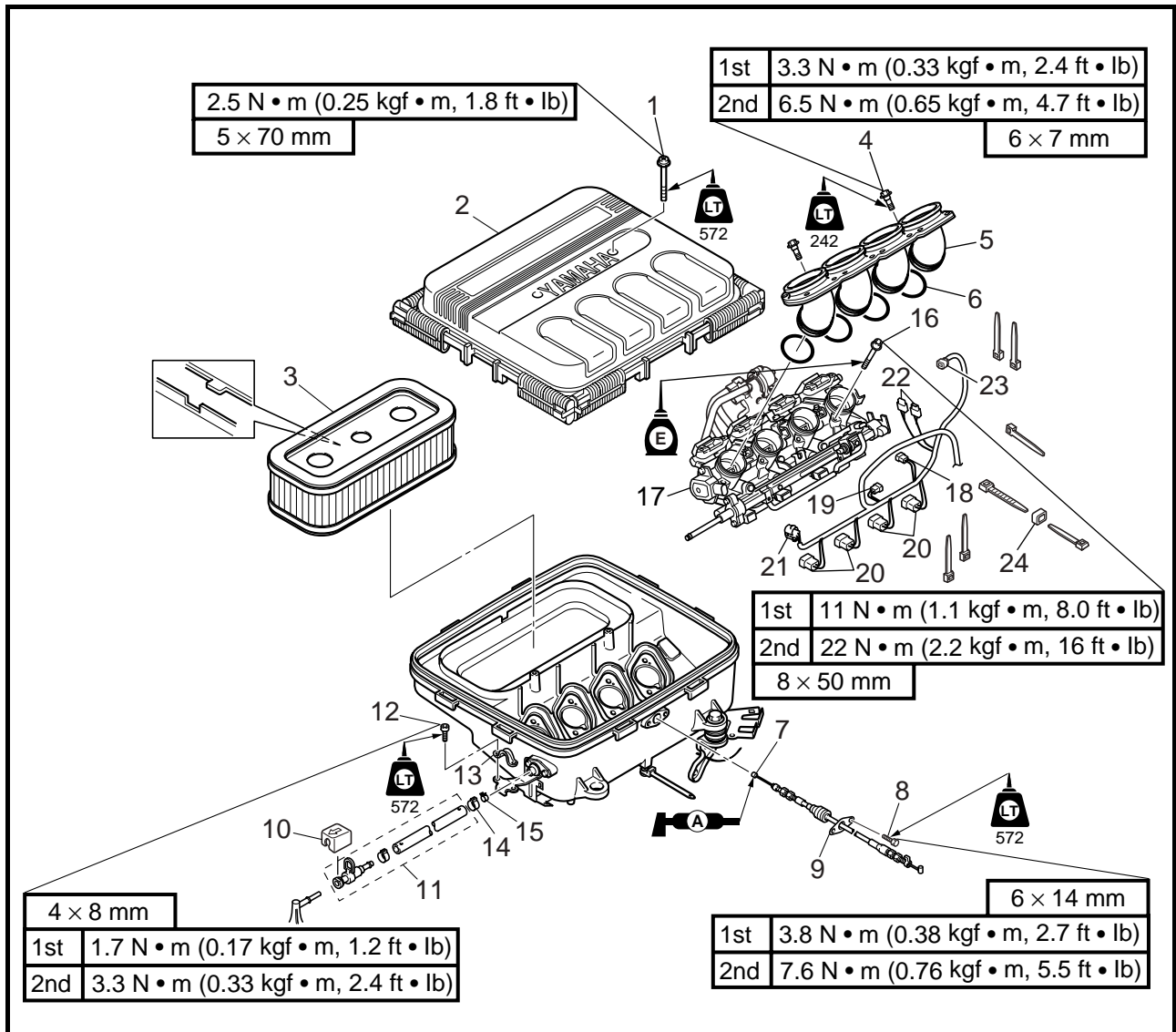
**DIAGRAMA DETALLADO**

**GRÁFICA DE EXTRACCIÓN E INSTALACIÓN**

Paso	Procedimiento/Denominación de la pieza	Cantidad	Puntos de servicio
	<b>EXTRACCIÓN DE LOS CUERPOS DEL ACELERADOR</b>		Siga el "Paso" de la izquierda para la extracción.
1	Tornillo	2	
2	Tapa de la caja del filtro de aire	1	
3	Filtro de aire	1	
4	Perno	4	
5	Parallamas	1	<b>NOTA:</b> _____ Para desmontar el parallamas, extraiga los muelles.
6	Muelle	4	



EXPLODED DIAGRAM



Step	Procedure/Part name	Q'ty	Service points
7	Throttle cable	1	
8	Bolt	2	
9	Throttle cable holder	1	
10	Cover	1	
11	Fuel hose	1	
12	Bolt	2	
13	Fuel hose holder	1	
14	Clamp	1	<b>Not reusable</b>
15	Clamp	1	
16	Bolt	8	



**CIRCUIT D'INJECTION DE CARBURANT**  
**KRAFTSTOFFEINSPRITZSYSTEM**  
**SISTEMA DE INYECCIÓN DE COMBUSTIBLE**

F  
D  
ES

**VUE EN ECLATE**

Etape	Procédure/nom de pièce	Qté	Points particuliers d'entretien
7	Câble d'accélérateur	1	
8	Boulon	2	
9	Support de câble d'accélérateur	1	
10	Cache	1	
11	Flexible à carburant	1	
12	Boulon	2	
13	Pièce de tenue du flexible de carburant	1	
14	Collier	1	<b>Non réutilisable</b>
15	Collier	1	
16	Boulon	8	

**EXPLOSIONSZEICHNUNG**

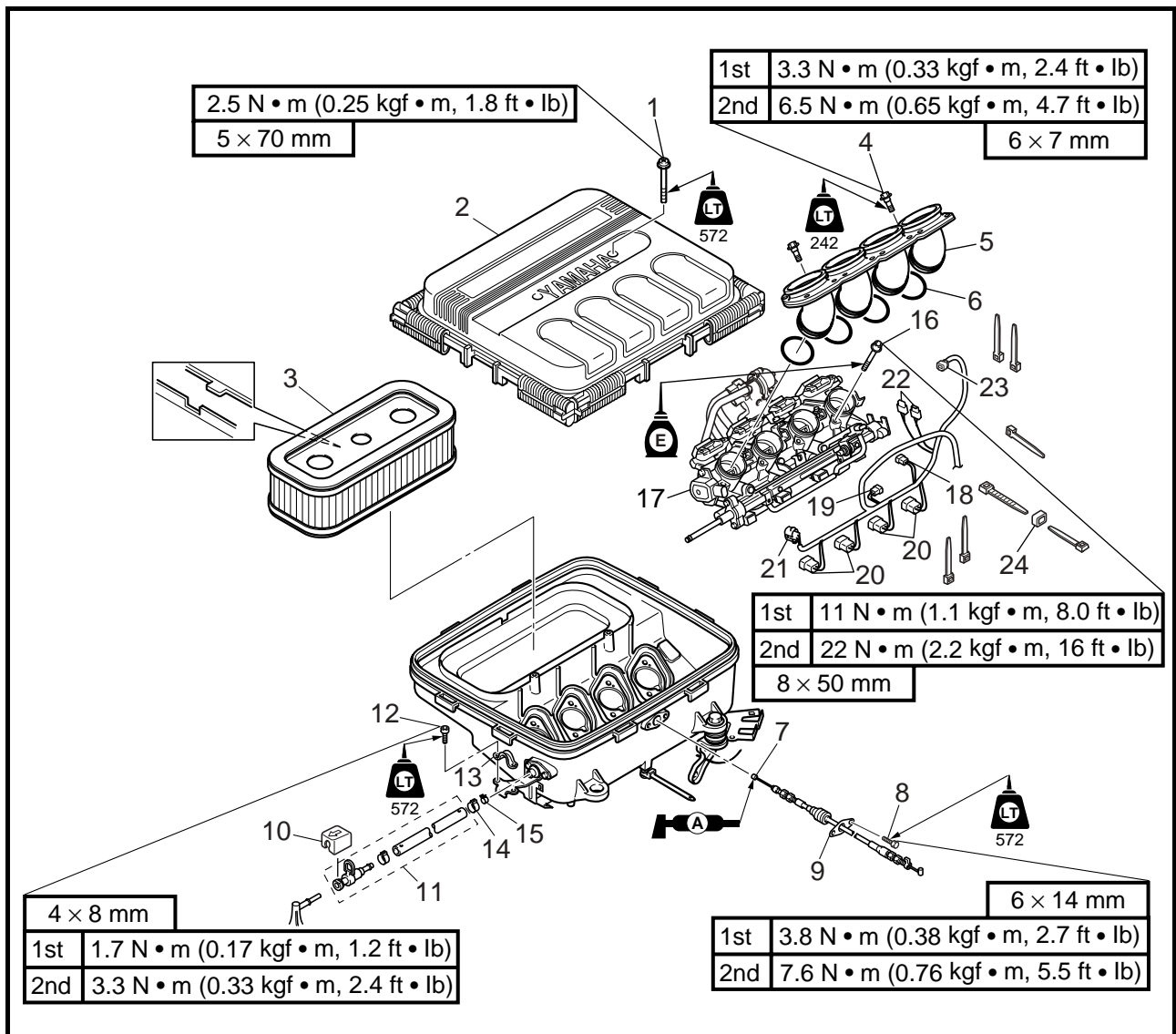
Schritt	Arbeitsablauf/Bauteil	Anz.	Wartungshinweise
7	Gasseilzug	1	
8	Schraube	2	
9	Gaszughalterung	1	
10	Abdeckung	1	
11	Kraftstoffschlauch	1	
12	Schraube	2	
13	Kraftstoffschlauchhalterung	1	
14	Klemme	1	<b>Nicht wiederverwendbar</b>
15	Klemme	1	
16	Schraube	8	

**DIAGRAMA DETALLADO**

Paso	Procedimiento/Denominación de la pieza	Cantidad	Puntos de servicio
7	Cable del acelerador	1	
8	Perno	2	
9	Soporte del cable del acelerador	1	
10	Tapa	1	
11	Tubo de combustible	1	
12	Perno	2	
13	Soporte del tubo de combustible	1	
14	Abrazadera	1	<b>No puede reutilizarse</b>
15	Abrazadera	1	
16	Perno	8	



EXPLODED DIAGRAM



Step	Procedure/Part name	Q'ty	Service points
17	Throttle bodies	1	Reverse the removal steps for installation.
18	Intake air pressure sensor coupler	1	
19	Intake air temperature sensor coupler	1	
20	Fuel injector coupler	4	
21	Throttle position sensor coupler	1	
22	Joint connector	2	
23	Bypass valve motor coupler	1	
24	Ring	1	





**CIRCUIT D'INJECTION DE CARBURANT**  
**KRAFTSTOFFEINSPRITZSYSTEM**  
**SISTEMA DE INYECCIÓN DE COMBUSTIBLE**

F  
D  
ES

**VUE EN ECLATE**

Etape	Procédure/nom de pièce	Qté	Points particuliers d'entretien
17	Corps de papillon	1	Pour le remontage, inverser les étapes de la dépose.
18	Raccord du capteur de pression d'air d'admission	1	
19	Raccord du capteur de température d'air d'admission	1	
20	Raccord d'injecteur de carburant	4	
21	Raccord du capteur d'accélération	1	
22	Connecteur pour raccord	2	
23	Raccord du moteur de soupape de décharge	1	
24	Anneau	1	

**EXPLOSIONSZEICHNUNG**

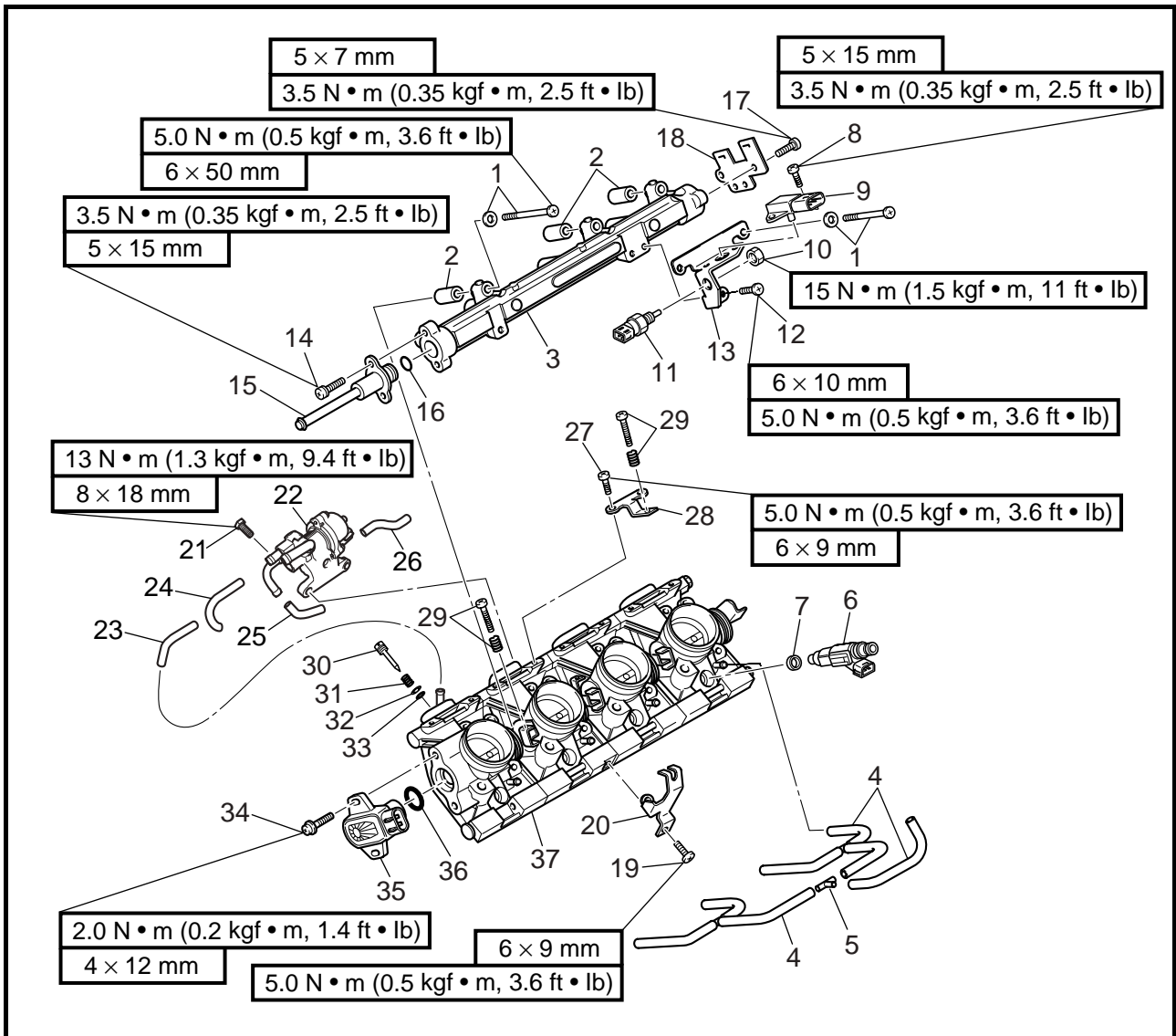
Schritt	Arbeitsablauf/Bauteil	Anz.	Wartungshinweise
17	Drosselklappengehäuse	1	Der Einbau erfolgt in umgekehrter Reihenfolge.
18	Ansaugluftdrucksensor-Steckverbinder	1	
19	Ansauglufttemperaturfühler-Steckverbinder	1	
20	Kraftstoffeinspritzdüsen-Steckverbinder	4	
21	Drosselklappensensor-Steckverbinder	1	
22	Verbindungsstück-Steckverbinder	2	
23	Bypassventilmotor-Steckverbinder	1	
24	Ring	1	

**DIAGRAMA DETALLADO**

Paso	Procedimiento/Denominación de la pieza	Cantidad	Puntos de servicio
17	Cuerpos del acelerador	1	Para la instalación, invierta los pasos de la extracción.
18	Acoplador del sensor de presión del aire de admisión	1	
19	Acoplador del sensor de temperatura del aire de admisión	1	
20	Acoplador del inyector de combustible	4	
21	Acoplador del sensor de posición del acelerador	1	
22	Conector de la junta	2	
23	Acoplador del motor de la válvula bypass	1	
24	Anillo	1	



EXPLODED DIAGRAM



REMOVAL AND INSTALLATION CHART

Step	Procedure/Part name	Q'ty	Service points
	<b>THROTTLE BODY DISASSEMBLY</b>		Follow the left "Step" for disassembly.
1	Screw/washer	3/3	
2	Spacer	3	
3	Fuel rail	1	
4	Intake vacuum hose	3	
5	Joint	1	
6	Injector	4	
7	Grommet	4	<b>Not reusable</b>
8	Screw	2	
9	Intake air pressure sensor	1	
10	Nut	1	



**CIRCUIT D'INJECTION DE CARBURANT**  
**KRAFTSTOFFEINSPRITZSYSTEM**  
**SISTEMA DE INYECCIÓN DE COMBUSTIBLE**

F  
D  
ES

**VUE EN ECLATE**

**TABLEAU DE DEPOSE ET DE MONTAGE**

Etape	Procédure/nom de pièce	Qté	Points particuliers d'entretien
	<b>DEMONTAGE DU CORPS DE PAPILLON</b>		Suivre l'étape de gauche pour le démontage.
1	Vis/rondelle	3/3	
2	Entretoise	3	
3	Rampe d'injection	1	
4	Flexible de dépression d'admission	3	
5	Raccord	1	
6	Injecteur	4	
7	Bague	4	<b>Non réutilisable</b>
8	Vis	2	
9	Capteur de pression d'air d'admission	1	
10	Ecrou	1	

**EXPLOSIONSZEICHNUNG**

**AUSBAU- UND EINBAUTABELLE**

Schritt	Arbeitsablauf/Bauteil	Anz.	Wartungshinweise
	<b>DROSSELKLAPPENGEHÄUSE ZERLEGEN</b>		Die Zerlegung erfolgt in der angegebenen Schrittreihenfolge.
1	Schraube/Unterlegscheibe	3/3	
2	Distanzstück	3	
3	Kraftstoffverteiler	1	
4	Einlaßunterdruckschlauch	3	
5	Verbindungsstück	1	
6	Einspritzdüse	4	
7	Gummitülle	4	<b>Nicht wiederverwendbar</b>
8	Schraube	2	
9	Ansaugluftdrucksensor	1	
10	Mutter	1	

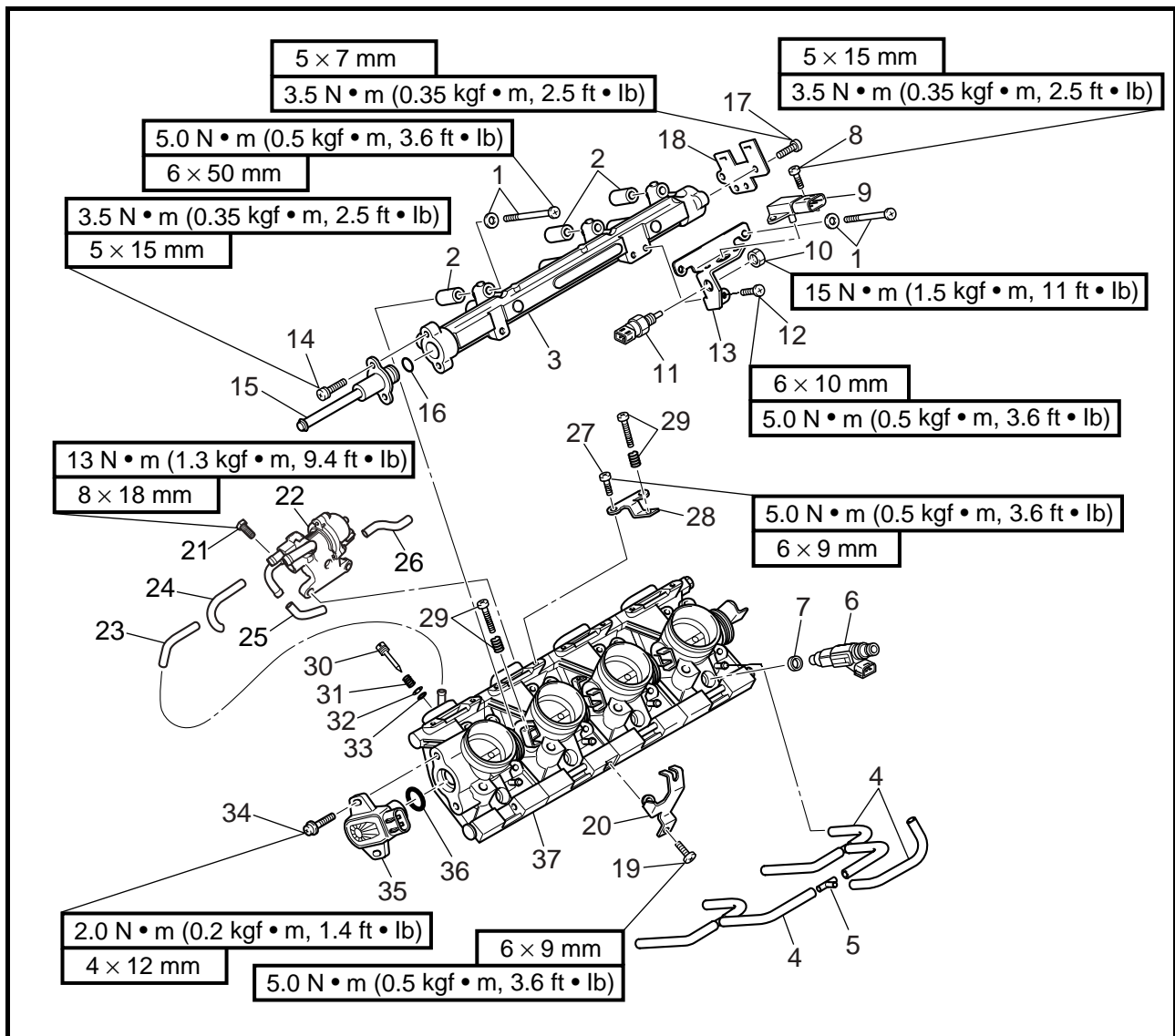
**DIAGRAMA DETALLADO**

**GRÁFICA DE EXTRACCIÓN E INSTALACIÓN**

Paso	Procedimiento/Denominación de la pieza	Cantidad	Puntos de servicio
	<b>DESMONTAJE DE LOS CUERPOS DEL ACELERADOR</b>		Siga el "Paso" de la izquierda para el desmontaje.
1	Tornillo/arandela	3/3	
2	Separador	3	
3	Canal de combustible	1	
4	Tubo de vacío de admisión	3	
5	Junta	1	
6	Injector	4	
7	Manguito	4	<b>No puede reutilizarse</b>
8	Tornillo	2	
9	Sensor de presión del aire de admisión	1	
10	Tuerca	1	



EXPLODED DIAGRAM



Step	Procedure/Part name	Q'ty	Service points
11	Intake air temperature sensor	1	
12	Screw	1	
13	Bracket 1	1	
14	Screw	2	
15	Fuel pipe	1	
16	O-ring	1	<b>Not reusable</b>
17	Screw	2	
18	Bracket 2	1	
19	Screw	2	
20	Throttle stop guide	1	
21	Bolt	2	
22	Bypass valve motor	1	



**CIRCUIT D'INJECTION DE CARBURANT**  
**KRAFTSTOFFEINSPRITZSYSTEM**  
**SISTEMA DE INYECCIÓN DE COMBUSTIBLE**

F  
D  
ES

**VUE EN ECLATE**

Etape	Procédure/nom de pièce	Qté	Points particuliers d'entretien
11	Capteur de température d'air d'admission	1	
12	Vis	1	
13	Support 1	1	
14	Vis	2	
15	Tuyau de carburant	1	
16	Joint torique	1	<b>Non réutilisable</b>
17	Vis	2	
18	Support 2	1	
19	Vis	2	
20	Guide de butée de papillon	1	
21	Boulon	2	
22	Moteur de soupape de décharge	1	

**EXPLOSIONSZEICHNUNG**

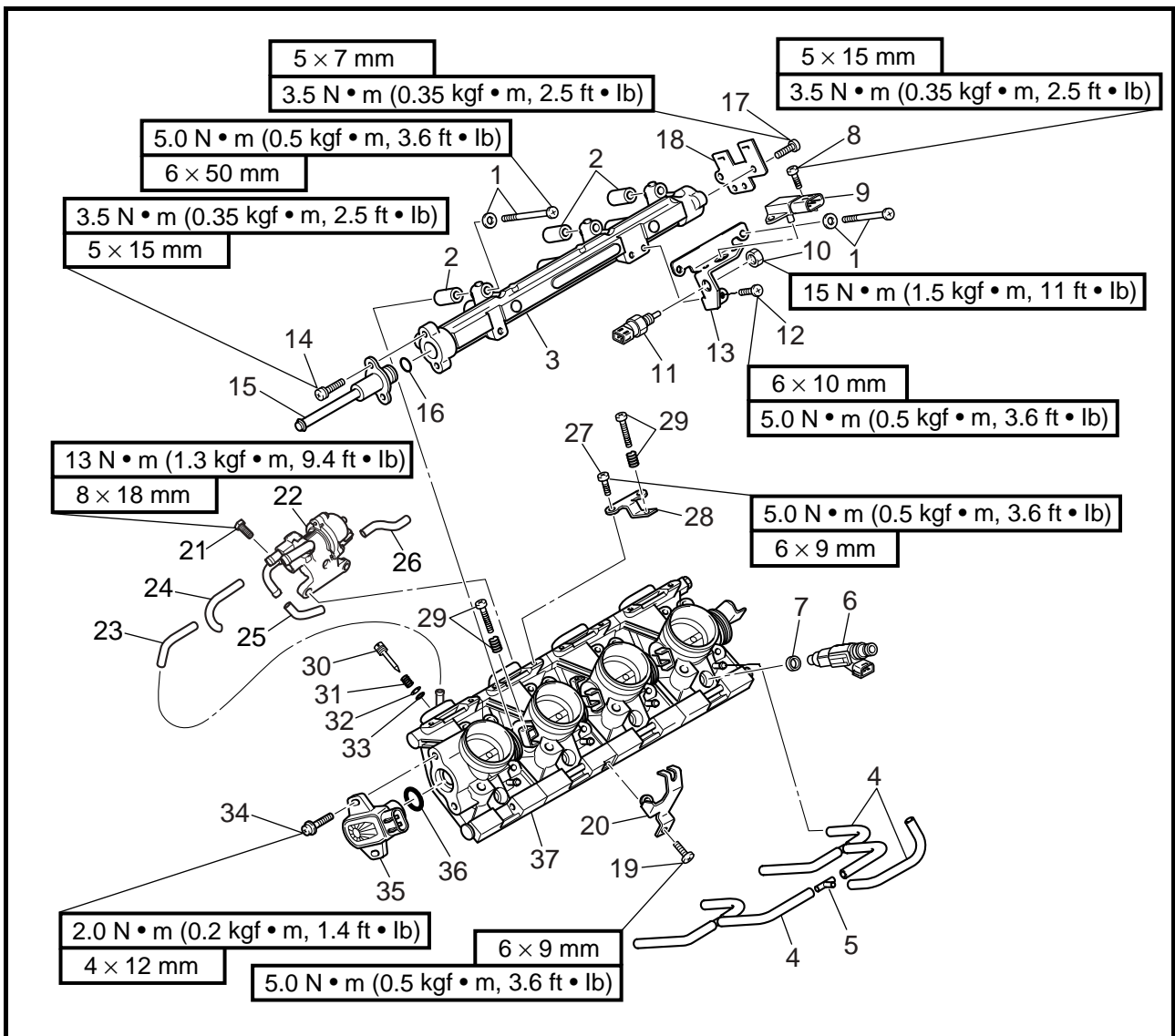
Schritt	Arbeitsablauf/Bauteil	Anz.	Wartungshinweise
11	Ansauglufttemperaturfühler	1	
12	Schraube	1	
13	Halterung 1	1	
14	Schraube	2	
15	Kraftstoffleitung	1	
16	O-Ring	1	<b>Nicht wiederverwendbar</b>
17	Schraube	2	
18	Halterung 2	1	
19	Schraube	2	
20	Drosselklappenanschlagsführung	1	
21	Schraube	2	
22	Bypassventilmotor	1	

**DIAGRAMA DETALLADO**

Paso	Procedimiento/Denominación de la pieza	Cantidad	Puntos de servicio
11	Sensor de temperatura del aire de admisión	1	
12	Tornillo	1	
13	Soporte 1	1	
14	Tornillo	2	
15	Tubería de combustible	1	
16	Junta tórica	1	<b>No puede reutilizarse</b>
17	Tornillo	2	
18	Soporte 2	1	
19	Tornillo	2	
20	Guía de tope del acelerador	1	
21	Perno	2	
22	Motor de la válvula bypass	1	



EXPLODED DIAGRAM



Step	Procedure/Part name	Q'ty	Service points
23	Hose #1	1	
24	Hose #2	1	
25	Hose #3	1	
26	Hose #4	1	
27	Screw	2	
28	Throttle stop screw bracket	1	
29	Screw/spring	4/4	
30	Bypass air screw	4	
31	Spring	4	
32	Washer	4	
33	O-ring	4	<b>Not reusable</b>
34	Screw	2	



**CIRCUIT D'INJECTION DE CARBURANT**  
**KRAFTSTOFFEINSPRITZSYSTEM**  
**SISTEMA DE INYECCIÓN DE COMBUSTIBLE**

F  
D  
ES

**VUE EN ECLATE**

Etape	Procédure/nom de pièce	Qté	Points particuliers d'entretien
23	Flexible n°1	1	
24	Flexible n°2	1	
25	Flexible n°3	1	
26	Flexible n°4	1	
27	Vis	2	
28	Support de vis de butée de papillon	1	
29	Vis/ressort	4/4	
30	Vis d'air secondaire	4	
31	Ressort	4	
32	Rondelle	4	
33	Joint torique	4	<b>Non réutilisable</b>
34	Vis	2	

**EXPLOSIONSZEICHNUNG**

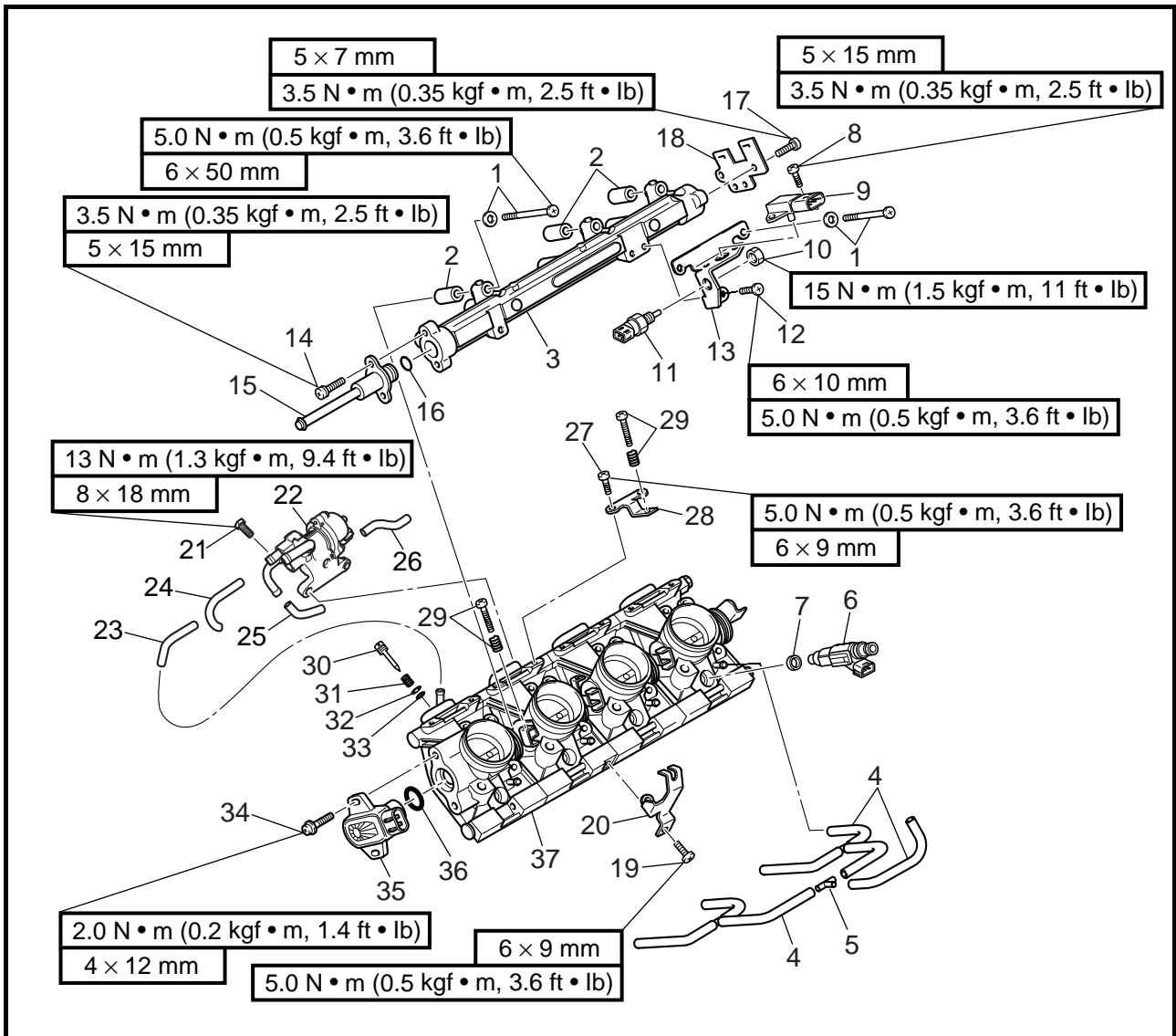
Schritt	Arbeitsablauf/Bauteil	Anz.	Wartungshinweise
23	Schlauch Nr. 1	1	
24	Schlauch Nr. 2	1	
25	Schlauch Nr. 3	1	
26	Schlauch Nr. 4	1	
27	Schraube	2	
28	Synchronisationsschraubenhalterung	1	
29	Schraube/Feder	4/4	
30	Bypass-Luftschraube	4	
31	Feder	4	
32	Unterlegscheibe	4	
33	O-Ring	4	<b>Nicht wiederverwendbar</b>
34	Schraube	2	

**DIAGRAMA DETALLADO**

Paso	Procedimiento/Denominación de la pieza	Cantidad	Puntos de servicio
23	Tubo N.º1	1	
24	Tubo N.º2	1	
25	Tubo N.º3	1	
26	Tubo N.º4	1	
27	Tornillo	2	
28	Abrazadera del tornillo de tope del acelerador	1	
29	Tornillo/muelle	4/4	
30	Tornillo de aire bypass	4	
31	Muelle	4	
32	Arandela	4	
33	Junta tórica	4	<b>No puede reutilizarse</b>
34	Tornillo	2	



EXPLODED DIAGRAM



Step	Procedure/Part name	Q'ty	Service points
35	Throttle position sensor	1	<p><b>Not reusable</b></p> <p>Reverse the disassembly steps for assembly.</p>
36	O-ring	1	
37	Throttle bodies	1	





**CIRCUIT D'INJECTION DE CARBURANT**  
**KRAFTSTOFFEINSPRITZSYSTEM**  
**SISTEMA DE INYECCIÓN DE COMBUSTIBLE**

F  
D  
ES

**VUE EN ECLATE**

Etape	Procédure/nom de pièce	Qté	Points particuliers d'entretien
35	Capteur d'accélération	1	<p><b>Non réutilisable</b></p> <p>Pour le remontage, inverser les étapes du démontage.</p>
36	Joint torique	1	
37	Corps de papillon	1	

**EXPLOSIONSZEICHNUNG**

Schritt	Arbeitsablauf/Bauteil	Anz.	Wartungshinweise
35	Drosselklappensensor	1	<p><b>Nicht wiederverwendbar</b></p> <p>Der Zusammenbau erfolgt in umgekehrter Reihenfolge.</p>
36	O-Ring	1	
37	Drosselklappengehäuse	1	

**DIAGRAMA DETALLADO**

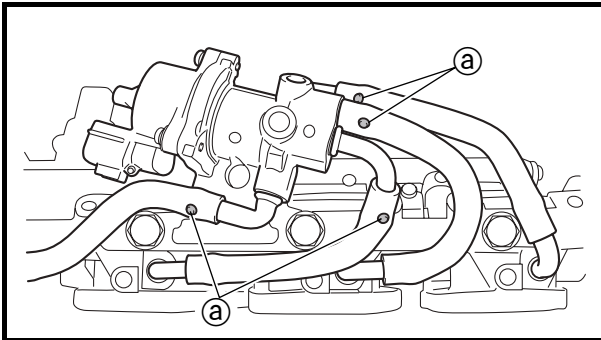
Paso	Procedimiento/Denominación de la pieza	Cantidad	Puntos de servicio
35	Sensor de posición del acelerador	1	<p><b>No puede reutilizarse</b></p> <p>Para el montaje, invierta los pasos del desmontaje.</p>
36	Junta tórica	1	
37	Cuerpos del acelerador	1	



## SERVICE POINTS

### Bypass valve motor inspection

1. Inspect:
  - Hoses  
Damage/cracks → Replace.
2. Check:
  - Check the bypass valve motor operation using the Yamaha Diagnostic System.



### Bypass valve motor installation

1. Install:
  - Hoses

#### **NOTE:**

Be sure to install the end of the hoses with a white paint mark Ⓐ onto the bypass valve motor.



**POINTS PARTICULIERS  
D'ENTRETIEN**

**Inspection du moteur de soupape de  
décharge**

1. Inspecter:
  - Flexibles  
Détérioration/craquelures →  
Remplacer.
2. Vérifier:
  - Vérifier le fonctionnement du  
moteur de la soupape de  
décharge à l'aide du Yamaha  
Diagnostic System.

**Montage du moteur de soupape de  
décharge**

1. Monter:
  - Flexibles

**N.B.:** \_\_\_\_\_  
Veiller à monter l'extrémité des flexibles  
portant un repère à la peinture blanche  
ⓐ sur le moteur de la soupape de  
décharge.

---

**WARTUNGSHINWEISE**

**Bypassventilmotor kontrollieren**

1. Kontrollieren:
  - Schläuche  
Beschädigung/Risse →  
Erneuern.
2. Kontrollieren:
  - Die Funktion des Bypassven-  
tilmotors mit dem YAMAHA-  
Diagnosesystem kontrollie-  
ren.

**Bypassventilmotor einbauen**

1. Montieren:
  - Schläuche

**HINWEIS:** \_\_\_\_\_  
Sicherstellen, daß die weiße Markie-  
rung ⓐ an den Schlauchenden den  
Bypassventilmotor berührt.

---

**PUNTOS DE SERVICIO**

**Inspección del motor de la válvula  
bypass**

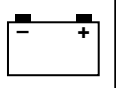
1. Inspeccione:
  - Tubos  
Daños/grietas → Cambiar.
2. Compruebe:
  - Compruebe el funcionamiento  
del motor de la válvula bypass  
mediante el sistema de diagnós-  
tico Yamaha.

**Instalación del motor de la válvula  
bypass**

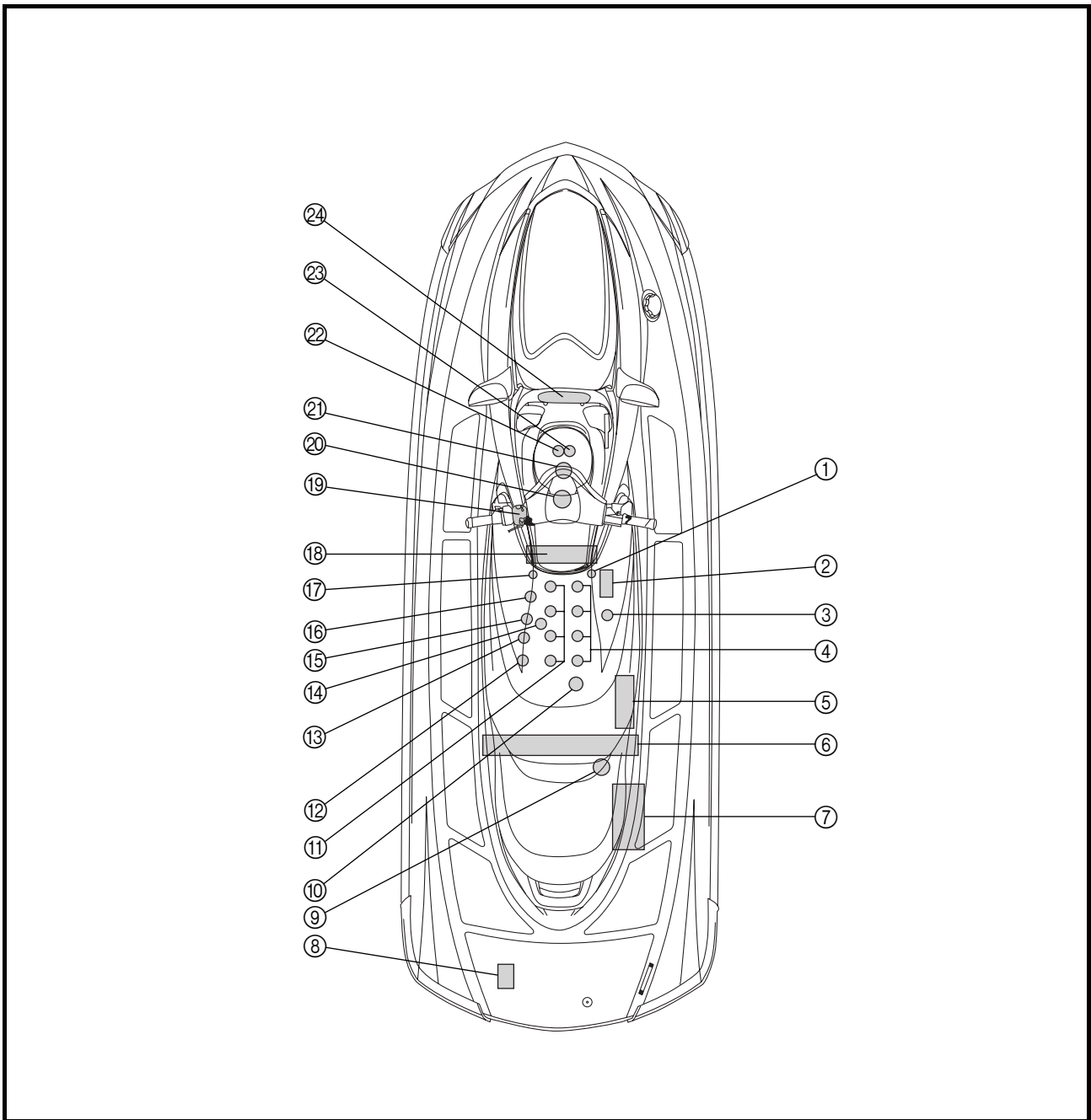
1. Instale:
  - Tubos

**NOTA:** \_\_\_\_\_  
Asegúrese de que instala el extremo de  
los tubos marcado con pintura blanca ⓐ  
en el motor de la válvula bypass.

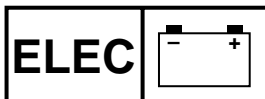
---



**ELECTRICAL COMPONENTS**



- |                             |                                 |  |
|-----------------------------|---------------------------------|--|
| ① Thermoswitch (engine)     | ⑩ Cam position sensor           | ⑲ Engine stop switch, engine shut-off switch, and start switch |
| ② Starter motor             | ⑪ Fuel injectors                | ⑳ Steering switch  |
| ③ Engine temperature sensor | ⑫ Thermoswitch (exhaust)        | ㉑ Buzzer   |
| ④ Spark plugs               | ⑬ Oil pressure switch           | ㉒ Fuel pump  |
| ⑤ Ignition coils            | ⑭ Bypass valve motor            | ㉓ Fuel sender  |
| ⑥ Electrical box            | ⑮ Intake air pressure sensor    | ㉔ Multifunction meter  |
| ⑦ Battery                   | ⑯ Intake air temperature sensor |  |
| ⑧ Speed sensor              | ⑰ Throttle position sensor      |  |
| ⑨ Electric bilge pump       | ⑱ Lighting coil and pickup coil |  |



## COMPOSANTS ELECTRIQUES

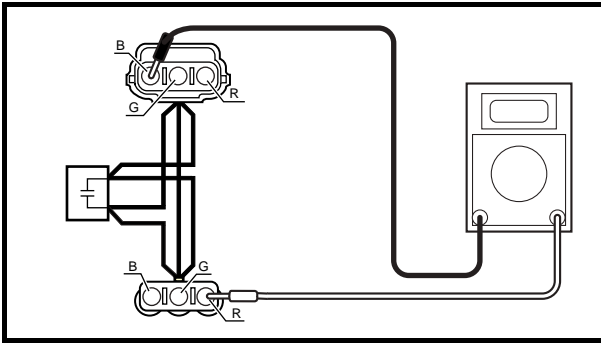
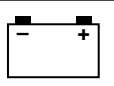
- ① Thermocontact (moteur)
- ② Démarreur
- ③ Capteur de température du moteur
- ④ Bougies
- ⑤ Bobines d'allumage
- ⑥ Boîtier électrique
- ⑦ Batterie
- ⑧ Capteur de vitesse
- ⑨ Pompe électrique de cale
- ⑩ Capteur de position de came
- ⑪ Injecteurs de carburant
- ⑫ Thermocontact (échappement)
- ⑬ Contacteur de pression d'huile
- ⑭ Moteur de soupape de décharge
- ⑮ Capteur de pression d'air d'admission
- ⑯ Capteur de température d'air d'admission
- ⑰ Capteur d'accélération
- ⑱ Induit d'alternateur et bobine exploratrice
- ⑲ Contacteur d'arrêt du moteur, coupe-circuit de sécurité et contacteur de démarrage
- ⑳ Contacteur de direction
- ㉑ Avertisseur sonore
- ㉒ Pompe à carburant
- ㉓ Transmetteur de niveau de carburant
- ㉔ Compteur multifonction

## ELEKTRISCHE KOMPONENTEN

- ① Theroschalter (Motor)
- ② Starter
- ③ Motortemperaturfühler
- ④ Zündkerzen
- ⑤ Zündspulen
- ⑥ Schaltkasten
- ⑦ Batterie
- ⑧ Geschwindigkeitssensor
- ⑨ Elektrische Bilgenpumpe
- ⑩ Nockenwinkelsensor
- ⑪ Kraftstoffeinspritzdüse
- ⑫ Theroschalter (Auslaß)
- ⑬ Öldruckschalter
- ⑭ Bypassventilmotor
- ⑮ Ansaugluftdrucksensor
- ⑯ Ansauglufttemperaturfühler
- ⑰ Drosselklappensensor
- ⑱ Lichtspule und Impulsgeber
- ⑲ Motorstoppschalter, Motor-Quickstoppschalter und Starterschalter
- ⑳ Lenkerschalter
- ㉑ Summer
- ㉒ Kraftstoffpumpe
- ㉓ Kraftstoffstandgeber
- ㉔ Multifunktionsdisplay

## COMPONENTES ELÉCTRICOS

- ① Interruptor térmico (motor)
- ② Motor de arranque
- ③ Sensor de temperatura del motor
- ④ Bujías
- ⑤ Bobinas de encendido
- ⑥ Caja de componentes eléctricos
- ⑦ Batería
- ⑧ Sensor de velocidad
- ⑨ Bomba eléctrica de la sentina
- ⑩ Sensor de posición del eje de levas
- ⑪ Inyectores de combustible
- ⑫ Interruptor térmico (escape)
- ⑬ Interruptor de presión de aceite
- ⑭ Motor de la válvula bypass
- ⑮ Sensor de presión del aire de admisión
- ⑯ Sensor de temperatura del aire de admisión
- ⑰ Sensor de posición del acelerador
- ⑱ Bobina de encendido y bobina colectora
- ⑲ Interruptor de parada del motor, interruptor de parada de emergencia del motor (cordón de hombre al agua) e interruptor de arranque
- ⑳ Interruptor de dirección
- ㉑ Alarma acústica
- ㉒ Bomba de combustible
- ㉓ Indicador de combustible
- ㉔ Visor multifunción



## IGNITION SYSTEM NOISE FILTER

### 1. Check:

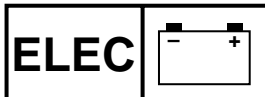
- Noise filter continuity  
Out of specification → Replace.



**Noise filter continuity:**

**Black (B) – Red (R)**

**No continuity**



**CIRCUIT D'ALLUMAGE**  
**ZÜNDSYSTEM**  
**SISTEMA DE ENCENDIDO**

F  
D  
ES

**CIRCUIT D'ALLUMAGE**

**ANTIPARASITE**

1. Vérifier:

- Continuité de l'antiparasite  
Hors spécifications → Remplacer.

	<b>Continuité de l'antiparasite:</b>
<b>Noir (B) – Rouge (R)</b>	<b>Pas de continuité</b>

**ZÜNDSYSTEM**

**ENTSTÖRFILTER**

1. Kontrollieren:

- Entstörfilter-Durchgang  
Abweichung von Herstellerangaben → Erneuern.

	<b>Entstörfilter-Durchgang:</b>
<b>Schwarz (B) – Rot (R)</b>	<b>Kein Durchgang</b>

**SISTEMA DE**

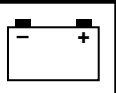
**ENCENDIDO**

**FILTRO DE RUIDO**

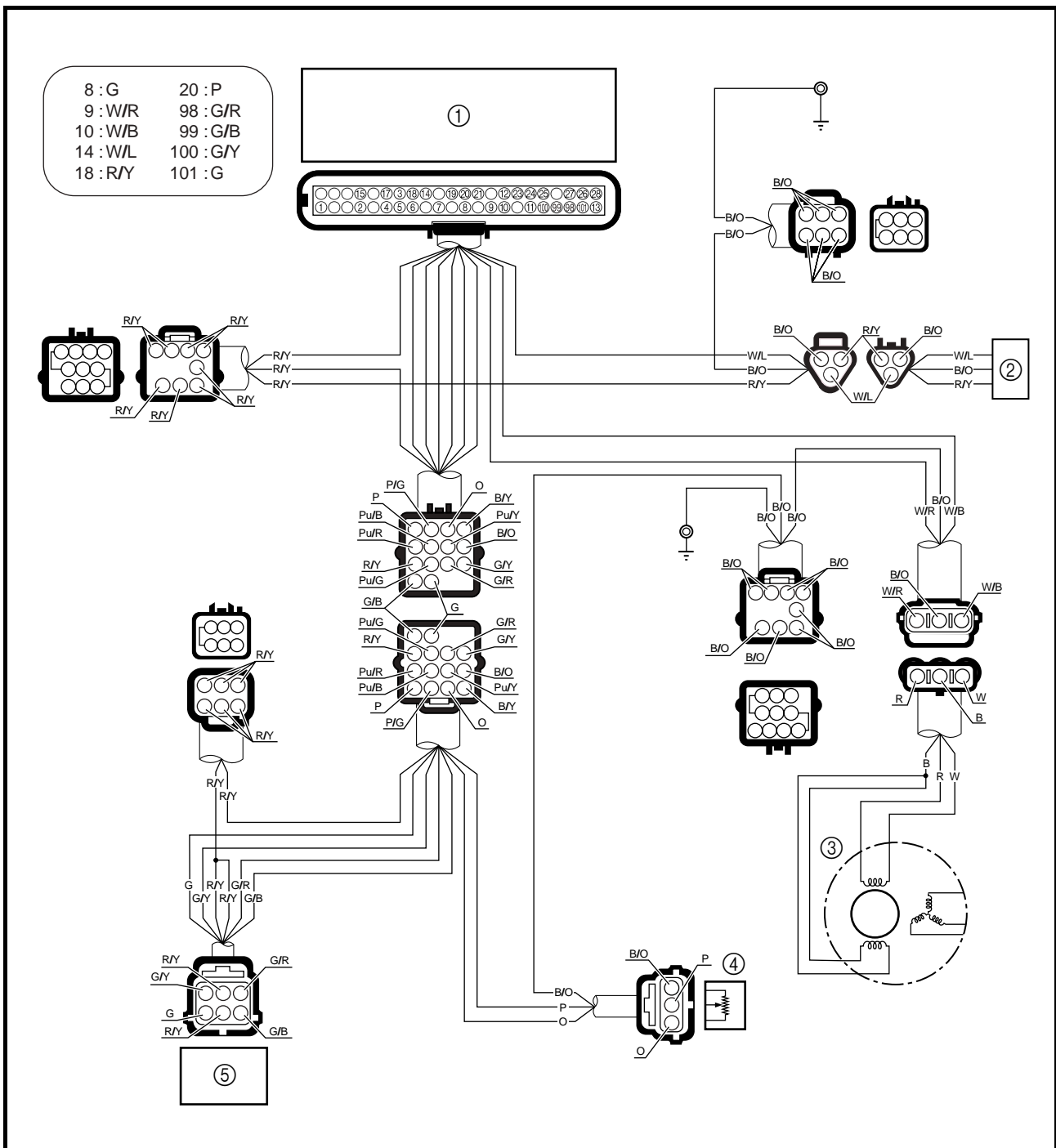
1. Compruebe:

- Continuidad del filtro de ruido  
Fuera de especificaciones → Sustituir.

	<b>Continuidad del filtro de ruido:</b>
<b>Negro (B) – Rojo (R)</b>	<b>No hay continuidad</b>



OFF THROTTLE STEERING SYSTEM  
WIRING DIAGRAM

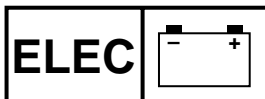


- ① ECM
- ② Steering switch
- ③ Pickup coil
- ④ Throttle position sensor
- ⑤ Bypass valve motor

- B : Black
- G : Green
- O : Orange
- P : Pink
- W : White
- B/O : Black/orange
- G/B : Green/black
- G/R : Green/red
- G/Y : Green/yellow

- R/Y : Red/yellow
- W/B : White/black
- W/L : White/blue
- W/R : White/red





**CIRCUIT DE DIRECTION GAZ COUPES**  
**GASUNABHÄNGIGES STEUERSYSTEM**  
**SISTEMA DE DIRECCIÓN MEDIANTE ACELERADOR**



**CIRCUIT DE DIRECTION  
GAZ COUPES**

**PLAN DE CABLAGE**

- ① ECM
- ② Contacteur de direction
- ③ Bobine exploratrice
- ④ Capteur d'accélération
- ⑤ Moteur de soupape de décharge

B : Noir  
G : Vert  
O : Orange  
P : Rose  
W : Blanc  
B/O : Noir/orange  
G/B : Vert/noir  
G/R : Vert/rouge  
G/Y : Vert/jaune  
R/Y : Rouge/jaune  
W/B : Blanc/noir  
W/L : Blanc/bleu  
W/R : Blanc/rouge

**GASUNABHÄNGIGES  
STEUERSYSTEM**

**SCHALTPLAN**

- ① Steuergerät
- ② Lenkerschalter
- ③ Impulsgeber
- ④ Drosselklappensensor
- ⑤ Bypassventilmotor

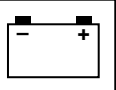
B : Schwarz  
G : Grün  
O : Orange  
P : Rosa  
W : Weiß  
B/O : Schwarz/Orange  
G/B : Grün/Schwarz  
G/R : Grün/Rot  
G/Y : Grün/Gelb  
R/Y : Rot/Gelb  
W/B : Weiß/Schwarz  
W/L : Weiß/Blau  
W/R : Weiß/Rot

**SISTEMA DE DIRECCIÓN  
MEDIANTE  
ACELERADOR**

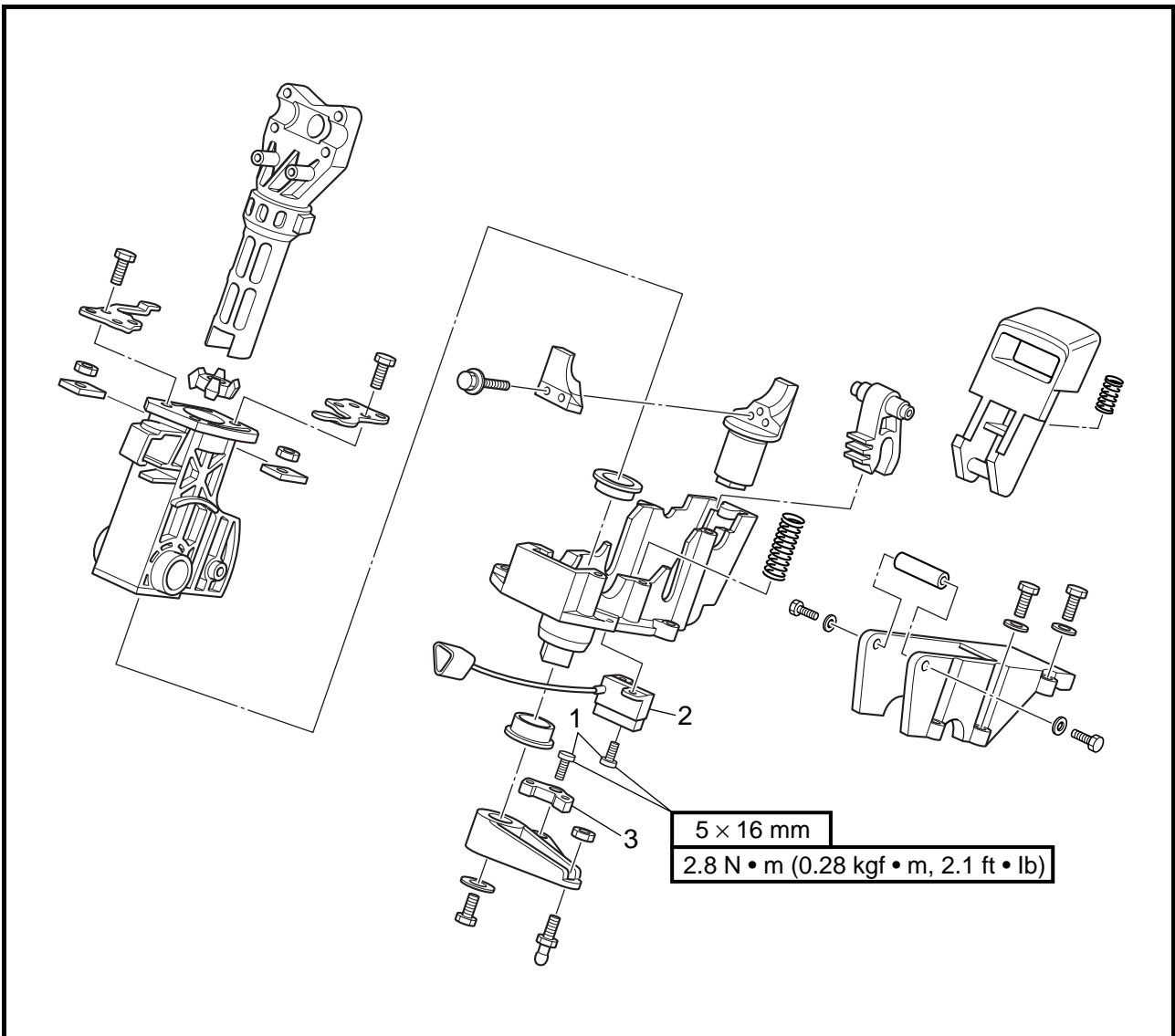
**DIAGRAMA DE CONEXIONES**

- ① ECM
- ② Interruptor de dirección
- ③ Bobina colectora
- ④ Sensor de posición del acelerador
- ⑤ Motor de la válvula bypass

B : Negro  
G : Verde  
O : Naranja  
P : Rosa  
W : Blanco  
B/O : Negro/naranja  
G/B : Verde/negro  
G/R : Verde/rojo  
G/Y : Verde/amarillo  
R/Y : Rojo/amarillo  
W/B : Blanco/negro  
W/L : Blanco/azul  
W/R : Blanco/rojo

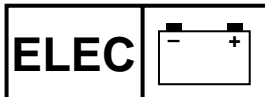


EXPLODED DIAGRAM



REMOVAL AND INSTALLATION CHART

Step	Procedure/Part name	Q'ty	Service points
<b>STEERING SWITCH REMOVAL</b>			Follow the left "Step" for removal.
1	Bolt	3	
2	Steering switch	1	
3	Magnet	1	
			Reverse the removal steps for installation.



**CIRCUIT DE DIRECTION GAZ COUPES**  
**GASUNABHÄNGIGES STEUERSYSTEM**  
**SISTEMA DE DIRECCIÓN MEDIANTE ACELERADOR**



**VUE EN ECLATE**

**TABLEAU DE DEPOSE ET DE MONTAGE**

Etape	Procédure/nom de pièce	Qté	Points particuliers d'entretien
	<b>DEPOSE DU CONTACTEUR DE DIRECTION</b>		Suivre l'étape de gauche pour la dépose.
1	Boulon	3	
2	Contacteur de direction	1	
3	Aimant	1	
			Pour le remontage, inverser les étapes de la dépose.

**EXPLOSIONSZEICHNUNG**

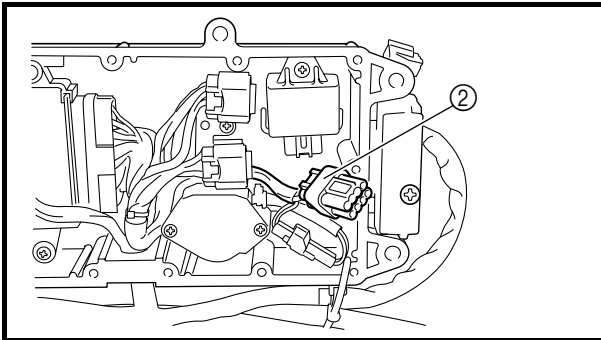
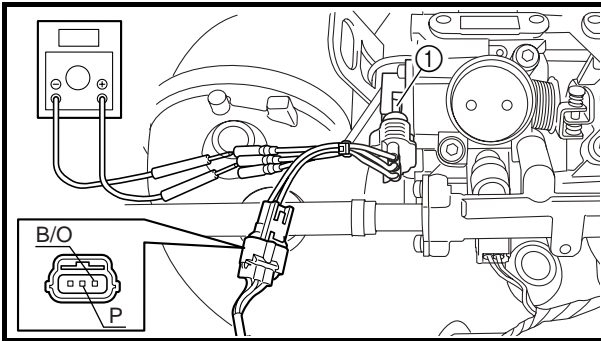
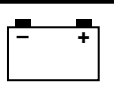
**AUSBAU- UND EINBAUTABELLE**

Schritt	Arbeitsablauf/Bauteil	Anz.	Wartungshinweise
	<b>LENKERSCHALTER AUSBAUEN</b>		Der Ausbau erfolgt in der angegebenen Schrittreihenfolge.
1	Schraube	3	
2	Lenkerschalter	1	
3	Magnet	1	
			Der Einbau erfolgt in umgekehrter Reihenfolge.

**DIAGRAMA DETALLADO**

**GRÁFICA DE EXTRACCIÓN E INSTALACIÓN**

Paso	Procedimiento/Denominación de la pieza	Cantidad	Puntos de servicio
	<b>EXTRACCIÓN DEL INTERRUPTOR DE DIRECCIÓN</b>		Siga el "Paso" de la izquierda para la extracción.
1	Perno	3	
2	Interruptor de dirección	1	
3	Magneto	1	
			Para la instalación, invierta los pasos de la extracción.



## THROTTLE POSITION SENSOR

### 1. Measure:

- Throttle position sensor output voltage  
Out of specification → Adjust the throttle bodies synchronization.  
Refer to “FUEL INJECTION SYSTEM” in Chapter 4 in the base manual.



#### Digital multimeter:

YU-34899-A

#### Digital circuit tester:

90890-03174

#### Test harness (3 pins):

YB-06793

#### Test harness SMHW099-3

(3 pins):

90890-06793

#### Test connector:

YW-06862

#### Test connector FMY-8:

90890-06862



#### Throttle position sensor output voltage:

Pink (P) – Black/Orange (B/O)

$0.760 \pm 0.016$  V

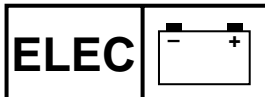
### Measurement steps:

- Connect the test harness (3 pins) to the throttle position sensor ①.
- To start the ECM normally, use the Yamaha Diagnostic System. Use the test connector ② to start the ECM normally only if the Yamaha Diagnostic System is not available.
- Measure the throttle position sensor output voltage.

## STEERING SWITCH

### 1. Check:

- Steering switch  
For checking instructions, refer to “SELF-DIAGNOSIS”.  
Malfunction → Use the “Engine monitor” of the Yamaha Diagnostic System to check that the steering switch switches on and off when the handlebar is turned to the right and to the left.  
Does not operate → Replace.



# CIRCUIT DE DIRECTION GAZ COUPES GASUNABHÄNGIGES STEUERSYSTEM SISTEMA DE DIRECCIÓN MEDIANTE ACELERADOR



## CAPTEUR D'ACCELERATION

### 1. Mesurer:

- Tension de sortie du capteur d'accélération  
Hors spécifications → Régler la synchronisation des corps de papillon.  
Se reporter à la section "CIRCUIT D'INJECTION DE CARBURANT" au chapitre 4 du manuel de base.



**Multimètre numérique:**  
YU-34899-A  
**Testeur de circuit numérique:**  
90890-03174  
**Faisceau de test (3 broches):**  
YB-06793  
**Faisceau de test SMHW099-3 (3 broches):**  
90890-06793  
**Connecteur de test:**  
YW-06862  
**Connecteur de test FMY-8:**  
90890-06862



**Tension de sortie du capteur d'accélération:**  
Rose (P) –  
Noir/orange (B/O)  
 $0,760 \pm 0,016 \text{ V}$

### Étapes de la mesure:

- Connecter le faisceau de test (3 broches) au capteur d'accélération ①.
- Pour mettre en fonction le module de commande électronique (ECM) normalement, utiliser le système de diagnostic Yamaha. N'utiliser le connecteur de test ② pour lancer l'ECM normalement que si le système de diagnostic Yamaha n'est pas disponible.
- Mesurer la tension de sortie du capteur d'accélération.

## CONTACTEUR DE DIRECTION

### 1. Vérifier:

- Contacteur de direction  
Pour des instructions relatives à la vérification, se reporter à la section "AUTODIAGNOSTIC".  
Mauvais fonctionnement → Utiliser le moniteur du moteur (Engine monitor) du Yamaha Diagnostic System pour vérifier que le contacteur de direction se déclenche bien lorsque l'on tourne le guidon vers la droite et vers la gauche.  
Non fonctionnement → Remplacer.

## DROSSELKLAPPENSSENSOR

### 1. Messen:

- Drosselklappensensor-Ausgangsspannung  
Nicht nach Vorgabe → Drosselklappengehäuse-Synchronisation einstellen.  
Siehe dazu den Abschnitt "KRAFTSTOFFEINSPRITZSYSTEM" im Kapitel 4 des Wartungshandbuchs.



**Digitalmeßgerät:**  
YU-34899-A  
**Digital Schaltkreistester:**  
90890-03174  
**Testkabelbaum (dreifach):**  
YB-06793  
**Testkabelbaum SMHW099-3 (dreifach):**  
90890-06793  
**Teststecker:**  
YW-06862  
**Teststecker FMY-8:**  
90890-06862



**Drosselklappensensor-Ausgangsspannung:**  
Rosa (P) –  
Schwarz/Orange (B/O)  
 $0,760 \pm 0,016 \text{ V}$

### Arbeitsschritte:

- Den Testkabelbaum (dreifach) am Drosselklappensensor ① anschließen.
- Das Steuergerät mit dem YAMAHA-Diagnosesystem normal einschalten. Nur wenn kein YAMAHA-Diagnosesystem zur Verfügung steht, das Steuersystem mit dem Teststecker ② normal einschalten.
- Die Drosselklappensensor-Ausgangsspannung messen.

## LENKERSCHALTER

### 1. Kontrollieren:

- Lenkerschalter  
Für Anweisungen zur Kontrolle siehe unter "EIGENDIAGNOSE".  
Fehlfunktion → Mit der Motorüberwachungsfunktion "Engine monitor" des YAMAHA-Diagnosesystems überprüfen, daß der Lenkerschalter beim Links- und Rechtseinschlagen ein- und ausschaltet.  
Funktioniert nicht richtig → Erneuern.

## SENSOR DE POSICIÓN DEL ACELERADOR

### 1. Mida:

- Tensión de salida del sensor de posición del acelerador  
Fuera de especificaciones → Ajuste la sincronización de los cuerpos del acelerador.  
Consulte "SISTEMA DE INYECCIÓN DEL COMBUSTIBLE" en el capítulo 4 del manual base.



**Multímetro digital:**  
YU-34899-A  
**Comprobador digital de circuitos:**  
90890-03174  
**Cableado de prueba (3 terminales):**  
YB-06793  
**Cableado de prueba SMHW099-3 (3 terminales):**  
90890-06793  
**Conector de prueba:**  
YW-06862  
**Conector de prueba FMY-8:**  
90890-06862



**Tensión de salida del sensor de posición del acelerador:**  
Rosa (P) –  
Negro/naranja (B/O)  
 $0,760 \pm 0,016 \text{ V}$

### Pasos de medición:

- Conecte el conector de prueba (3 clavijas) al sensor de posición del acelerador ①.
- Para activar el ECM del modo normal, active el sistema de diagnóstico Yamaha. Utilice el conector de prueba ② para activar el ECM del modo normal únicamente si no dispone del sistema de diagnóstico Yamaha.
- Mida la tensión de salida del sensor de posición del acelerador.

## INTERRUPTOR DE DIRECCIÓN

### 1. Compruebe:

- Interruptor de dirección  
Para ver instrucciones para la comprobación, consulte "AUTODIAGNÓSTICO".  
Avería → Utilice el "Monitor del motor" del sistema de diagnóstico Yamaha para comprobar que el interruptor de dirección se enciende y se apaga al girar el manillar a derecha e izquierda.  
No funciona → Reemplace.

## INTRODUCTION FEATURES

The newly developed Yamaha Diagnostic System provides quicker detection and analysis of engine malfunctions for quicker troubleshooting procedures than traditional methods.

By connecting your computer to the ECM (Electronic Control Module) of a watercraft using the communication cable, this software can be used to display sensor data and data stored in the ECM on a computer's monitor.

If this software is run on Microsoft Windows<sup>®</sup> 95, Windows 98, Windows Me, Windows 2000, or Windows XP the information can be displayed in colorful graphics. Also, the software can be operated using either a mouse or a keyboard.

In addition, the data for the main functions (Diagnosis, Diagnosis record, Engine monitor, and Data logger) can be saved on a disk or printed out.

### Functions

1. **Diagnosis:** Each sensor's status and each ECM diagnosis code or item is displayed. This enables you to find malfunctioning parts and controls quickly.
2. **Diagnosis record:** Sensors that had been activated and ECM diagnostic codes that have been recorded are displayed. This allows you to check the watercraft's record of malfunctions.
3. **Engine monitor:** Each sensor's status and the ECM data are displayed while the engine is running. This enables you to find malfunctioning parts quickly.

## INTRODUCTION

### CARACTERISTIQUES

Le nouveau système de diagnostic Yamaha procure une analyse et une détection plus rapide des dysfonctionnements du moteur qui donnent lieu à des procédures de dépannage plus rapides que les méthodes traditionnelles.

Une fois l'ECM (Electronic Control Module) d'un scooter nautique raccordé à un ordinateur à l'aide du câble de communication, ce logiciel permet d'afficher sur l'écran de l'ordinateur les signaux des capteurs et les données stockées dans l'ECM.

Sous Microsoft Windows® 95, Windows 98, Windows Me, Windows 2000 ou Windows XP, ce logiciel permet d'afficher les informations sous forme de graphiques en couleurs. Par ailleurs, le logiciel s'utilise avec une souris ou avec le clavier.

En outre, les données relatives aux principales fonctions (diagnostic, enregistrement de diagnostic, surveillance du moteur et journalisation des données) peuvent être enregistrées sur disque ou imprimées.

### Fonctions

1. **Diagnosis (diagnostic):** L'état de chaque capteur et le code ou l'élément de diagnostic de l'ECM s'affichent. Ceci permet de trouver rapidement les composants et commandes affectés de dysfonctionnements.
2. **Diagnosis record (enregistrement du diagnostic):** Les capteurs qui ont été activés et les codes de diagnostic de l'ECM qui ont été enregistrés sont affichés. Ceci permet de vérifier l'enregistrement des dysfonctionnements du scooter nautique.
3. **Engine monitor (moniteur du moteur):** Lorsque le moteur tourne, l'état de chaque capteur et les données de l'ECM s'affichent. Ceci permet de trouver rapidement les composants affectés de dysfonctionnements.

## EINFÜHRUNG

### MERKMALE

Das neu entwickelte YAMAHA-Diagnosesystem erlaubt es, Motorstörungen schneller zu erkennen und zu analysieren, was die herkömmliche Fehlersuche wesentlich beschleunigt.

Wenn das Steuergerät des Wasserfahrzeugs über das Übertragungskabel mit einem PC verbunden ist, können mit dieser Software die Sensordaten sowie die im Steuergerät gespeicherten Daten auf dem Bildschirm eingesehen werden.

Mit Microsoft Windows® 95, Windows 98, Windows Me, Windows 2000 oder Windows XP können die Angaben dieses Programms in Form von Farbgraphiken dargestellt werden. Die Software kann sowohl mit der Maus als auch mit der Tastatur bedient werden.

Außerdem können die Daten der Hauptfunktionen (Diagnose, Diagnosespeicher, Motorüberwachung, Datenerfassung) gespeichert und ausgedruckt werden.

### Funktionen

1. **Diagnosis (Diagnose):** Der Status aller Sensoren sowie sämtliche Steuergerät-Diagnosecodes bzw. -punkte werden angezeigt. Hierdurch können Defekte oder Fehlfunktionen rasch ermittelt werden.
2. **Diagnosis record (Diagnosespeicher):** Die im Steuergerät gespeicherten Sensoraktivitäten und Diagnosecodes werden angezeigt. Dies erlaubt einen Einblick in das Verzeichnis der Fehlfunktionen des Wasserfahrzeugs.
3. **Engine monitor (Motorüberwachung):** Bei laufendem Motor werden der Status aller Sensoren sowie die Steuergerätedaten angezeigt. Hierdurch können defekte Bauteile rasch ermittelt werden.

## INTRODUCCIÓN

### CARACTERÍSTICAS

El sistema de diagnóstico Yamaha, recientemente desarrollado, facilita la detección y el análisis de las anomalías del motor, con lo cual los procedimientos de resolución de averías resultan más rápidos que con los métodos tradicionales.

Conectando el ordenador al ECM (Módulo de control electrónico) de la moto de agua mediante el cable de comunicación, se puede utilizar este programa para visualizar en el monitor del ordenador datos de los sensores y datos almacenados en el ECM.

Si se utiliza el programa con Microsoft Windows® 95, Windows 98, Windows Me, Windows 2000 o Windows XP, la información se puede visualizar en gráficos a todo color. Asimismo, el programa se puede manejar con el ratón o con el teclado.

Además de ello, los datos para las principales funciones (Diagnóstico, Registro de diagnóstico, Monitor del motor y Registro de datos) se pueden guardar en disco o imprimirse.

### Funciones

1. **Diagnosis (Diagnóstico):** Se visualiza el estado de todos los sensores y los códigos y elementos de diagnóstico del ECM. Ello permite identificar rápidamente los componentes y controles que no funcionan correctamente.
2. **Diagnosis record (Registro de diagnóstico):** Se visualizan los sensores que se han activado y los códigos de diagnóstico ECM que se han registrado. Ello permite comprobar el registro de anomalías de la moto de agua.
3. **Engine monitor (Monitor del motor):** Se visualiza el estado de todos los sensores y los datos del ECM durante el funcionamiento del motor. Ello permite identificar rápidamente los componentes que no funcionan correctamente.

4. **Stationary test:** With the engine off, ignition, fuel injection, and the electric fuel pump are checked. These tests can be performed quickly.
5. **Active test:** With the engine running, each firing cylinder has dropped and the engine speed is checked for changes to determine whether the cylinder is malfunctioning. These tests can be performed quickly.
6. **Data logger:** From the data stored in the ECM, at least two items of 78 seconds of recorded data are displayed on a graph. In addition, the operating time as compared to the engine speed and the total operating time are displayed. This allows you to check the operating status of the engine.
7. **Some files:** Lets you select and run other applications while continuing to run the diagnostic program.

## CONTENTS

1. Software (1)
2. Adapter (1)
3. Communication cable (1)
4. Instruction Manual (1)
5. Installation Manual (1)

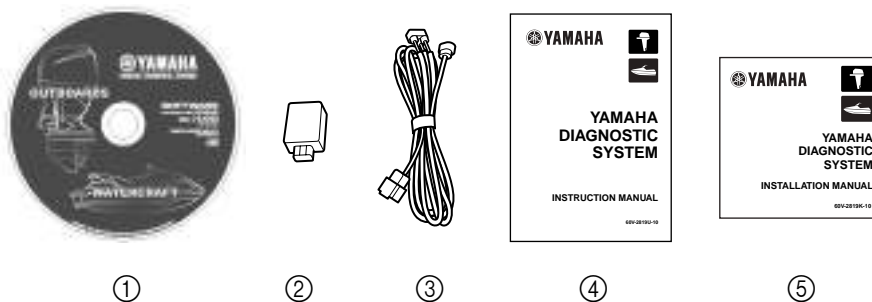


Fig. 1



4. **Stationary test (test à l'arrêt):** Lorsque le moteur est arrêté, il est possible de contrôler l'allumage, l'injection de carburant et la pompe à carburant électrique. Ces tests peuvent être effectués rapidement.
5. **Active test (test en fonctionnement):** Lorsque le moteur tourne, les ratés de cylindres individuels et les variations du régime moteur sont vérifiés pour déterminer un dysfonctionnement éventuel d'un cylindre. Ces tests peuvent être effectués rapidement.
6. **Data logger (enregistreur de données):** A partir des données enregistrées dans l'ECM, deux extraits au moins de 78 secondes sont affichés sous forme de graphique. En outre, le temps de fonctionnement en fonction du régime moteur et le temps de fonctionnement total sont affichés. Ceci permet de vérifier l'état de fonctionnement du moteur.
7. **Some files (certains fichiers):** Cette option vous permet de sélectionner et d'exécuter d'autres applications sans arrêter l'exécution du programme de diagnostic.

#### COMPOSITION DE LA FOURNITURE

1. Logiciel (1)
2. Adaptateur (1)
3. Câble de communication (1)
4. Manuel d'utilisation (1)
5. Manuel d'installation (1)

4. **Stationary test (Test im Ruhezustand):** Zündung, Kraftstoffinspritzung und Kraftstoffpumpe werden bei abgestelltem Motor kontrolliert. Diese Tests sind schnell abgeschlossen.
5. **Active test (Test im Betriebszustand):** Bei laufendem Motor werden die Zylinder einzeln im Arbeitstakt ausgelassen und dabei die Motordrehzahl überprüft, um Betriebsstörungen der Zylinder ausfindig zu machen. Diese Tests sind schnell abgeschlossen.
6. **Data logger (Datenerfassung):** Aus den im Steuergerät gespeicherten Daten werden mindestens zwei Datenböcke von 78 Sekunden in graphischer Form dargestellt. Außerdem werden die Betriebszeit, die Motordrehzahl und die Gesamtbetriebszeit angezeigt. Dies ermöglicht eine Kontrolle des Motorbetriebszustandes.
7. **Some files (Hintergrund):** Dies ermöglicht den Zugriff zu anderen Anwendungsprogrammen, während die Diagnose-Software im Hintergrund weiterläuft.

#### INHALT

1. Software (1)
2. Adapter (1)
3. Übertragungskabel (1)
4. Bedienungsanleitung (1)
5. Installationsanleitung (1)

4. **Stationary test (Prueba estática):** Con el motor parado, se comprueba el encendido, la inyección del combustible y la bomba eléctrica de combustible. Estas pruebas pueden realizarse rápidamente.
5. **Active test (Prueba activa):** Con el motor en marcha, se comprueba el tiempo de encendido de cada cilindro y el régimen del motor a fin de detectar variaciones para determinar si el cilindro funciona incorrectamente. Estas pruebas pueden realizarse rápidamente.
6. **Data logger (Registro de datos):** A partir de los datos almacenados en el ECM, se visualizan en un gráfico al menos dos elementos de 78 segundos de datos registrados. Además, se visualiza el tiempo de funcionamiento en comparación con el régimen del motor y el tiempo total de funcionamiento. Ello permite comprobar el estado de funcionamiento del motor.
7. **Some files (Algunos archivos):** Permite seleccionar y ejecutar otras aplicaciones mientras continúa funcionando el programa de diagnóstico.

#### CONTENIDO

1. Programa (1)
2. Adaptador (1)
3. Cable de comunicación (1)
4. Manual de instrucciones (1)
5. Manual de instalación (1)

**HARDWARE REQUIREMENTS**

Make sure that your computer meets the following requirements before using this software.

Computer:	IBM-compatible computer
Operating system:	Microsoft (Windows 95), Windows 98, Windows Me, Windows 2000, or Windows XP (English version)
CPU:	
Windows 95/98:	i486X, 100 MHz or higher (Pentium 100 MHz or higher recommended)
Windows Me/2000:	Pentium, 166 MHz or higher (Pentium 233 MHz or higher recommended)
Windows XP:	Pentium, 300 MHz or higher (Pentium 500 MHz or higher recommended)
Memory:	
Windows 95/98:	16 MB or more (32 MB or more recommended)
Windows Me:	32 MB or more (64 MB or more recommended)
Windows 2000:	64 MB or more (128 MB or more recommended)
Windows XP:	128 MB or more (256 MB or more recommended)
Hard disk free space:	20 MB or more (40 MB or more recommended)
Drive:	CD-ROM drive
Display:	VGA (640 × 480 pixels), (SVGA [800 × 600 pixels] or more recommended) 256 or more colors
Mouse:	Compatible with the operating systems mentioned above
Communication port:	RS232C (Dsub-9 pin) port, USB port
Printer:	Compatible with the operating systems mentioned above

**CONFIGURATION MATERIELLE REQUISE**

Avant d'utiliser ce logiciel, assurez-vous que la configuration matérielle de votre ordinateur répond aux exigences définies ci-dessous.

Ordinateur:	Compatible IBM
Système d'exploitation:	Microsoft (Windows 95), Windows 98, Windows Me, Windows 2000 ou Windows XP (version anglaise)
Unité centrale:	
Windows 95/98:	i486DX, 100 MHz ou plus puissant (Pentium 100 MHz ou plus puissant recommandé)
Windows Me/2000:	Pentium, 166 MHz ou plus puissant (Pentium 233 MHz ou plus puissant recommandé)
Windows XP:	Pentium, 300 MHz ou plus puissant (Pentium 500 MHz ou plus puissant recommandé)
Mémoire:	
Windows 95/98:	16 Mo ou plus (32 Mo ou plus recommandé)
Windows Me:	32 Mo ou plus (64 Mo ou plus recommandé)
Windows 2000:	64 Mo ou plus (128 Mo ou plus recommandé)
Windows XP:	128 Mo ou plus (256 Mo ou plus recommandé)
Espace disponible sur le disque dur:	20 Mo ou plus (40 Mo ou plus recommandé)
Lecteur:	Lecteur de CD-ROM
Affichage:	VGA (640 × 480 pixels), (SVGA [800 × 600 pixels] ou plus recommandé) 256 couleurs ou plus
Souris:	Compatible avec les systèmes d'exploitation mentionnés ci-dessus
Port de communication:	port RS232C (Dsub-9 broches), port USB
Imprimante:	Compatible avec les systèmes d'exploitation mentionnés ci-dessus

**HARDWARE-ANFORDERUNGEN**

Vor der Installation der Software sicherstellen, daß der PC folgende Hardware-Anforderungen erfüllt.

Computer:	PC-kompatibel
Betriebssystem:	Microsoft (Windows 95), Windows 98, Windows Me, Windows 2000 oder Windows XP (englischsprachige Version)
Prozessor:	
Windows 95/98:	i486X, 100 MHz oder mehr (Pentium 100 MHz oder mehr empfohlen)
Windows Me/2000:	Pentium, 166 MHz oder mehr (Pentium 233 MHz oder mehr empfohlen)
Windows XP:	Pentium, 300 MHz oder mehr (Pentium 500 MHz oder mehr empfohlen)
Speicher:	
Windows 95/98:	16 MB oder mehr (32 MB oder mehr empfohlen)
Windows Me:	32 MB oder mehr (64 MB oder mehr empfohlen)
Windows 2000:	64 MB oder mehr (128 MB oder mehr empfohlen)
Windows XP:	128 MB oder mehr (256 MB oder mehr empfohlen)
Festplatten-speicher:	20 MB oder mehr (40 MB oder mehr empfohlen)
Laufwerk:	CD-ROM
Bildschirm:	VGA (640 × 480 Pixel), (SVGA [800 × 600 Pixel] oder mehr empfohlen) 256 oder mehr Farben
Maus:	Kompatibel mit den obigen Betriebssystemen
Schnittstelle:	RS232C (Dsub-9 Pin), USB
Drucker:	Kompatibel mit den obigen Betriebssystemen

**REQUISITOS DE HARDWARE**

Antes de utilizar este programa, verifique que el ordenador cumpla los siguientes requisitos.

Ordenador:	ordenador compatible con IBM
Sistema operativo:	Microsoft (Windows 95), Windows 98, Windows Me, Windows 2000 o Windows XP (versión inglesa)
CPU:	
Windows 95/98:	i486X, 100 MHz o superior (se recomienda Pentium 100 MHz o superior)
Windows Me/2000:	Pentium, 166 MHz o superior (se recomienda Pentium 233 MHz o superior)
Windows XP:	Pentium, 300 MHz o superior (se recomienda Pentium 500 MHz o superior)
Memoria:	
Windows 95/98:	16 MB o más (se recomienda 32 MB o más)
Windows Me:	32 MB o más (se recomienda 64 MB o más)
Windows 2000:	64 MB o más (se recomienda 128 MB o más)
Windows XP:	128 MB o más (se recomienda 256 MB o más)
Espacio disponible en el disco duro:	20 MB o más (se recomienda 40 MB o más)
Unidad de lectura:	unidad CD-ROM
Monitor:	VGA (640 × 480 pixels), (se recomienda SVGA [800 × 600 pixels]) 256 colores o más
Ratón:	compatible con los sistemas operativos anteriormente indicados
Puerto de comunicaciones:	RS232C (Dsub-9 clavijas), puerto USB
Impresora:	compatible con los sistemas operativos anteriormente indicados

**NOTE:**

- 
- The amount of memory and the amount of free space on the hard disk differs depending on the computer.
  - Using this software while there is not enough free space on the hard disk could cause errors and result in insufficient memory.
  - This software will not run properly on some computers.
  - When starting up this program, do not start other software applications.
  - Do not use the screen saver function or the energy saving feature when using this program.
  - If the ECM is changed, restart the program.
  - Window XP is a multiuser operating system, therefore, be sure to end this program if the login user is changed.
  - The USB adapter cannot be used with Windows 95.
- 

For operating instructions of the Yamaha Diagnostic System, refer to the “Yamaha Diagnostic System Instruction Manual”.

**N.B.:** \_\_\_\_\_

- Les valeurs exigées concernant la quantité de mémoire et l'espace disponible sur le disque dur diffèrent en fonction de l'ordinateur.
- L'utilisation de ce logiciel sur un ordinateur dont le disque dur ne dispose pas d'un espace disponible suffisant peut produire des erreurs et se traduire par une quantité de mémoire insuffisante.
- Ce logiciel ne s'exécutera pas correctement sur certains ordinateurs.
- Ne pas lancer d'autres applications en même temps que ce programme.
- Ne pas utiliser une fonction d'économiseur d'écran ou d'économie de courant lorsque ce programme est utilisé.
- Si l'ECM est changé, relancer le programme.
- Window XP étant un système d'exploitation multiutilisateur, veiller à arrêter ce programme si le nom de connexion de l'utilisateur est changé.
- L'adaptateur USB ne peut être utilisé avec Windows 95.

Pour des instructions d'utilisation du système de diagnostic Yamaha, se reporter au manuel d'instruction (Yamaha Diagnostic System Instruction Manual).

**HINWEIS:** \_\_\_\_\_

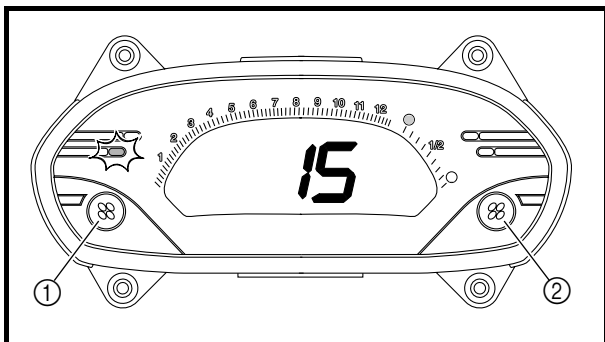
- Die Mengen an verfügbarem Speicher- und Festplattenspeicherplatz sind bei jedem PC verschieden.
- Falls diese Software mit unzureichendem Speicher- oder Festplattenspeicherplatz betrieben wird, können Funktionsstörungen und Speicherfehler auftreten.
- Diese Software mag auf bestimmten PCs nicht korrekt betrieben werden können.
- Beim Starten dieser Software sollten keine anderen Anwendungsprogramme bereits gestartet sein.
- Im Zusammenhang mit dieser Software sollten keine Bildschirm-schonungs- und Energieverwaltungsanwendungen verwendet werden.
- Wurde das Steuergerät ausgetauscht, muß das Programm neu gestartet werden.
- Window XP ist ein Mehrbenutzer-Betriebssystem. Aus diesem Grunde sollte das Programm geschlossen werden, bevor ein neuer Benutzer sich anmeldet.
- Der USB-Adapter kann nicht im Zusammenhang mit Windows 95 verwendet werden.

Für nähere Einzelheiten zur Bedienung, siehe das Bedienungshandbuch zum YAMAHA-Diagnosesystem.

**NOTA:** \_\_\_\_\_

- La cantidad de memoria y la cantidad de espacio disponible en el disco duro varía de un ordenador a otro.
- El uso de este programa sin suficiente espacio disponible en el disco duro puede ocasionar errores y provocar insuficiencia de memoria.
- Este programa no funcionará adecuadamente en algunos ordenadores.
- Cuando inicie este programa, no inicie otros.
- No active la función de protector de pantalla ni la función de ahorro de energía cuando utilice este programa.
- Si cambia el ECM, reinicie el programa.
- Windows XP es un sistema operativo multiusuario y, por lo tanto, se debe cerrar este programa si se cambia de usuario registrado.
- No es posible utilizar el adaptador USB con Windows 95.

Para ver las instrucciones de funcionamiento del sistema de diagnóstico Yamaha, consulte el "Manual de instrucciones del Sistema de diagnóstico Yamaha".



**TROUBLE ANALYSIS  
SELF-DIAGNOSIS**

With the engine running, press the hour meter/voltmeter display select button ① and the speedometer display button ② for 8 seconds and check if an error code is indicated on the multifunction meter.

Code	Symptom
01	No malfunction
13	Incorrect pickup coil signal
15	Incorrect engine temperature sensor signal
18	Incorrect throttle position sensor signal
19	Incorrect battery voltage
23	Incorrect intake air temperature sensor signal
24	Incorrect cam position sensor signal
29	Incorrect intake air pressure sensor signal
47	Incorrect slant detection switch signal
48	Incorrect data transmission
54	Incorrect bypass valve motor signal
55	Incorrect steering switch signal
63	Incorrect intake air system signal

If the Yamaha Diagnostic System is not used to check the symptoms listed in the table, the error codes can be checked easily with the self-diagnosis in the multifunction meter. However, if there are numerous error codes displayed, be sure to check them with the Yamaha Diagnostic System.

## DEPANNAGE

### AUTODIAGNOSTIC

Le moteur étant en marche, appuyer sur le commutateur de sélection d'affichage compteur/voltmètre ① et sur le commutateur d'affichage de compteur de vitesse ② pendant 8 secondes et vérifier si un code d'erreur s'affiche sur le compteur multifonction.

Code	Symptôme
01	Aucun dysfonctionnement
13	Signal de la bobine exploratrice incorrect
15	Signal du capteur de température du moteur incorrect
18	Signal du capteur d'accélération incorrect
19	Tension de la batterie incorrecte
23	Signal du capteur de température d'air d'admission incorrect
24	Signal du capteur de position de came incorrect
29	Signal du capteur d'air d'admission incorrect
47	Signal du contacteur de détection d'inclinaison incorrect
48	Transmission de données incorrecte
54	Signal du moteur de soupape de décharge incorrect
55	Signal du contacteur de direction incorrect
63	Signal du circuit d'air d'admission incorrect

Si le système de diagnostic Yamaha n'est pas utilisé pour vérifier les symptômes énumérés dans le tableau, les codes d'erreur peuvent être vérifiés facilement à l'aide de la fonction d'autodiagnostic intégrée au compteur multifonction. Toutefois, si de nombreux codes d'erreur s'affichent, veiller à les vérifier au moyen du système de diagnostic Yamaha.

## STÖRUNGSSUCHE

### EIGENDIAGNOSE

Bei laufendem Motor den Wahlknopf ① und den Anzeigeknopf ② acht Sekunden lang gedrückt halten und dabei überprüfen, ob ein Fehlercode im Multifunktionsdisplay erscheint.

Code	Symptom
01	Keine Fehlfunktion
13	Fehlerhaftes Impulsgeber-signal
15	Fehlerhaftes Motortempe-raturfühlersignal
18	Fehlerhaftes Drosselklap-pensensorsignal
19	Fehlerhafte Batteriespan-nung
23	Fehlerhaftes Ansaugluft-temperaturfühlersignal
24	Fehlerhaftes Nockenwin-kelsensorsignal
29	Fehlerhaftes Ansaugluft-drucksensorsignal
47	Fehlerhaftes Neigungs-schaltersignal
48	Fehlerhafte Datenübertra-gung
54	Fehlerhaftes Bypassventil-motorsignal
55	Fehlerhaftes Lenkerschal-tersignal
63	Fehlerhaftes Lufteinlaßsys-tems-signal

Falls nicht das YAMAHA-Diagnose-system verwendet wird, um die in der Tabelle aufgeführten Symptome zu kontrollieren, können die Fehler-codes auch bequem anhand der Eigendiagnose im Multifunktionsdisplay überprüft werden. Falls aller-dings zahlreiche Fehlercodes ange-zeigt sind, sollte am besten das YAMAHA-Diagnosesystem verwen-det werden.

## LOCALIZACIÓN DE AVERÍAS

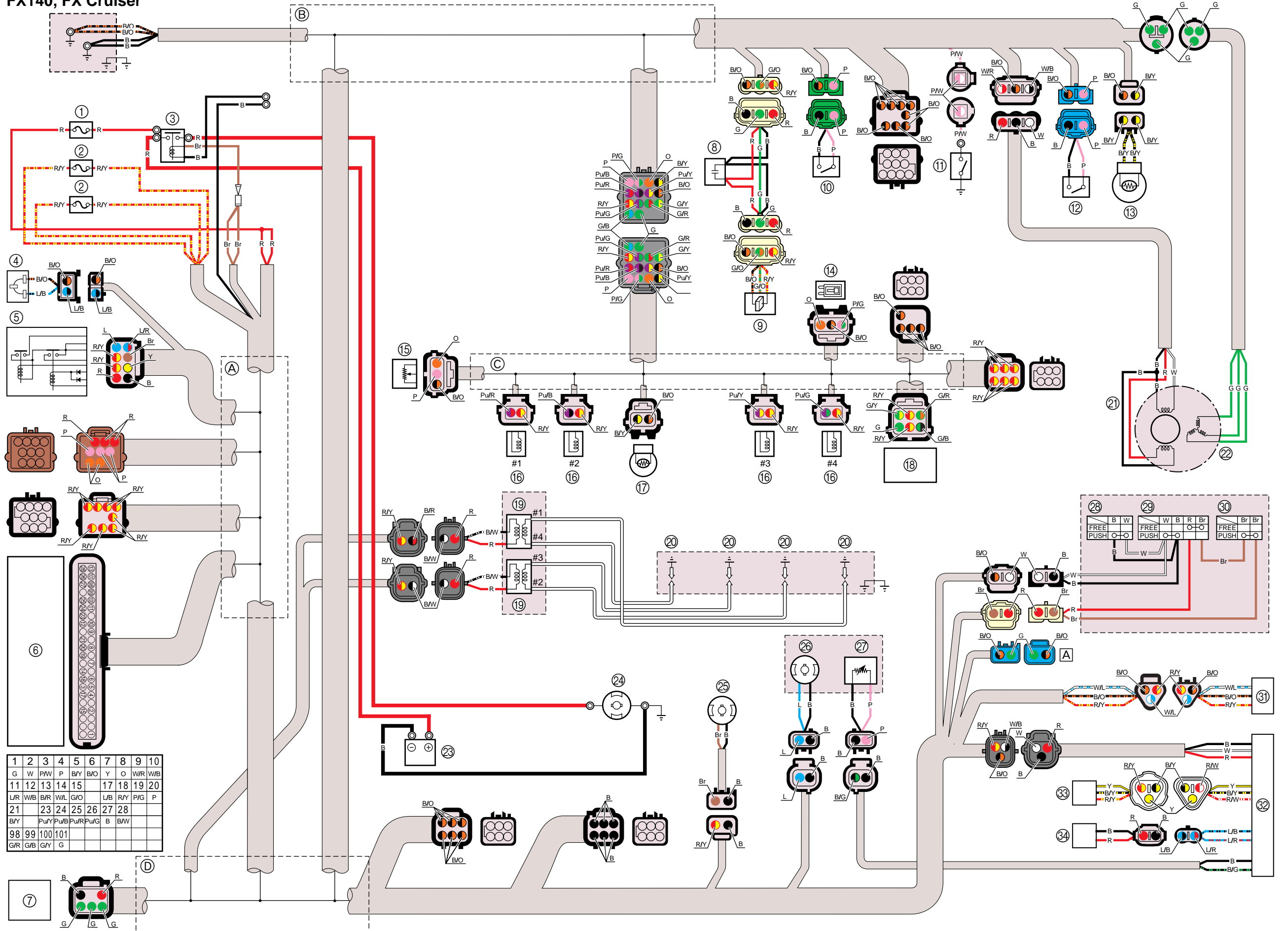
### AUTODIAGNÓSTICO

Con el motor en marcha, pulse el selec-tor de indicación de cuentahoras/voltí-metro ① y el interruptor de indicación del velocímetro ② durante 8 segundos, y verifique si aparece un código de error en el visor multifunción.

Código	Síntoma
01	No hay avería
13	Señal incorrecta de la bobina colectora
15	Señal incorrecta del sensor de temperatura del motor
18	Señal incorrecta del sensor de posición del acelerador
19	Tensión incorrecta de la batería
23	Señal incorrecta del sensor de temperatura del aire de admisión
24	Señal incorrecta del sensor de posición del eje de levas
29	Señal incorrecta del sensor de presión del aire de admisión
47	Señal incorrecta del interruptor de detección de inclinación
48	Transmisión de datos incorrecta
54	Señal incorrecta del motor de la válvula bypass
55	Señal incorrecta del interruptor de dirección
63	Señal incorrecta del sistema de admisión de aire

Si no utiliza el sistema de diagnóstico Yamaha para comprobar los síntomas enumerados en la tabla, se pueden comprobar fácilmente los códigos de error con la función de autodiagnóstico del visor multifunción. No obstante, si los códigos de error visualizados son muy numerosos, compruébelos con el sistema de diagnóstico Yamaha.

# FX140, FX Cruiser



1	2	3	4	5	6	7	8	9	10
G	W	P/W	P	B/Y	B/O	Y	O	W/R	W/B
11	12	13	14	15	17	18	19	20	
L/R	W/B	B/R	W/L	G/O	L/B	R/Y	P/G	P	
21	23	24	25	26	27	28			
B/Y	Pu/Y	Pu/B	Pu/R	Pu/G	B	B/W			
98	99	100	101						
G/R	G/B	G/Y	G						



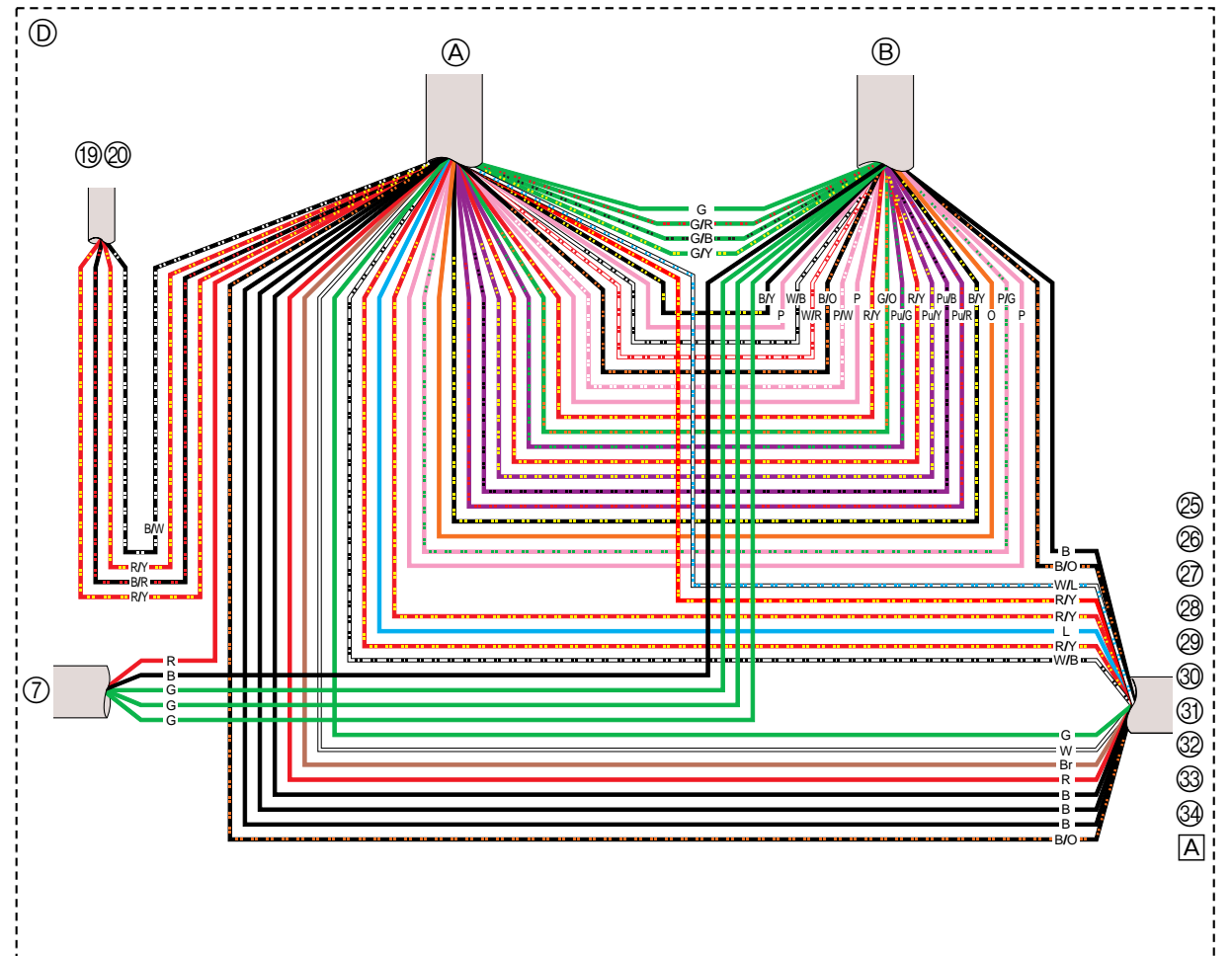
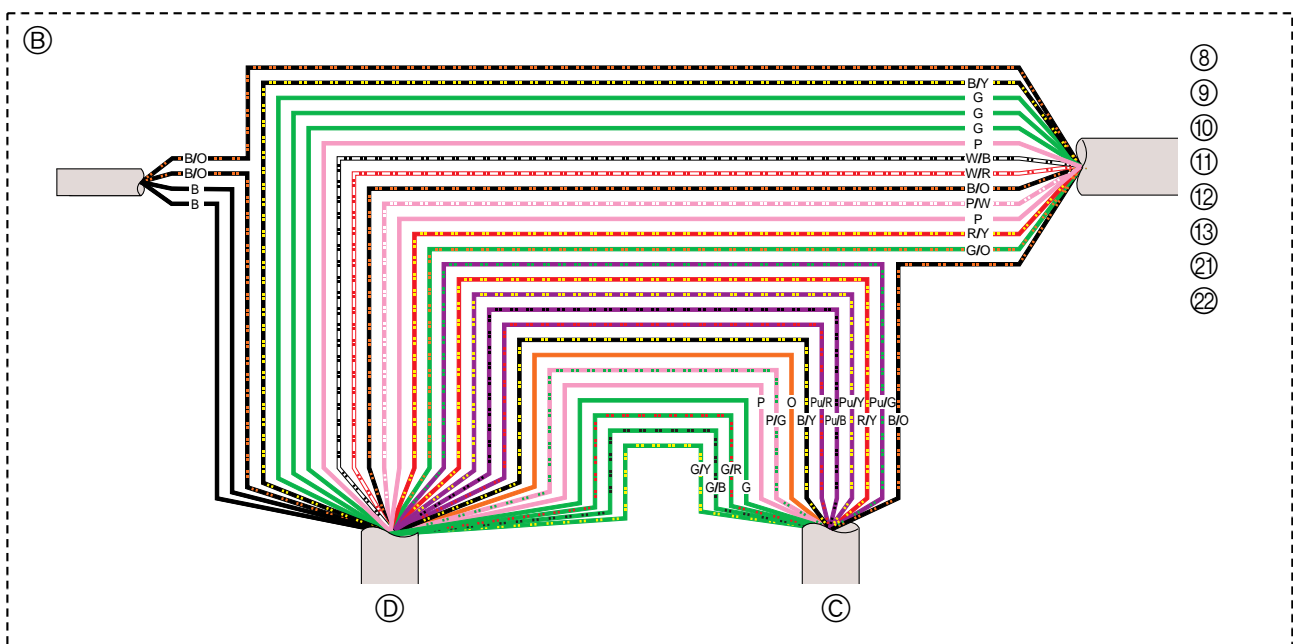
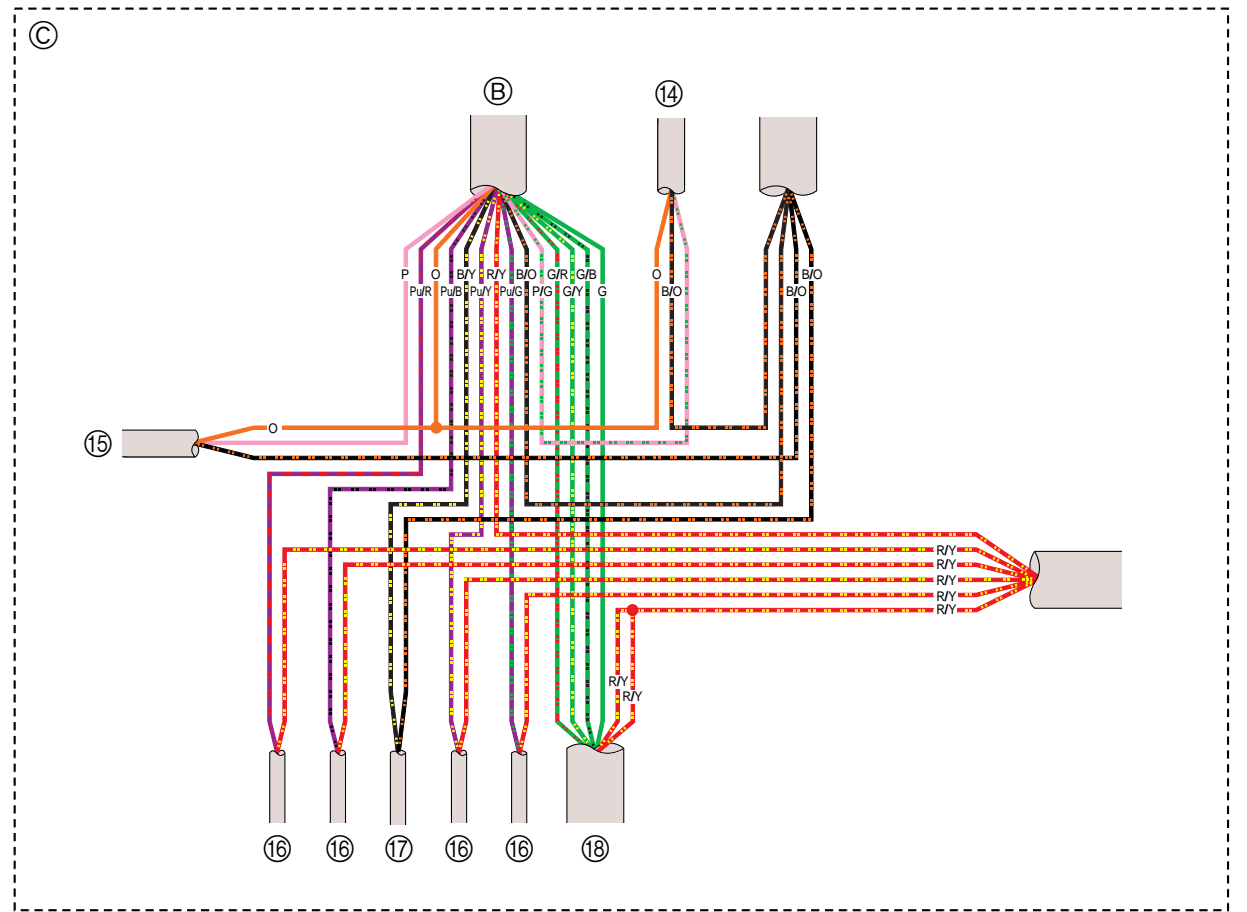
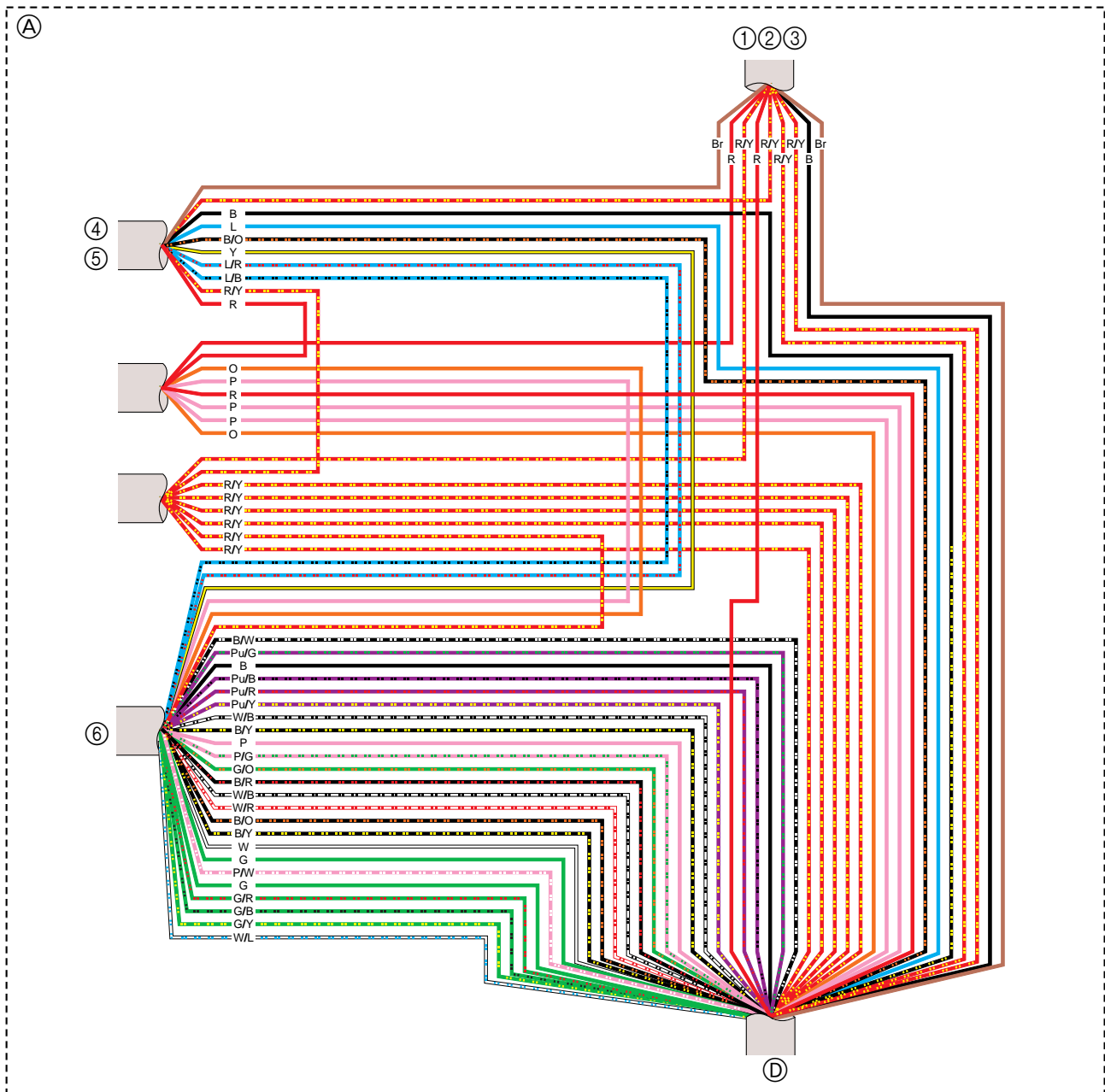
## WIRING DIAGRAM FX140, FX Cruiser

- ① Fuse (20 A)
- ② Fuse (3 A)
- ③ Starter relay
- ④ Slant detection switch
- ⑤ Main and fuel pump relay
- ⑥ ECM
- ⑦ Rectifier/regulator
- ⑧ Noise filter
- ⑨ Cam position sensor
- ⑩ Thermoswitch (exhaust)
- ⑪ Oil pressure switch
- ⑫ Thermoswitch (engine)
- ⑬ Engine temperature sensor
- ⑭ Intake air pressure sensor
- ⑮ Throttle position sensor
- ⑯ Fuel injector
- ⑰ Intake air temperature sensor
- ⑱ Bypass valve motor
- ⑲ Ignition coil
- ⑳ Spark plug
- ㉑ Pickup coil
- ㉒ Lighting coil
- ㉓ Battery
- ㉔ Starter motor
- ㉕ Electrical bilge pump
- ㉖ Fuel pump
- ㉗ Fuel sender
- ㉘ Engine stop switch
- ㉙ Engine shut-off switch
- ㉚ Start switch
- ㉛ Steering switch
- ㉜ Multifunction meter
- ㉝ Speed sensor
- ㉞ Buzzer

Ⓐ To tachometer

### Color code

B	: Black
Br	: Brown
G	: Green
L	: Blue
O	: Orange
P	: Pink
R	: Red
W	: White
Y	: Yellow
B/G	: Black/green
B/O	: Black/orange
B/R	: Black/red
B/W	: Black/white
B/Y	: Black/yellow
G/B	: Green/black
G/O	: Green/orange
G/R	: Green/red
G/Y	: Green/yellow
L/B	: Blue/black
L/R	: Blue/red
P/G	: Pink/green
P/W	: Pink/white
Pu/B	: Purple/black
Pu/G	: Purple/green
Pu/R	: Purple/red
Pu/Y	: Purple/yellow
R/Y	: Red/yellow
R/W	: Red/white
W/B	: White/black
W/L	: White/blue
W/R	: White/red



## PLAN DE CABLAGE FX140, FX Cruiser

- ① Fusible (20 A)
- ② Fusible (3 A)
- ③ Relais de démarreur
- ④ Contacteur de détection d'inclinaison
- ⑤ Relais principal et de pompe à carburant
- ⑥ ECM
- ⑦ Redresseur/régulateur
- ⑧ Antiparasite
- ⑨ Capteur de position de came
- ⑩ Thermocontact (échappement)
- ⑪ Contacteur de pression d'huile
- ⑫ Thermocontact (moteur)
- ⑬ Capteur de température du moteur
- ⑭ Capteur de pression d'air d'admission
- ⑮ Capteur d'accélération
- ⑯ Injecteur de carburant
- ⑰ Capteur de température d'air d'admission
- ⑱ Moteur de soupape de décharge
- ⑲ Bobine d'allumage
- ⑳ Bougie
- ㉑ Bobine exploratrice
- ㉒ Induit d'alternateur
- ㉓ Batterie
- ㉔ Démarreur
- ㉕ Pompe de cale électrique
- ㉖ Pompe à carburant
- ㉗ Transmetteur de niveau de carburant
- ㉘ Contacteur d'arrêt du moteur
- ㉙ Coupe-circuit de sécurité
- ㉚ Contacteur de démarrage
- ㉛ Contacteur de direction
- ㉜ Compteur multifonction
- ㉝ Capteur de vitesse
- ㉞ Avertisseur sonore

Ⓐ Vers le compte-tours

### Code couleur

B	: Noir
Br	: Brun
G	: Vert
L	: Bleu
O	: Orange
P	: Rose
R	: Rouge
W	: Blanc
Y	: Jaune
B/G	: Noir/vert
B/O	: Noir/orange
B/R	: Noir/rouge
B/W	: Noir/blanc
B/Y	: Noir/jaune
G/B	: Vert/noir
G/O	: Vert/orange
G/R	: Vert/rouge
G/Y	: Vert/jaune
L/B	: Bleu/noir
L/R	: Bleu/rouge
P/G	: Rose/vert
P/W	: Rose/blanc
Pu/B	: Mauve/noir
Pu/G	: Mauve/vert
Pu/R	: Mauve/rouge
Pu/Y	: Mauve/jaune
R/Y	: Rouge/jaune
R/W	: Rouge/blanc
W/B	: Blanc/noir
W/L	: Blanc/bleu
W/R	: Blanc/rouge

## SCHALTPLAN FX140, FX Cruiser

- ① Sicherung (20 A)
- ② Sicherung (3 A)
- ③ Starterrelais
- ④ Neigungsschalter
- ⑤ Haupt- und Kraftstoffpumpenrelais
- ⑥ Steuergerät
- ⑦ Gleichrichter/Regler
- ⑧ Entstörfilter
- ⑨ Nockenwinkelsensor
- ⑩ Thermoschalter (Auslaß)
- ⑪ Öldruckschalter
- ⑫ Thermoschalter (Motor)
- ⑬ Motortemperaturfühler
- ⑭ Ansaugluftdrucksensor
- ⑮ Drosselklappensensor
- ⑯ Kraftstoffeinspritzdüse
- ⑰ Ansauglufttemperaturfühler
- ⑱ Bypassventilmotor
- ⑲ Zündspule
- ⑳ Zündkerze
- ㉑ Impulsgeber
- ㉒ Lichtspule
- ㉓ Batterie
- ㉔ Starter
- ㉕ Elektrische Bilgenpumpe
- ㉖ Kraftstoffpumpe
- ㉗ Kraftstoffstandgeber
- ㉘ Motorstoppschalter
- ㉙ Motor-Quickstoppschalter
- ㉚ Starterschalter
- ㉛ Lenkerschalter
- ㉜ Multifunktionsdisplay
- ㉝ Geschwindigkeitssensor
- ㉞ Summer

Ⓐ Zum Drehzahlmesser

### Farbkodierung

B	: Schwarz
Br	: Braun
G	: Grün
L	: Blau
O	: Orange
P	: Rosa
R	: Rot
W	: Weiß
Y	: Gelb
B/G	: Schwarz/Grün
B/O	: Schwarz/Orange
B/R	: Schwarz/Rot
B/W	: Schwarz/Weiß
B/Y	: Schwarz/Gelb
G/B	: Grün/Schwarz
G/O	: Grün/Orange
G/R	: Grün/Rot
G/Y	: Grün/Gelb
L/B	: Blau/Schwarz
L/R	: Blau/Rot
P/G	: Rosa/Grün
P/W	: Rosa/Weiß
Pu/B	: Violett/Schwarz
Pu/G	: Violett/Grün
Pu/R	: Violett/Rot
Pu/Y	: Violett/Gelb
R/Y	: Rot/Gelb
R/W	: Rot/Weiß
W/B	: Weiß/Schwarz
W/L	: Weiß/Blau
W/R	: Weiß/Rot

## DIAGRAMA DE CONEXIONES FX140, FX Cruiser

- ① Fusible (20 A)
- ② Fusible (3 A)
- ③ Relé de arranque
- ④ Interruptor de detección de inclinación
- ⑤ Relé principal y de la bomba de combustible
- ⑥ ECM
- ⑦ Rectificador/regulador
- ⑧ Filtro de ruido
- ⑨ Sensor de posición del eje de levas
- ⑩ Interruptor térmico (escape)
- ⑪ Interruptor de presión de aceite
- ⑫ Interruptor térmico (motor)
- ⑬ Sensor de temperatura del motor
- ⑭ Sensor de presión del aire de admisión
- ⑮ Sensor de posición del acelerador
- ⑯ Inyector de combustible
- ⑰ Sensor de temperatura del aire de admisión
- ⑱ Motor de la válvula bypass
- ⑲ Bobina de encendido
- ㉑ Bujía
- ㉒ Bobina colectora
- ㉓ Bobina de encendido
- ㉔ Batería
- ㉕ Motor de arranque
- ㉖ Bomba eléctrica de sentina
- ㉗ Bomba de combustible
- ㉘ Indicador de combustible
- ㉙ Interruptor de paro del motor
- ㉚ Interruptor de parada de emergencia del motor
- ㉛ Interruptor de arranque
- ㉜ Interruptor de dirección
- ㉝ Visor multifunción
- ㉞ Sensor de velocidad
- ㉞ Alarma acústica

Ⓐ Al tacómetro

### Código de color

B	: Negro
Br	: Marrón
G	: Verde
L	: Azul
O	: Naranja
P	: Rosa
R	: Rojo
W	: Blanco
Y	: Amarillo
B/G	: Negro/verde
B/O	: Negro/naranja
B/R	: Negro/rojo
B/W	: Negro/blanco
B/Y	: Negro/amarillo
G/B	: Verde/negro
G/O	: Verde/naranja
G/R	: Verde/rojo
G/Y	: Verde/amarillo
L/B	: Azul/negro
L/R	: Azul/rojo
P/G	: Rosa/verde
P/W	: Rosa/blanco
Pu/B	: Morado/negro
Pu/G	: Morado/verde
Pu/R	: Morado/rojo
Pu/Y	: Morado/amarillo
R/Y	: Rojo/amarillo
R/W	: Rojo/blanco
W/B	: Blanco/negro
W/L	: Blanco/azul
W/R	: Blanco/rojo







Printed in Japan  
Feb. 2003 – 0.9 × 1 CR  
(E, F, G, S)

Printed on recycled paper

<https://www.boat-manuals.com/>