



powering marine safety

Aabenraavej 13-17, DK - 6340 Krusaa, Denmark  
Tel: +45 74 62 20 88  
Fax +45 74 62 74 07  
E-mail: [bukh@bukh.dk](mailto:bukh@bukh.dk) – Internet: [www.bukh.dk](http://www.bukh.dk)

Publ. No.

**009W1305**



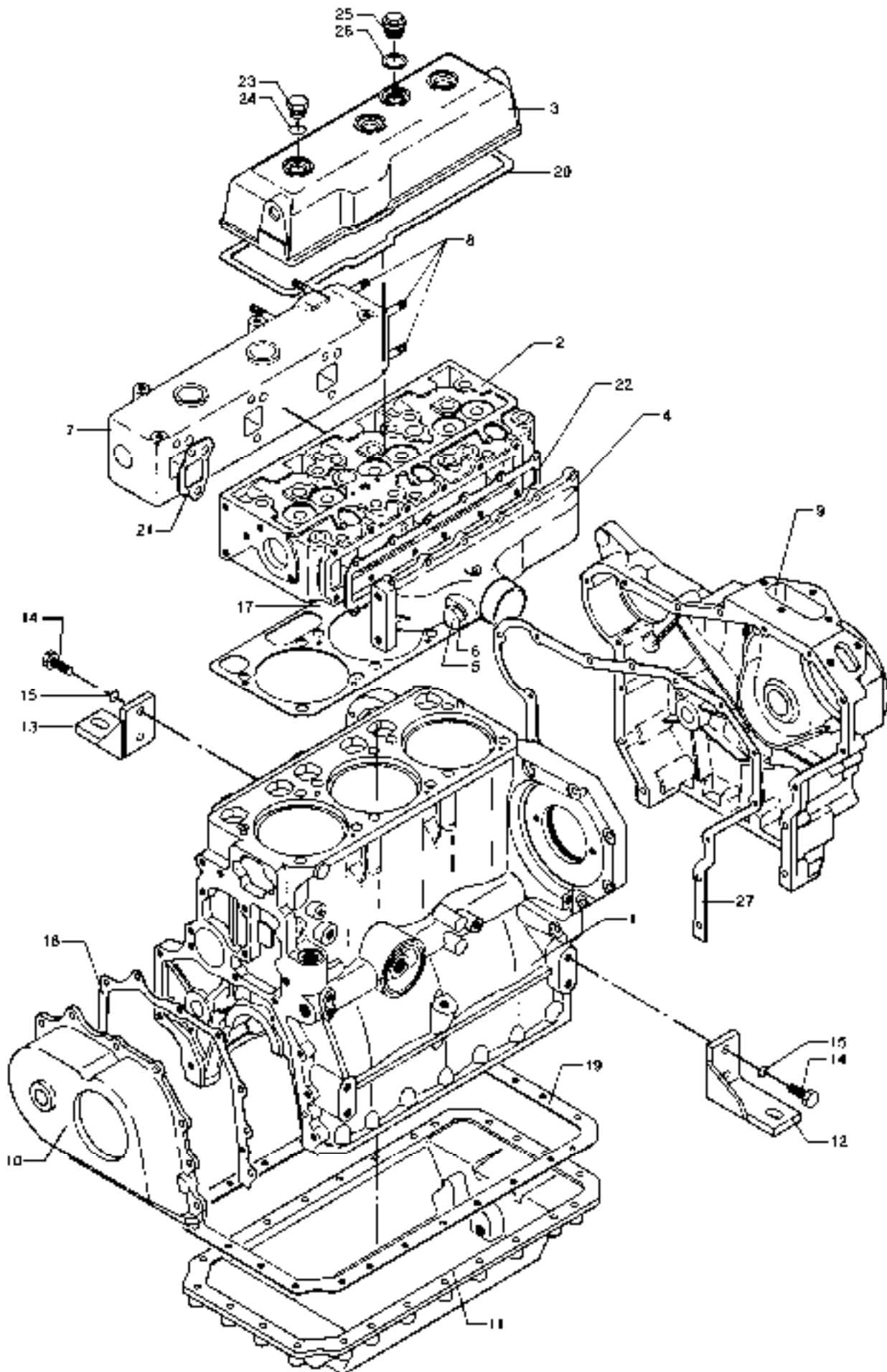
# DIESEL ENGINE TYPE DV36ME

RESERVEDELSKATALOG  
SPARE PARTS LIST  
ERSATZTEILLISTE



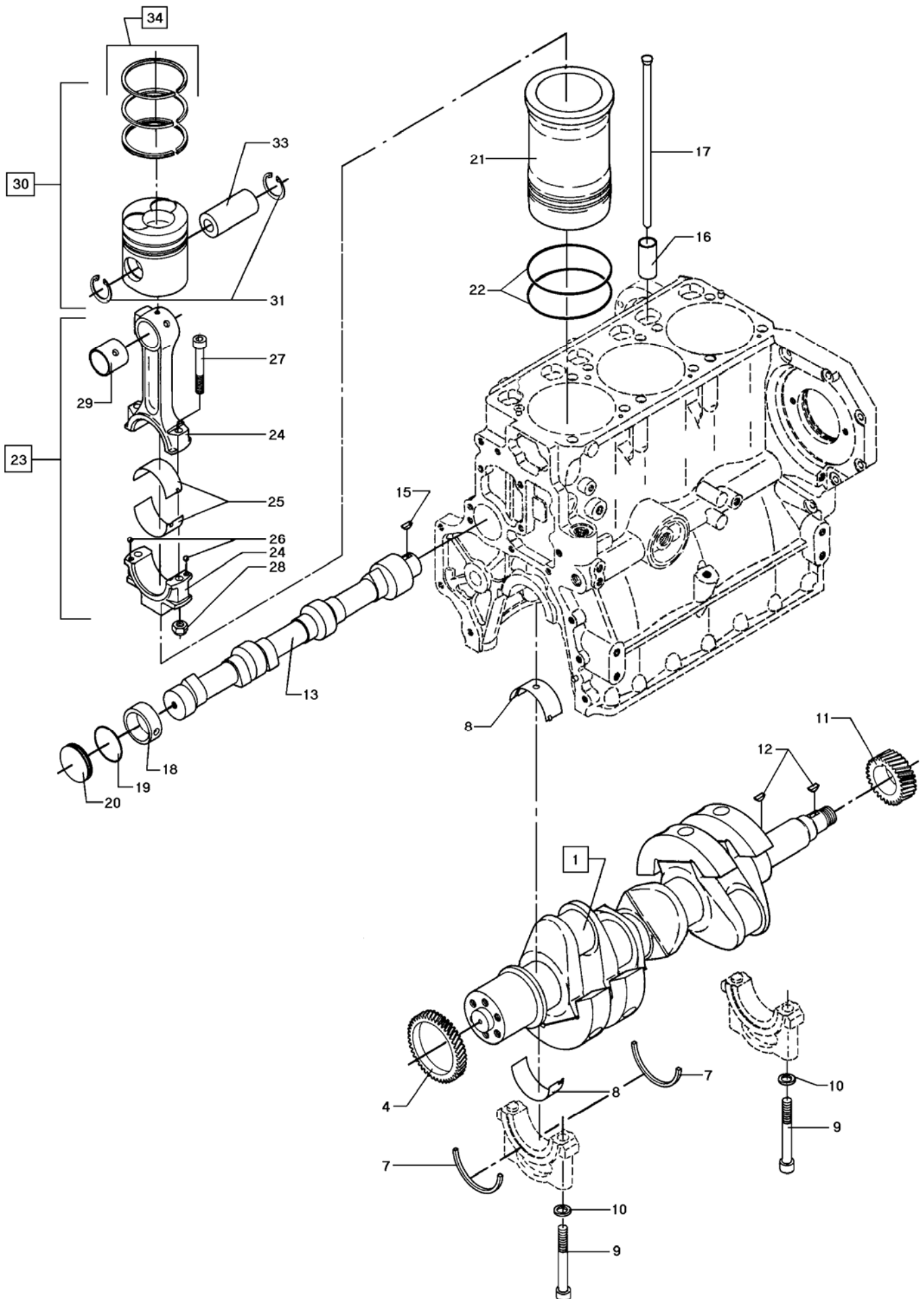
**Indholdsfortegnelse**  
**Contents**  
**Inhaltsverzeichnis**

<b>Side Page Seite</b>	<b>Beskrivelse</b>	<b>Description</b>	<b>Benennung</b>
5	Krumtaphus	Crankcase	Kurbelgehäuse
5	Topstykke	Cylinder head	Zylinderdeckel
5	Endedæksler	End covers	Enddeckel
7	Krumtapaksel og lejer	Crankshaft and bearings	Kurbelwelle und Lager
7	Plejlstang	Connecting rod	Pleuelstange
7	Stempel og cylinderforing	Piston and cylinder liner	Kolben und Zylinderlaufbuchse
9	Brændstofpumpe	Fuel injection pump	Brennstoffpumpe
9	Smøreoliekøler	Lubricating oil cooler	Schmierölkühler
13	Kølevandspumpe	Cooling water pump	Kühlwasserpumpe
15	Ferskvandskøling	Freshwater cooling	Süßwasserkühlung
17	Cirkulationspumpe	Circulating pump	Umlaufpumpe
19	Svinghjul	Flywheel	Schwungrad
19	Forreste roterende vægt	Front end rotating weight	Vordere Rotationsgewicht
21	Bagerste roterende vægt	Rear end rotating weight	Hintere Rotationsgewicht
21	Brændstofforpumpe	Fuel lift pump	Förderpumpe
25	Brændstofindsprøjtning	Fuel injection	Brennstoffeinspritzung
25	Ventiler	Valves	Ventile
29	Smøreoliepumpe med rør	Lubricating oil pump with pipes	Schmierölpumpe mit Rohren
31	Håndstart	Hand start	Handanlass
32	Ledningsnet	Electric mains	Leitungsnetz
33	Betjeningspanel	Control panel	Bedienungstafel
34	Instrumentpanel	Instrumentpanel	Instrumententafel
37	Reversgear	Reversing gear	Wendegetriebe
40	Værktøj og reservedele	Tools and spares	Werkzeug und Ersatzteile
	Forhandlerliste	List of representatives	Verkäuferliste



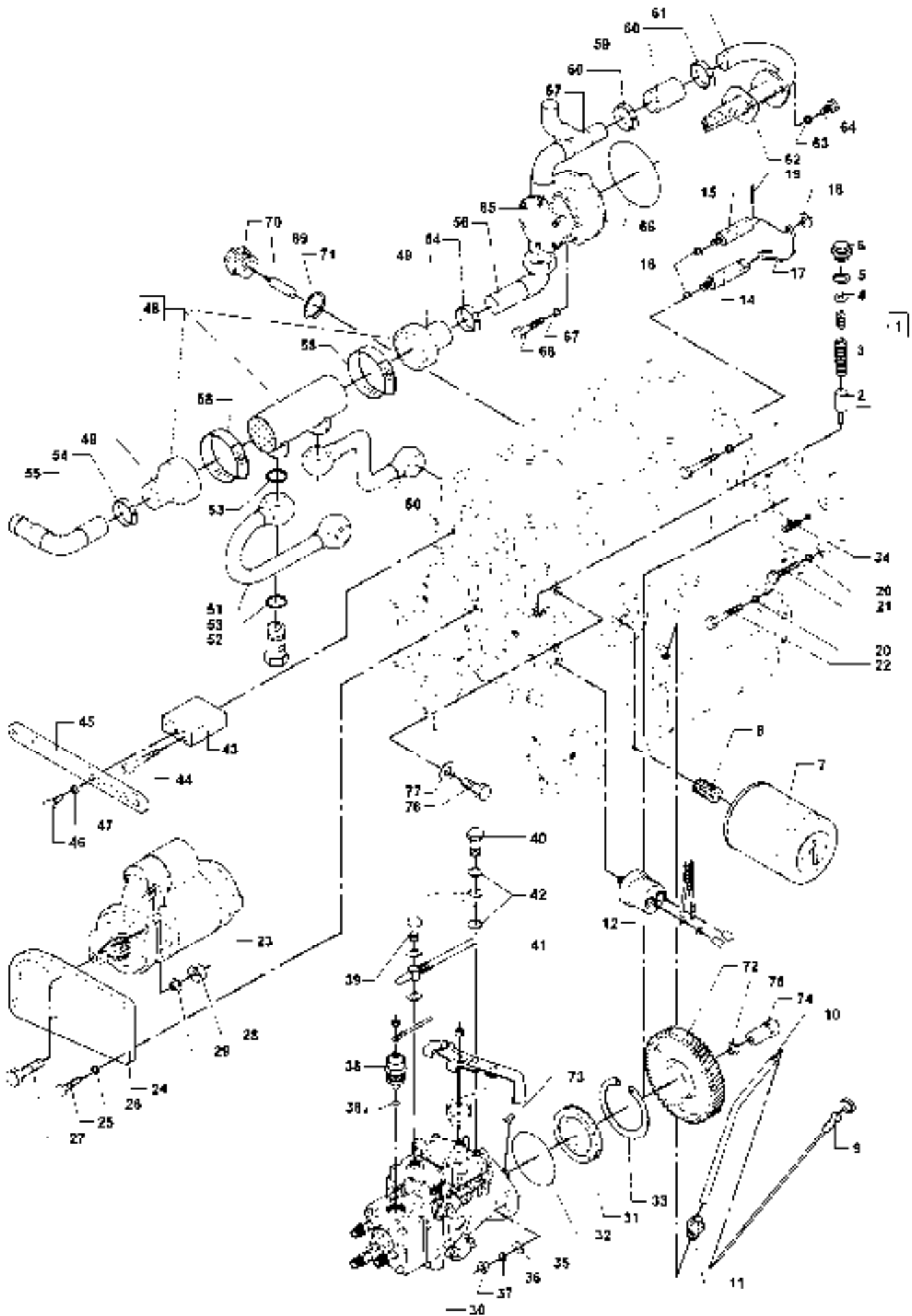
**Krumtaphus, topstykke og dæksler**  
**Crankcase, cylinder head and covers**  
**Kurbelgehäuse, Zylinderdeckel und Deckel**

Pos.	Part No.	Qty.	Beskrivelse	Description	Benennung
1	033D0204	1	Krumtaphus, komplet	Crankcase, complete	Kurbelgehäuse, komplett
2	033D0401	1	Cylinderdæksel, komplet	Cylinderhead, complete	Zylinderdeckel, komplett
3	000E4910	1	Skærm for cylinderdæksel	Cylinder head cover	Zylinderkopfhaube
4	000E4923	1	Indsugningsmanifold	Intake manifold	Einlasssammelrohr
5	009R2013	1	Prop ½"RG	Screw plug ½" BSP	Pfropfen ½"RG
6	522C3031	1	Pakning	Gasket	Dichtung
7	000E7434	1	Vandkølet udstødningsmanifold	Water-cooled exhaust manifold	Wassergekühltes Auspuffsammelrohr
8	503N2367	4	Tapskrue, M8x35	Stud, M8x35	Stiftschraube, M8x35
9	000E4814	1	Bagerste endedæksel	End cover, rear	Enddeckel, hinterer
10	000E4815	1	Forreste endedæksel	End cover, front	Enddeckel, vorderer
11	000E6954	1	Bundkar	Oil sump	Ölwanne
12	008E5203	2	Venstre motorophæng	Engine support, left	Motoraufhängung, links
13	008E5201	2	Højre motorophæng	Engine support, right	Motoraufhängung, rechts
14	500C2416	8	Sætskrue, M10x30 DIN 933	Set screw, M10x30 DIN 933	Setzschraube, M10x30 DIN 933
15	522F1023	8	Fjederskive, 10 mm DIN 7980	Spring washer, 10 mm DIN 7980	Federscheibe, 10 mm DIN 7980
17	000E4789	1	Toppakning	Cylinder head gasket	Zylinderkopfdichtung
18	000E4817	1	Pakning f. forreste endedæksel	Gasket for front end cover	Dichtung für vord. Enddeckel
19	000E4783	1	Pakning for bundkar	Gasket for oil sump	Dichtung für Ölwanne
20	000E4911	1	Pakning for skærm	Gasket for cover	Dichtung für Schirm
21	000E5028	3	Pakning f. udstødningsmanifold	Gasket for exhaust manifold	Dichtung für Auspuffsammelrohr
22	000E5025	1	Pakning f. indsugningsmanifold	Gasket for intake manifold	Dichtung für Einlasssammelrohr
23	000E4912	3	Møtrik for skærm	Nut for cover	Mutter für Schirm
24	560F0013	3	O-ring	O-ring	Abdichtring
25	000E3959	1	Lukkeskrue	Locking screw	Verschlusschraube
26	522C3033	1	Pakning	Gasket	Dichtung
27	000E4816	1	Pakning f. bagerste endedæksel	Gasket for rear end cover	Dichtung für hint. Enddeckel
	033D4201	1	Pakningssæt, komplet	Set of gaskets, complete	Dichtungssatz, komplett
	033D4203	1	Ventilslibesæt, komplet	Set of gaskets for valve grinding	Ventileinschleifensatz, komplett



**Krumtapaksel,lejer, plejlstang, stempel og cylinderforing**  
**Crankshaft, bearings, connecting rod, piston, and cylinder liner**  
**Kurbelwelle, Lager, Pleuelstange, Kolben und Zylinderlaufbuchse**

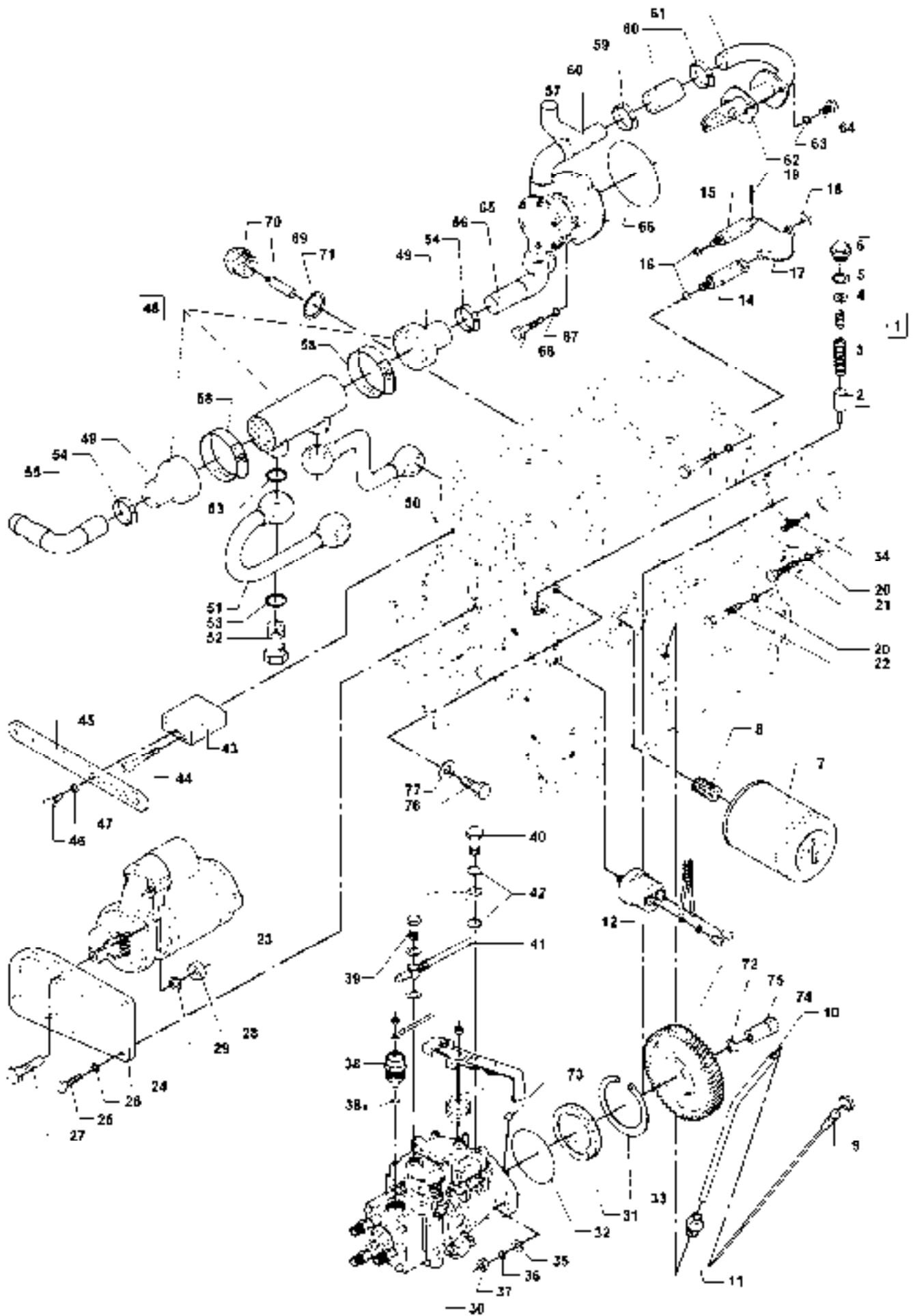
Pos.	Part No.	Qty.	Beskrivelse	Description	Benennung
1	033D0101	1	Krumtapaksel, komplet	Crankshaft, complete	Kurbelwelle, komplett
4	000E4760	1	Tandhjul, foreste	Gearwheel, front	Vordere Zahnrad
7	000E4766	2	Trykring	Thrust washer	Druckring
8	000E4765	4	Hovedlejeforing, standard	Main bearing liner, standard	Hauptlager, Laufbuchse Standard
8	000E5685	4	Hovedlejeforing, 0,6 mm understørrelse	Main bearing liner, 0,6 mm undersize	Hauptlager, Laufbuchse 0,6 mm Untergrösse
9	501A2478	8	Unbrakoskrue, M12x100	Unbraco screw, M12x100	Unbracoschraube, M12x100
10	000E4557	8	Skive	Washer	Scheibe
11	000E4762	1	Tandhjul, bagerste	Gearwheel, rear	Hintere Zahnrad
12	521B0190	1	Skivefeder	Woodruff key	Scheibenfeder
13	000E4985	1	Styreaksel	Camshaft	Nockenwelle
13	033D0801	1	Styreaksel, kpl. med tandhjul	Camshaft, cpl. With gearwheel	Nockenwelle, kpl. mit Zahnrad
15	521B0163	1	Skivefeder	Woodruff key	Scheibenfeder
16	000E4987	6	Styr for stødstang	Guide for push rod	Steuer für Stossstange
17	000E4988	6	Stødstang	Push rod	Stossstange
18	000E4787	1	Leje for styreaksel	Bearing for camshaft	Lager für Nockenwelle
19	560K0044	4	O-ring	O-ring	Abdichtring
20	000E4786	1	Dæksel	Cover	Deckel
21	000E4788	3	Cylinderforing	Cylinder liner	Zylinderlaufbuchse
22	560K1094	6	O-ring	O-ring	Abdichtring
24	008E6332	3	Plejlstang, komplet	Connecting rod, complete	Pleuelstange, komplett
25	000E0563	3	Plejlstangspander, sæt	Connecting rod bearing shells,set of	Pleuellager, Satz
25	000E0233	3	Plejlstangspander, sæt 0,6 mm understørrelse	Connecting rod bearing shells,set of 0,6 mm undersize	Pleuellager, Satz 0,6 mm Untergrösse
26	545Ø2061	6	Kugle	Ball	Kugel
27	000E2156	6	Plejlstangsbolt	Connecting rod bolt	Pleuelbolzen
28	511B5209	6	Plejlstangsmøtrik	Nut for connecting rod bolt	Mutter für Pleuelbolzen
29	000E4863	3	Foring for plejlstang	Connecting rod liner	Laufbuchse für Pleuelstange
30	023D0302	3	Stempel kompl. med pind og ringe	Piston compl. with pin and rings	Kolben kompl. mit Bolzen und Ringen
31	522A0032	6	Seegerring 32 DIN 472	Circlip 32 DIN 472	Seegerring 32 DIN 472
33	000E6414	3	Stempelpind	Gudgeon pin	Kolbenbolzen
34	033D0301	3	Stempelringssæt	Piston rings, set of	Kolbenringsatz





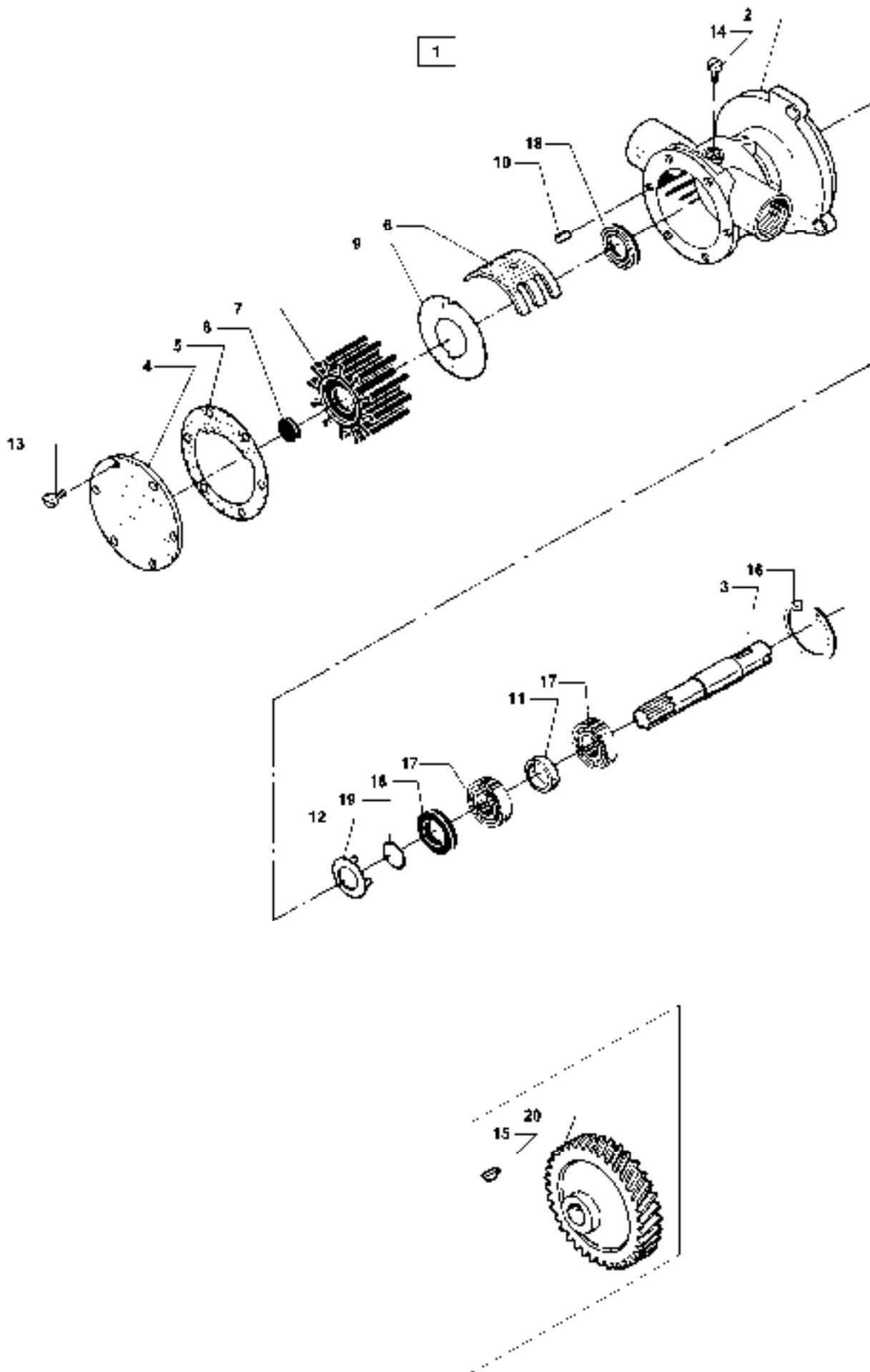
**Indsprøjtningpumpe og oliekoeler**  
**Injection pump and oil cooler**  
**Einspritzpumpe und Ölkühler**

Pos.	Part No.	Qty.	Beskrivelse	Description	Benennung
1	033D1301	1	Overtryksventil komplet	Relief valve complete	Überdruckventil komplett
2	000E5035	1	Stempel for overtryksventil	Piston	Kolben
3	000E5036	1	Fjeder for overtryksventil	Spring	Feder
4	000E5037	3	°) Skive for overtryksventil	°) Washer	°) Scheibe
5	522C3027	1	Pakning, kobber	Gasket, copper	Dichtung, Kupfer
6	000E5160	1	Lukkeskrue for overtryksventil	Closing screw	Verschlusscheibe
7	610J0200	1	Smøreoliefilter	Oil filter	Schmierölfilter
8	000D9846	1	Nippel for smøreoliefilter	Nipple for lub oil filter	Nippel für Schmierölfilter
9	008E4821	1	Pejlestok med prop	Dip stick with plug	Peilstock mit Pfropfen
10	000E4823	1	Rør for pejlestok	Pipe for dip stick	Rohr für Peilstock
11	532V1314	1	Tankgennemføring	Leading-in pipe	Tankdurchführung
12	552J0965	1	Giver for olietryksmåler	Transmitter for oil pressure	Geber für Öldruckmesser
14	000E4812	1	Bolt for kædestrammer	Bolt for chain adjuster	Bolzen für Kettenspanner
15	000E4811	1	Bolt for kædestrammer	Bolt for chain adjuster	Bolzen für Kettenspanner
16	522F1020	2	Fjederskive	Spring washer	Federscheibe
17	000E4813	1	Kædestrammer	Chain adjuster	Kettenspanner
18	522C1223	1	Underlagsskive	Washer	Unterlagsscheibe
19	520J0209	1	Split	Split pin	Splint
20	522F1020	3	Fjederskive	Spring washer	Federscheibe
21	500D2366	2	Maskinbolt M8 x 30	Machine bolt M8 x 30	Sechskantschraube M8 x 30
22	500D2365	1	Maskinbolt M8 x 25	Machine bolt M8 x 25	Sechskantschraube M8 x 25
23	612A1650	1	Startmotor	Starting motor	Anlassmotor
24	000E5092	1	Konsol for startmotor	Bracket for starting motor	Konsole für Anlassmotor
25	500C2365	4	Sætskrue	Set screw	Setzschraube
26	522F1020	4	Fjederskive	Spring washer	Federscheibe
27	500C2467	2	Sætskrue	Set screw	Setzschraube
28	510A1210	2	Møtrik	Nut	Mutter
29	522F1025	2	Fjederskive	Spring washer	Federscheibe
30	610A3000	1	Indsprøjtningpumpe	Injection pump	Einspritzpumpe
31	000E4977	1	Mellemring	Intermediate ring	Zwischenring
32	560K1069	1	O-ring	O-ring	Abdichtring
33	522A0075	1	Sikringsring	Circlip	Sprengring
34	503N2365	2	Tapskrue	Stud	Stiftschraube
35	522C1223	2	Underlagsskive	Washer	Unterlagsscheibe
36	522F1020	2	Fjederskive	Spring washer	Federscheibe
37	510A1208	2	Møtrik	Nut	Mutter
38	610A3089	1	Stopmagnet, 12V	Stop solenoid, 12V	Anschlagmagnet, 12V
38	610A3090	1	Stopmagnet, 24V	Stop solenoid, 24V	Anschlagmagnet, 24V
38a	560F0009	1	O-ring	O-ring	Abdichtring
39	610A3091	1	Hulskrue	Banjo bolt	Hohlschraube
40	531Z0053	1	Hulskrue	Banjo bolt	Hohlschraube
41	008E7357	1	Lækolieforbindelse	Leak oil connection	Leckölverbindung
42	522C3016	2	Pakning, kobber	Gasket, copper	Dichtung, Kupfer
43	000E5068	1	Konsol for strammejern	Bracket for tension device	Konsole für Spannvorrichtung
44	501A2370	2	Unbrakoskrue, M8x50	Unbraco screw, M8x50	Unbracoschraube, M8x50
45	000E6302	1	Strammejern	Tension device	Spannvorrichtung
46	500C2363	1	Sætskrue	Set screw	Setzschraube
47	522F1020	1	Fjederskive	Spring washer	Federscheibe
48	610E0010	1	Oliekoeler	Oil cooler	Ölkühler
49	610E0011	2	Endedæksel	End cover	Enddeckel



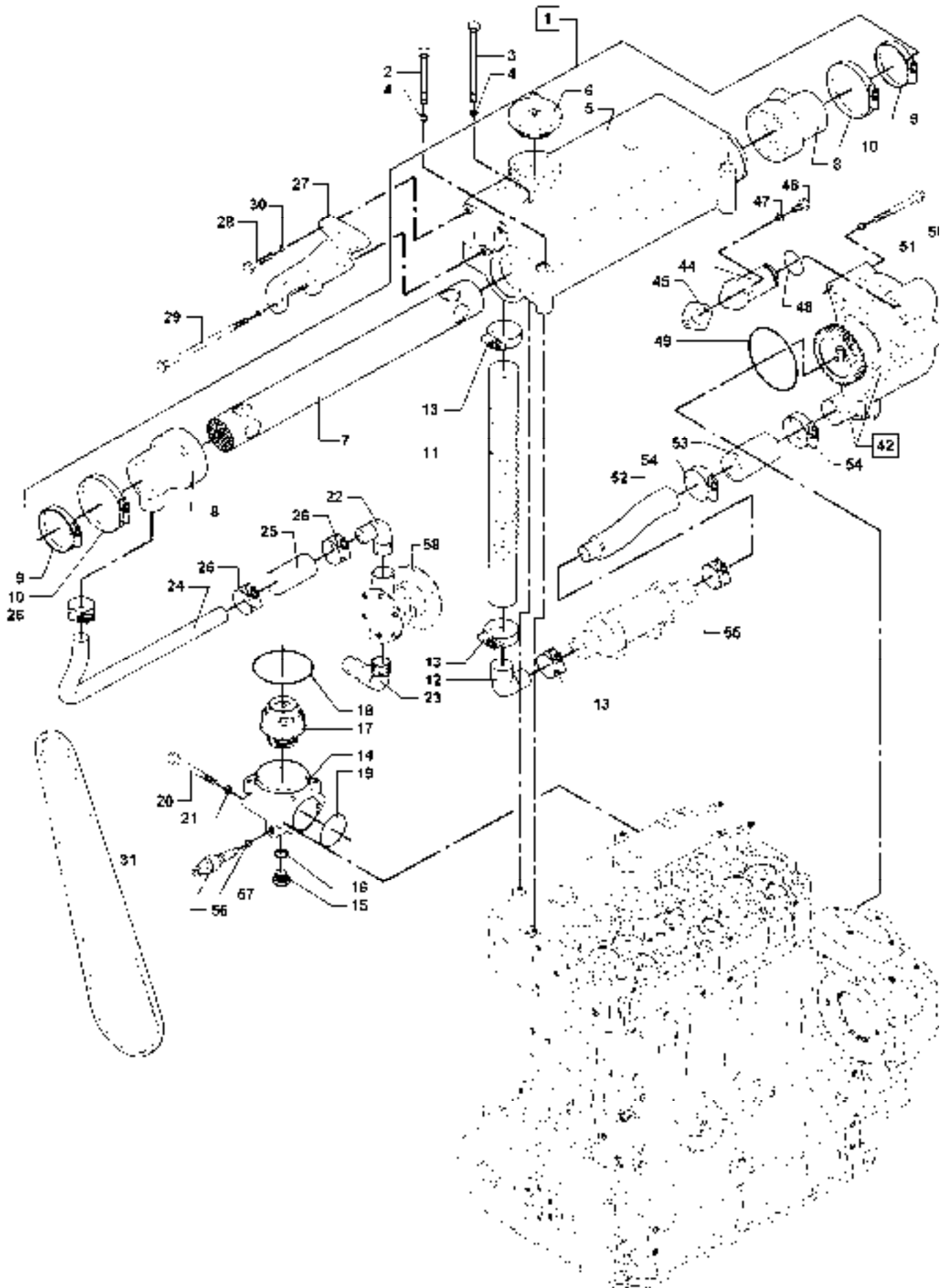
**Indsprøjtningpumpe og oliekoeler**  
**Injection pump and oil cooler**  
**Einspritzpumpe und Ölkühler**

Pos.	Part No.	Qty.	Beskrivelse	Description	Benennung
50	008E6264	1	Rør for oliekoeler komplet	Pipe for oil cooler complete	Rohr für Ölkühler komplett
51	008E6263	1	Rør for oliekoeler komplet	Pipe for oil cooler complete	Rohr für Ölkühler komplett
52	531Z0190	4	Hulskrue	Banjo bolt	Hohlschraube
53	522C3031	8	Pakning, kobber	Gasket, copper	Dichtung, Kupfer
54	569A0025	2	Spændebånd	Clamping ring	Klemmband
55	<del>008E6020</del>	1	Tilgangsør for oliekoeler	Inlet pipe	Einlassrohr
56	008E6068	1	Afgangsør for oliekoeler	Outlet pipe	Auslassrohr
57	<del>008E6029</del>	1	Øring	Distributor pipe	Verteilrohr
58	569A0035	2	Spændebånd	Clamping ring	Klemmband
59	530A1733	1	Slange, gummi, 5 cm	Rubber tube, 5 cm	Schlauch, gummi, 5 cm
60	569A0020	2	Spændebånd	Clamping ring	Klemmband
61	008E6398	1	Kølevandsør	Cooling water pipe	Kühlwasserrohr
62	000E5234	1	Pakning f. kølevandsør	Gasket f. cooling water pipe	Dichtung f. Kühlwasserrohr
63	522F1020	2	Fjederskive	Spring washer	Federscheibe
64	500C2363	2	Sætskrue M8x20	Set screw M8x20	Setzschraube M8x20
65	008E6254	1	*) Kølevandspumpe	*) Cooling water pump	*) Kühlwasserpumpe
66	560K0079	1	O-ring	O-ring	Abdichtring
67	522F1020	3	Fjederskive	Spring washer	Federscheibe
68	500D2368	3	Maskinskrue	Machine bolt	Sechskantschraube
69	000E0450	1	Zinkanode uden prop	Zinc rod without plug	Zinkanode ohne Pfropfen
70	000E4819	1	Prop for zinkanode	Plug for zinc anode	Pfropfen für Zinkanode
71	522C3047	1	Pakning, kobber	Gasket, copper	Dichtung, Kupfer
72	000E4947	1	Tandhjul f. indsprøjtningpumpe	Gear f. injection pump	Zahnrad f. Einspritzpumpe
73	521B0160	1	Skivefjeder	Spring washer	Scheibenfeder
74	000E4978	1	Møtrik f. indsprøjtningpumpe	Nut for injection pump	Mutter für Einspritzpumpe
75	522F1025	1	Fjederskive	Spring washer	Federscheibe
76	504C1317	1	Drænprop M14 x 1,5	Drain plug M14 x 1.5	Ablasstopfen M14 x 1,5
77	522C3021	1	Pakning, kobber	Gasket, copper	Dichtung, Kupfer
			°) Efter behov	°) According to requirement	°) Nach Bedarf
			*) Reservedelsspecifikation se side 13	*) Spare parts specification see page 13	*) Ersatzteilspezifikation siehe Seite 13



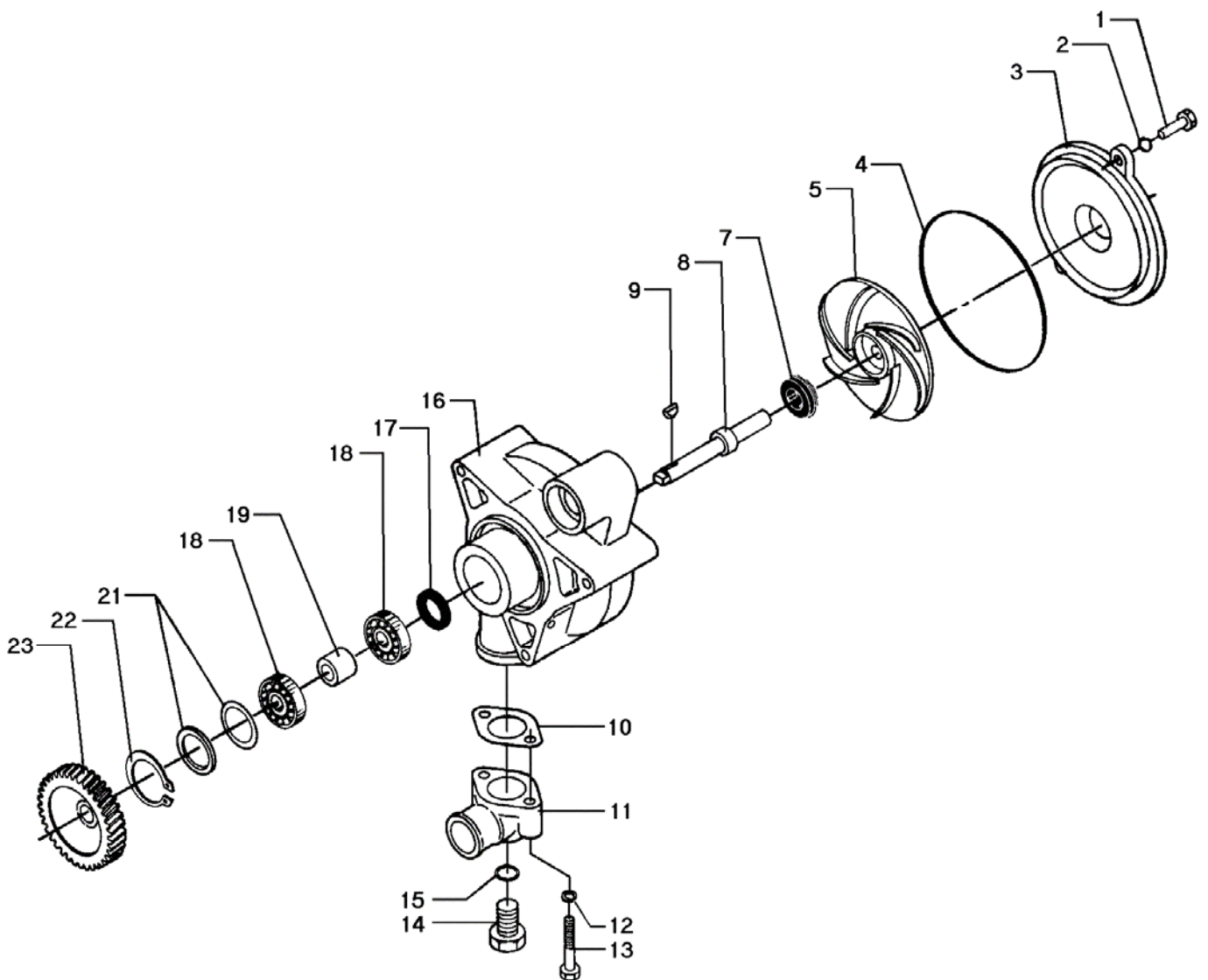
**Kølevandspumpe**  
**Cooling water pump**  
**Kühlwasserpumpe**

Pos.	Part No.	Qty. *)	Qty. **)	Beskrivelse	Description	Benennung
1	008E6254	1		Pumpe, komplet	Pump, complete	Pumpe, Komplett
1	008E7234		1	Pumpe, komplet	Pump, complete	Pumpe, Komplett
2	610G0291	1	1	Pumpehus	Pump housing	Pumpengehäuse
3	610G0292	1	1	Aksel	Shaft	Welle
4	610G0502	1	1	x) Endedæksel	x) End cover	x) End Deckel
5	610G0503	1	1	x) Pakning	x) Gasket	x) Dichtung
6	610G0222	1		Kam	Cam	Nocken
6	610G0251		1	Kam	Cam	Nocken
7	610G0506	1	1	x) Løbehjul	x) Impeller	x) Laufrad
8	610G0509	1	1	x) Brik	x) Block	x) Riegel
9	610G0507	1	1	x) Slidskive	x) Wear plate	x) Schleissblech
10	610G0508	1	1	Stift	Pin	Stift
11	610G0293	1	1	Afstandsring	Distance ring	Distanzring
12	610G0294	1	1	Skive	Washer	Scheibe
13	502J2207	6	6	x) Skrue	x) Screw	x) Schraube
14	610G0225	1	1	Skrue	Screw	Schraube
15	521B0130	1		x) Feder	x) Key	x) Feder
16	522A0040	1	1	x) Låsering	x) Locking ring	x) Schloßring
17	545A0193	2	2	Kugleleje	Ball bearing	Kugellager
18	561B0162	2	2	x) Tætningsring	x) Seal ring	x) Dichtringsring
19	610G0295	1	1	x) O-ring	x) O-ring	x) O-ring
20	000E6252	1		Tandhjul	Gearwheel	Zahnrad
	610G0296	1	1	Reparationssæt	Repair kit	Reparatursatz
				x) Dele som indgår i reparationssæt	x) Parts which form part of repair kit	x) Teile, die im Reparatursatz eingeschlossen sind
*)	008E6254			For søvandskølede motorer	For seawater cooled engines	Für Seewassergekühlte Motoren
*)	008E7234			For ferskvandskølede motorer	For freshwater cooled engines	Für Süßwassergekühlte Motoren



**Ferskvands køling**  
**Freshwater cooling**  
**Süswasserkühlung**

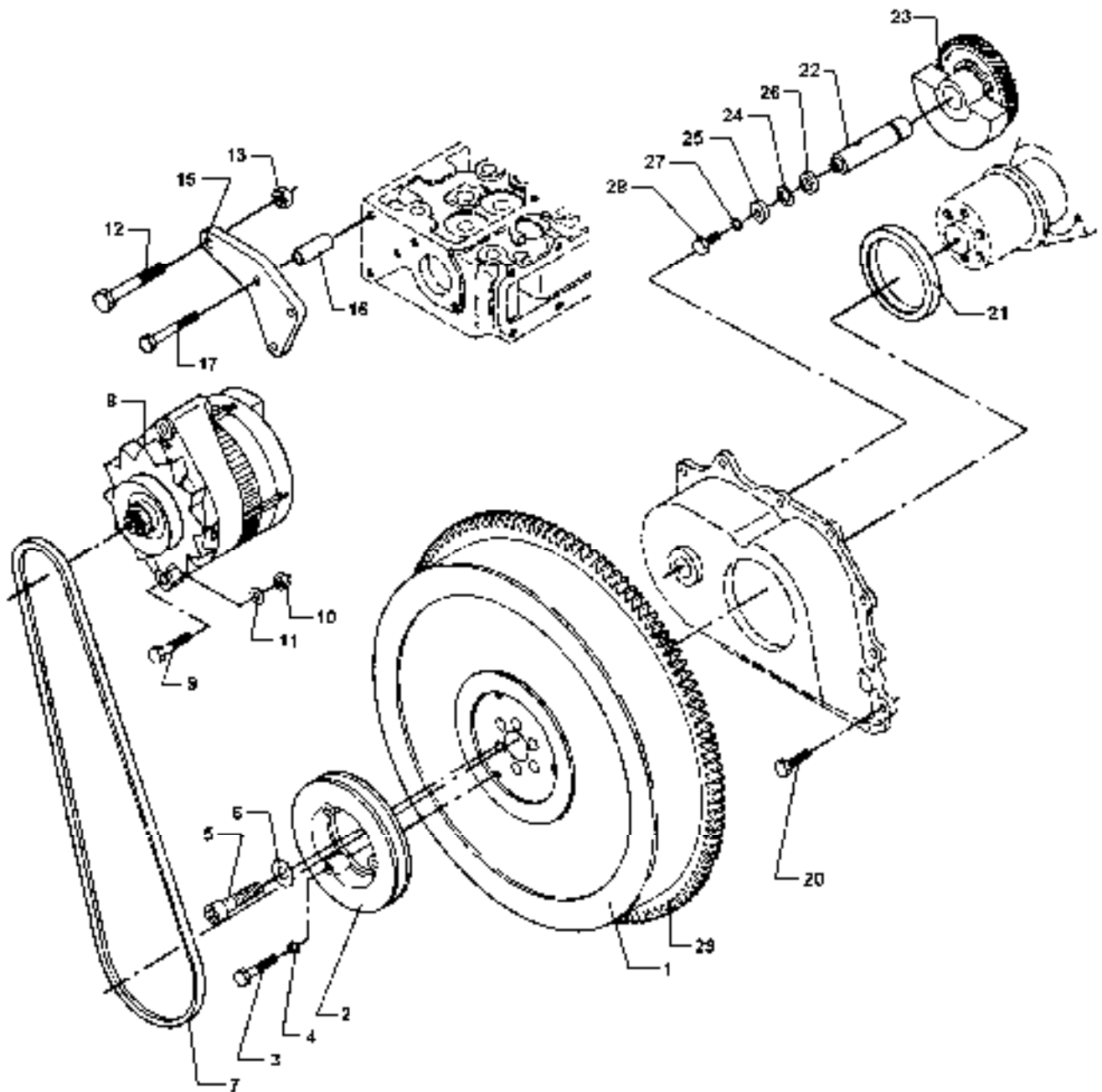
Pos.	Part No.	Qty.	Beskrivelse	Description	Benennung
1	008E53221	1	Ferskvandskøler komplet	Freshwater cooler complete	Süswasserkühler komplett
2	500D2426	2	Maskinbolt M10 x 80	Machine bolt M10 x 80	Sechskantschraube M10 x 80
3	500D2430	2	Maskinbolt M10 x 120	Machine bolt M10 x 120	Sechskantschraube M10 x 120
4	522F1023	4	Fjederskive	Spring washer	Federscheibe
5	008E7421	1	Hus for varmeveksler	Heat exchanger housing	Gehäuse für Süswasserkühler
6	530Q9923	1	Tryk-vakuumentil	Relief vacuum valve	Druck-Vakuumentil
7	610E0500	1	Rørelement	Pipe element	Rohrelement
8	610E0502	2	Endedæksel	End cover	Enddeckel
9	569A0035	2	Spændebånd, rustfri	Clamping ring	Klemmband
10	569A0045	2	Spændebånd, rustfri	Clamping ring	Klemmband
11	530Q0009	1	Fleksibel kølerslange	Flexible radiator hose	Flexibel Kühlerschlauch
12	532C0291	1	Loddevinkel	Soldering elbow	Lötkrümmer
13	569A0025	1	Spændebånd	Clamping ring	Klemmband
14	000E6156	1	Termostathus	Thermostat housing	Thermostatengehäuse
14	033D6501	1	Termostathus med prop	Thermostat housing with plug	Thermostatengehäuse mit Stopfen
15	009R2012	1	Prop, 3/8" RG	Plug, 3/8" BSP	Pfropfen, 3/8" RG
16	522C3025	1	Pakning, kobber	Gasket, copper	Dichtung, Kupfer
17	033D1202	1	Termostat + pakning	Thermostat + gasket	Thermostat + Dichtung
18	560K1069	1	O-ring	O-ring	Abdichtring
19	560F1031	1	O-ring	O-ring	Abdichtring
20	500D2376	2	Maskinbolt M8 x 80	Machine bolt M8 x 80	Sechskantschraube M8 x 80
21	522F1020	1	Fjederskive	Spring washer	Federscheibe
22	000E5228	1	Rørbøjning	Elbow	Krümmer
23	008E6567	1	Tilgangsvinkel	Inlet elbow	Einlasskrümmer
24	000E6285	1	Rør, vandpumpe - varmeveksler	Pipe, water pump – heat exchang.	Rohr, Wasserpumpe - Süswasserkühler
25	530A0122	1	Slange	Hose	Schlauch
26	569A0025	1	Spændebånd	Clamping ring	Klemmband
27	000E4937	1	Konsol for ladegenerator	Bracket for alternator	Konsole für Lademaschine
28	500C2416	2	Sætskrue	Set screw	Setzschraube
29	500D2433	2	Maskinbolt M10 x 150	Machine bolt M10 x 150	Sechskantschraube M10 x 150
30	522F1023	3	Fjederskive	Spring washer	Federscheibe
31	542A0213	1	Kilerem	V-belt	Keilriemen
42	008E6560	1	Cirkulationspumpe, se side 17	Circulation pump, see page 17	Umlaufpumpe, siehe Seite 17
43	000E6252	1	Tandhjul for vandpumpe	Gearwheel for water pump	Zahnrad für Kühlwasserpumpe
44	000E4935	1	Forbindelsesrør for cirkulationspumpe	Connecting pipe	Verbindungsrohr
45	000E5234	1	Pakning for kølevandsrør	Gasket	Dichtung
46	500C2365	2	Sætskrue	Set screw	Setzschraube
47	522F1020	2	Fjederskive	Spring washer	Federscheibe
48	560F1023	1	O-ring	O-ring	Abdichtring
49	560K0079	1	O-ring	O-ring	Abdichtring
50	500D2376	3	Maskinbolt M8 x 80	Machine bolt M8 x 80	Sechskantschraube M8 x 80
51	522F1020	3	Fjederskive	Spring washer	Federscheibe
52	008E6065	1	Rør, oliekoeler - pumpe	Pipe, oil cooler - pump	Rohr, Ölkühler - Pumpe
53	530A17452	1	Slange, 5 cm	Hose, 5 cm	Schlauch, 5 cm
54	569A0030	2	Spændebånd, rustfri	Clamping ring	Klemmband
55	569A0025	1	Spændebånd, rustfri	Clamping ring	Klemmband
56	552J0918	1	Temperaturgiver, 100°C	Temperature transmitter, 100°C	Temperaturgeber, 100°C
57	522C3020	1	Pakning, kobber	Gasket, copper	Dichtung, Kupfer
58	008E7234	1	Kølevandspumpe, se side 13	Cooling water pump, see page 13	Kühlwasserpumpe, siehe Seite 13





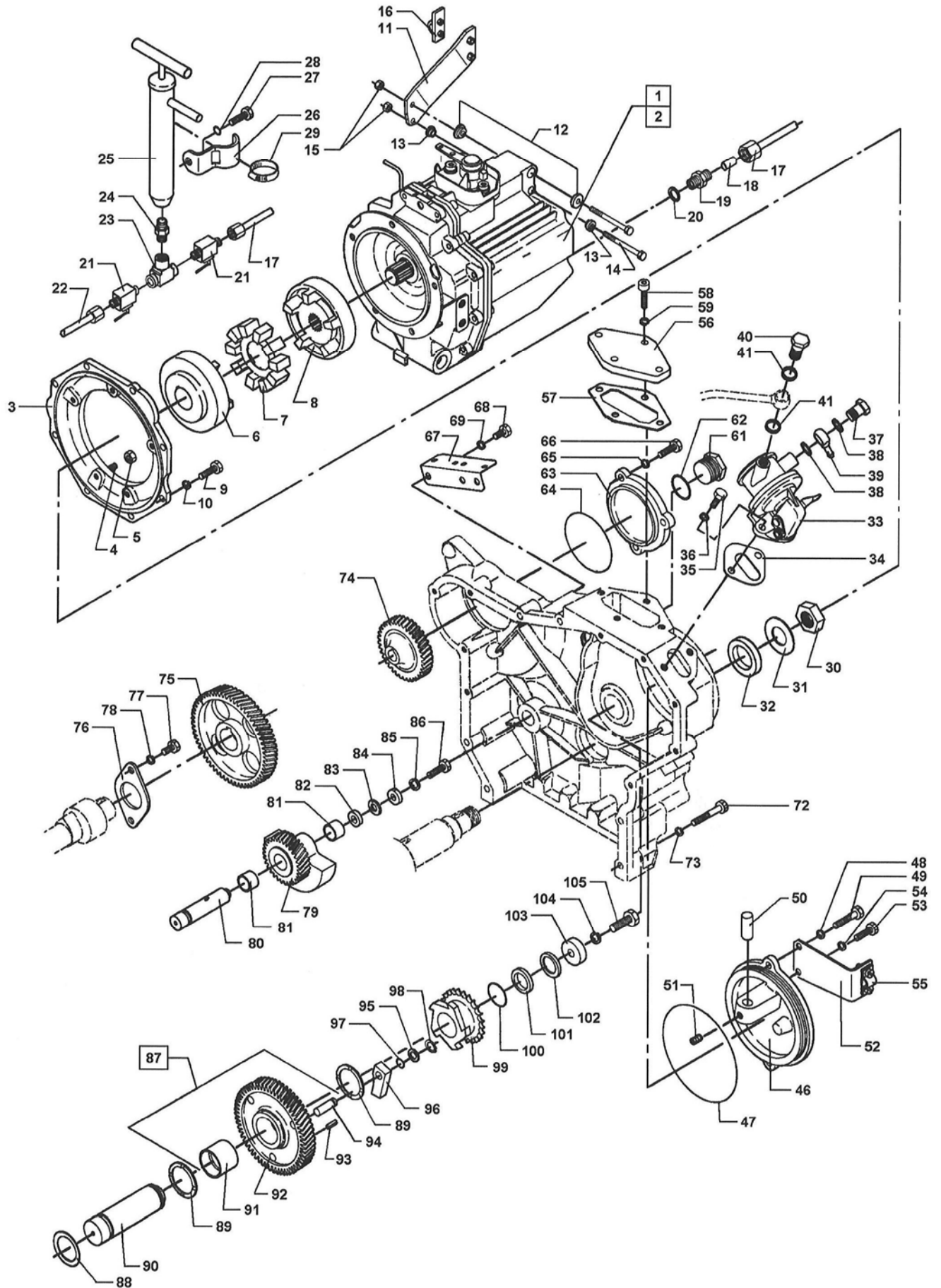
**Cirkulationspumpe**  
**Cirkulation pump**  
**Umlaufpumpe**

Pos.	Part No.	Qty.	Beskrivelse	Description	Benennung
1	500C2363	2	Sætskrue, M8x20 DIN 933	Set screw, M8x20 DIN 933	Setzschraube, M8x20 DIN 933
2	522F1020	2	Fjederskive	Spring Washer	Federscheibe
3	000E4934	1	Dæksel for cirkulationspumpe	Cover for circulation pump	Deckel für Umlaufpumpe
4	560K1119	1	*) O-ring	*) O-ring	*) O-ring
5	000E4933	1	*) Rotor for cirkulationspumpe	*) Rotor for circulation pump	*) Rotor für Umlaufpumpe
7	530Q9972	1	*) Vandpumpetætning	*) Water pump seal	*) Wasserpumpendichtung
8	000E5283	1	*) Aksel for cirkulationspumpe	*) Shaft for circulation pump	*) Welle für Umlaufpumpe
9	521B0130	1	Feder	Key	Federkeil
10	000E4726	1	Pakning for vinkel-slangestuds	Gasket for elbow	Dichtung für Krümmer
11	000E6168	1	Vinkel-slangestuds	Elbow	Krümmer
12	522F1020	2	Fjederskive	Spring Washer	Federscheibe
13	500D2368	2	Maskinskrue, M8x40 DIN 931	Machine screw, M8x40 DIN 931	Sechskantschraube, M8x40 DIN 931
14	009R2012	1	Prop 3/8" RG	Plug 3/8" BSP	Pfropfen 3/8" RG
15	522C3025	1	Pakning, kobber	Gasket, copper	Dichtung, kupfer
16	000E5282	1	Hus for cirkulationspumpe	Housing for circulation pump	Gehäuse für Umlaufpumpe
17	561B0201	1	*) Olieætningssæt	*) Oil seal ring	*) Öldichtungsring
18	545A3129	2	Kugleleje	Ball bearing	Kugellager
19	000E5284	1	Afstandsør	Distance pipe	Distanzrohr
21	522A9022	1	Seeger støttering	Seeger support washer	Seeger Stützring
22	522A0042	1	Seeger-ring 142x1,75	Seeger-ring 142x1,75	Seeger-ring 142x1,75
23	000E6252	1	Tandhjul for vandpumpe	Gear wheel for water pump	Zahnrad für Wasserpumpe
	033D18001	1	Reparationssæt *) Dele, som indgår i reparationssæt	Repair kit *) Parts, which form part of repair kit	Reparatursatz *) Teile, die im Reparatursatz eingeschlossen sind



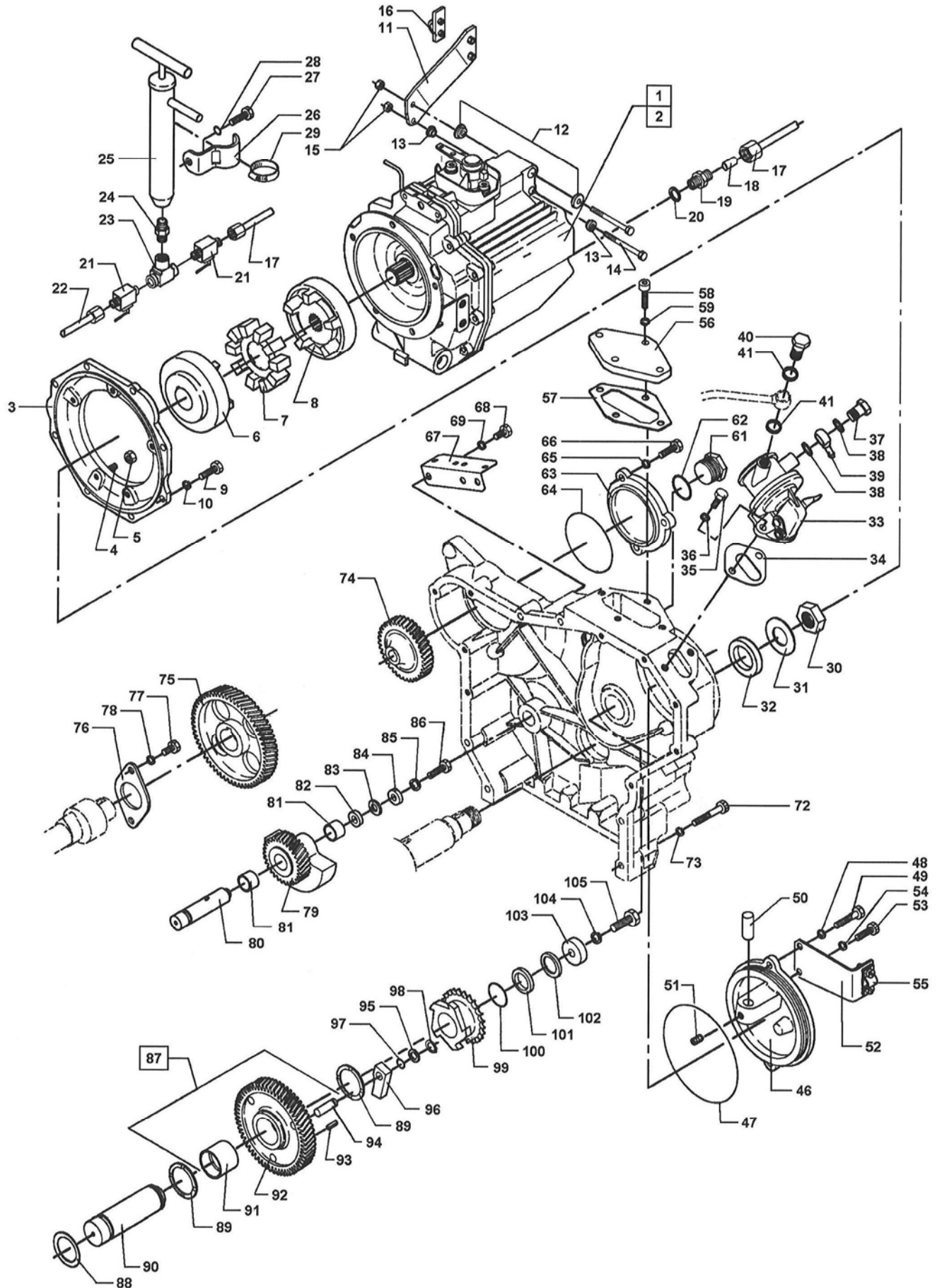
**Svinghjul og forreste roterende vægt**  
**Flywheel and front end rotating weight**  
**Schwungrad und vordere Rotationsgewicht**

Pos.	Part No.	Qty.	Beskrivelse	Description	Benennung
1	008E7312	1	Svinghjul med tandkrans	Flywheel with gearrim	Schwungrad mit Zahnkranz
2	000E4931	1	Kileremskive	V-belt pulley	Keilriemenscheibe
3	500D2368	3	Maskinskrue, M8x40 DIN 931	Machine screw, M8x40 DIN 931	Sechskantschraube, M8x40 DIN 931
4	522F1020	3	Fjederskive, 8mm DIN 7980	Spring washer, 8mm DIN 7980	Federscheibe, 8mm DIN 7980
5	501A3217	6	Unbrakoskrue, M12x1,5x50	Unbraco screw, M12x1.5x50	Unbracoschraube, M12x1,5x50
6	000E4557	6	Skive	Washer	Scheibe
7	542A0609	1	Kilerem	V-belt	Keilriemen
8	008E7139	1	Ladegenerator, 14V	Charging alternator, 14V	Lademaschine, 14V
9	500D2367	1	Maskinskrue, M8x35 DIN 931	Machine screw, M8x35 DIN 931	Sechskantschraube, M8x35 DIN 931
10	510A1208	1	Møtrik M8 DIN 934	Nut M8 DIN 934	Mutter M8 DIN 934
11	522C1223	1	Skive	Washer	Scheibe
12	501A2425	1	Unbrakoskrue, M10x75 DIN 912	Unbraco screw, M10x75 DIN 912	Unbracoschaube, M10x75 DIN 912
13	511A2209	1	Møtrik M10, selvvlåsende	Nyloc nut M10	Mutter M10, selvstverriegelnd
15	000E7579	1	Konsol for generator	Brachet for charging alternator	Konsole für Lademaschine
16	000E7580	4	Afstandsstykke	Distance piece	Zwischenstück
17	500D2371	3	Maskinskrue, M8x55 DIN 931	Machine screw, M8x55 DIN 931	Sechskantschraube, M8x55 DIN 931
18	000E4817	1	Pakning for forreste endedæksel	Gasket for front end cover	Dichtung für vordere Enddeckel
20	500C2363	9	Sætskrue, M8x20 DIN 933	Set screw, M8x20 DIN 933	Setzschraube, M8x20 DIN 933
21	561B0706	1	Olietætningsring, ø70/95x12	Oil seal ring, ø70/95x12	Öldichtungsring, ø70/95x12
22	000E4794	1	Aksel for roterende vægt	Shaft for rotating weight	Welle für Rotationsgewicht
23	008E4800	1	Roterende vægt, komplet	Rotating weight, complete	Rotationsgewicht, komplett
24	000E3225	4	Trykring (nylon)	Thrust collar (nylon)	Druckring (nylon)
25	000E3226	4	Mellemskive	Intermediate disc	Zwischenscheibe
26	000E4798	1	Skive	Washer	Scheibe
27	522F1020	1	Fjederskive	Spring washer	Federscheibe
28	500C2363	1	Sætskrue, M8x20 DIN 933	Set screw, M8x20 DIN 933	Setzschraube, M8x20 DIN 933
29	000E2364	1	Tandkrans	Gearrim	Zahnkranz



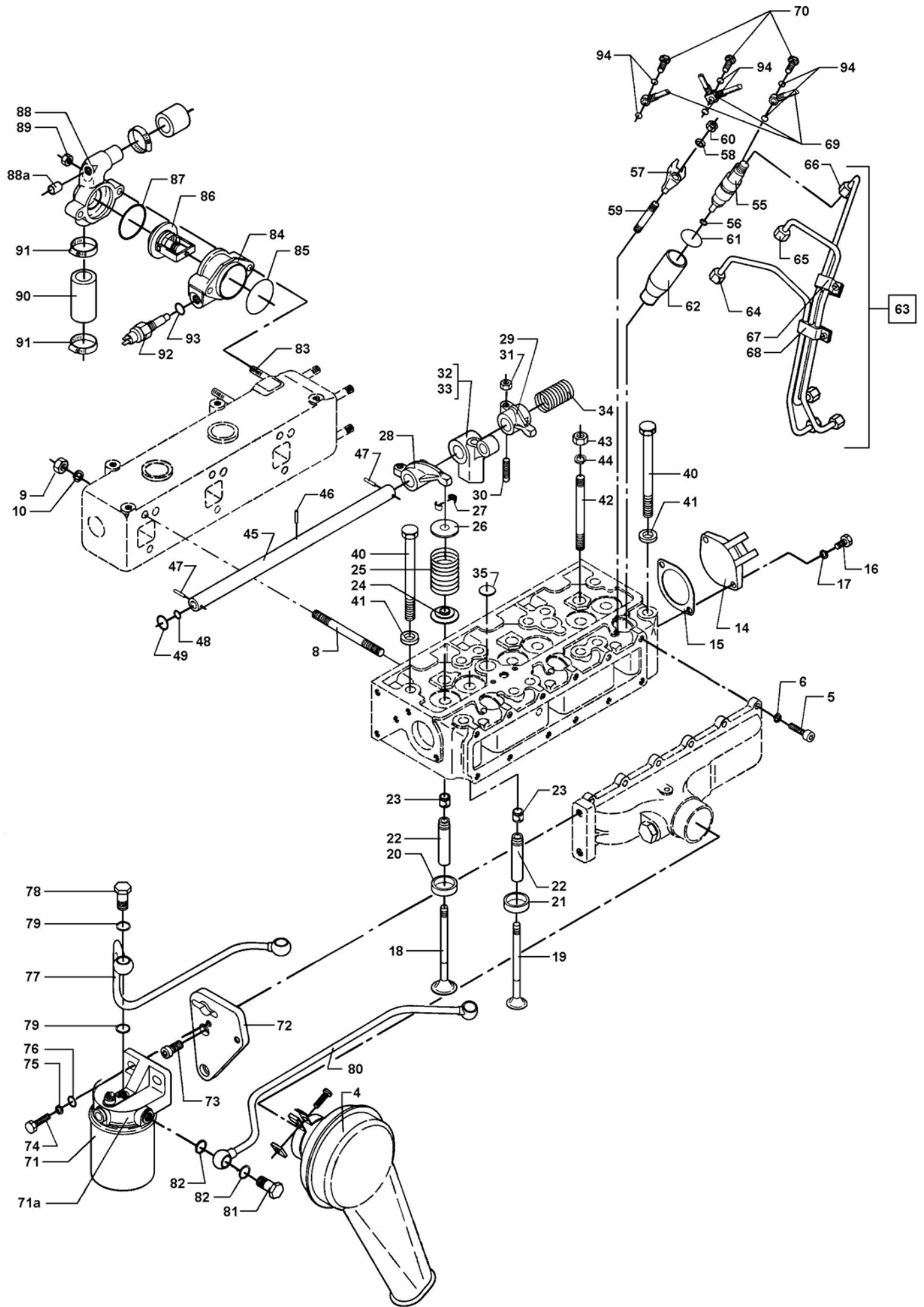
**Bagerste roterende vægt og brændstofforpumpe**  
**Rear end rotating weight and fuel lift pump**  
**Hintere Rotationsgewicht und Förderpumpe**

Pos.	Part No.	Qty.	Beskrivelse	Description	Benennung
1	620A1300	1	Revers-reduktionsgear 3:1	Reverse-reduction gear 3:1	Bootswende- u. Untersetzungsgetriebe 3:1
3	000E4941	1	Mellemstykke	Intermediate piece	Zwischenstück
4	503N2361	5	Tapskrue	Stud	Stiftschraube
5	510A1208	5	Møtrik	Nut	Mutter
6	000E6039	1	Elastisk kobling m/konus	Flexible coupling with cone	Elastische Kupplung mit Konus
7	000E6036	1	Koblingsselement	Clutch element	Kupplungselement
8	000E6038	1	Elastisk kobling m/mangenot	Flexible coupling with spline	Elastische Kupplung mit Vielverzahnung
9	500C2363	8	Sætskrue	Set screw	Setzschraube
10	522F1020	8	Fjederskive	Spring washer	Federscheibe
11	000E5253	1	Konsol for fjernbetjening af gear	Bracket for remote control of gear	Konsole für Fernbedienung vom Getriebe
12	000E5254	2	Styreskive	Leading pulley	Lenkrolle
13	000E5258	2	Styreskive	Leading pulley	Lenkrolle
14	500D2322	2	Maskinbolt	Machine bolt	Sechskantschraube
15	510A1207	2	Møtrik	Nut	Mutter
16	544A0320	1	Sadelfæste	Clamp	Sattelgriff
17	000E6019	1	Rør, gear - lænsepumpe	Pipe, gear – bilge pump	Rohr, Getriebe - Lenzpumpe
18	532N0012	1	Støttebøsning	Supporting bush	Stützbüchse
19	533A0213	1	Lige iskrue forskrøning	Hexagon nipple	Nippel
20	522C3020	1	Pakning, kobber	Gasket, copper	Dichtung, Kupfer
21	530B0908	2	Toldhane	Cock	Hahn
22	000E6018	1	Rør, bundkar - lænsepumpe	Pipe, oil sump – bilge pump	Rohr, Ölwanne - Lenzpumpe
23	530B0009	1	T-stykke	T-piece	T-Stück
24	532R1010	1	Brystnippel	Hexagon nipple	Nippel
25	529V9960	1	Håndpumpe med nippel	Hand pump with nipple	Handpumpe mit Nippel
26	000E6355	1	Beslag for olielænsepumpe	Fittings for oil bilge pump	Beschlag für Öllenzpumpe
27	500C2361	1	Sætskrue	Set screw	Setzschraube
28	522F1020	1	Fjederskive	Spring washer	Federscheibe
29	569A0023	1	Spændebånd	Clamping ring	Klemmband
30	000E6817	1	Møtrik	Nut	Mutter
31	522C0370	1	Underlagsskive	Washer	Unterlagsscheibe
32	561B0356	1	Olietætningsring	Oil seal ring	Dichtring
33	610C0120	1	Brændstofforpumpe	Fuel lift pump	Förderpumpe
34	000E4784	1	Pakning for forpumpe 0,4 mm	Gasket for lift pump 0.4 mm	Dichtung f. Förderpumpe 0.4 mm
35	500C2363	2	Sætskrue	Set screw	Setzschraube
36	522F1020	2	Fjederskive	Spring washer	Federscheibe
37	531Z0053	1	Hulskruer	Banjo bolt	Hohlschraube
38	522C3016	2	Pakning, kobber	Gasket, copper	Dichtung, Kupfer
39	000E6460	1	Banjoring	Banjo	Ringstück
40	531Z0053	1	Hulskruer	Banjo bolt	Hohlschraube
41	522C3016	2	Pakning, kobber	Gasket, copper	Dichtung, Kupfer
46	000E4824	1	Dæksel f. bageste endedæksel	Cover f. rear end cover	Deckel f. hinteren Enddeckel
47	560K0124	1	O-ring	O-ring	Abdichtring
48	522F1020	2	Fjederskive	Spring washer	Federscheibe
49	500C2363	2	Sætskrue	Set screw	Setzschraube
50	000E4844	1	Knastfølger	Guide for push rod	Steuer für Stosstange
51	501B2309	1	Pinolskrue med tap	Pointed screw	Reitstockschrabe
52	000E5251	1	Konsol f. betjening af motor	Bracket f. control of engine	Konsole f. Bedienung vom Motor
53	500C2359	1	Sætskrue	Set screw	Setzschraube
54	522F1020	1	Fjederskive	Spring washer	Federscheibe
55	544A0320	1	Sadelfæste	Clamp	Sattelgriff
56	000E6736	1	Dæksel	Cover	Deckel
57	000E5099	1	Pakning for kædekaske	Gasket for chain case	Dichtung
58	501A2365	4	Cylinderskrue	Unbraco screw	Unbraco Schraube
59	522F1020	4	Fjederskive	Spring washer	Federscheibe



**Bagerste roterende vægt og brændstofforpumpe**  
**Rear end rotating weight and fuel lift pump**  
**Hintere Rotationsgewicht und Förderpumpe**

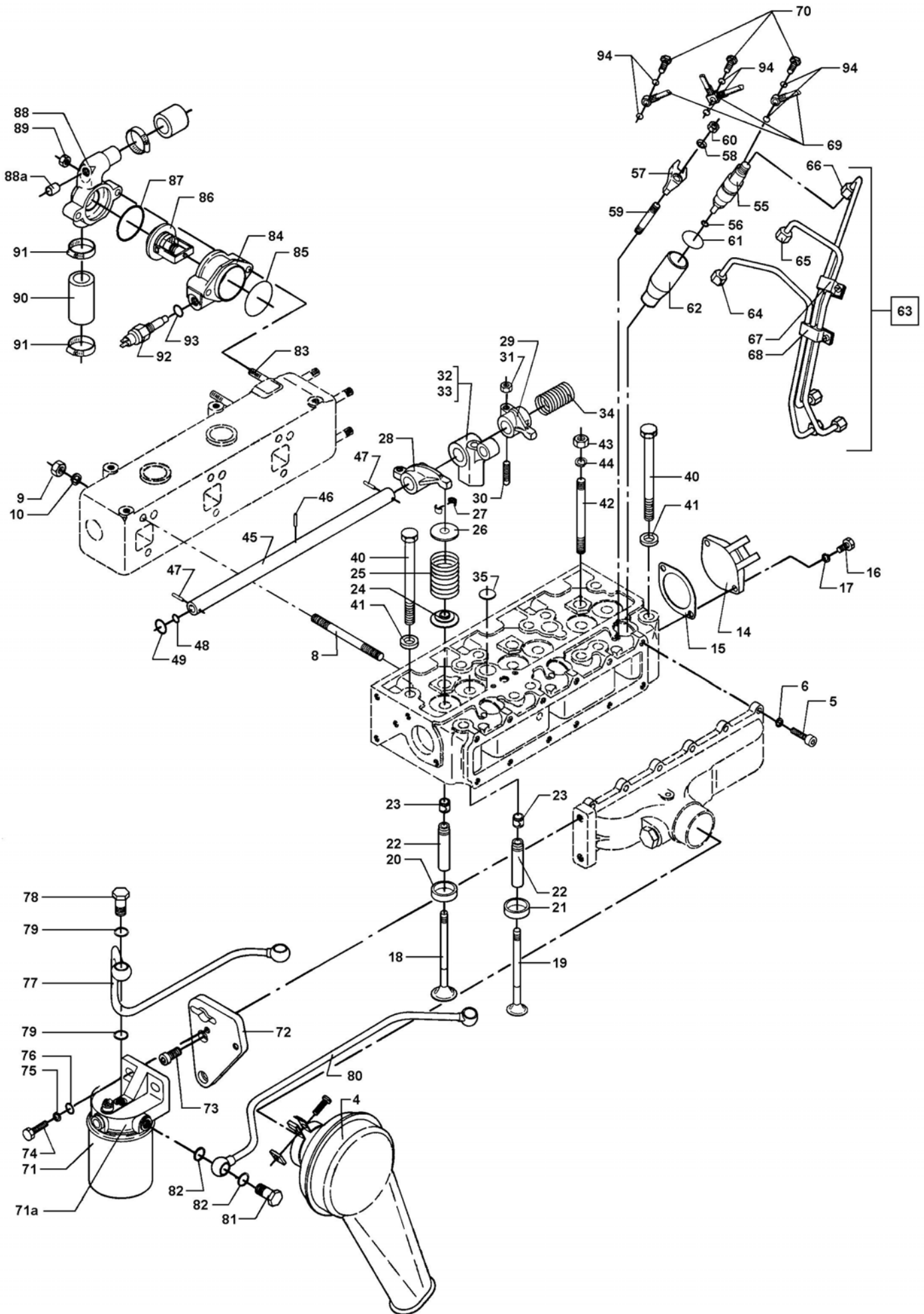
Pos.	Part No.	Qty.	Beskrivelse	Description	Benennung
61	009R2015	1	Prop 3/4" RG	Plug 3/4" BSP	Pfropfen 3/4" RG
62	522C3044	1	Pakning, kobber	Gasket, copper	Dichtung, Kupfer
63	000E4942	1	Dæksel	Cover	Deckel
64	560K0079	1	O-ring	O-ring	Abdichtring
65	522F1020	3	Fjederskive	Spring washer	Federscheibe
66	500C2363	3	Sætskrue	Set screw	Setzschraube
67	000E5174	1	Konsol for multistik	Bracket for multiple plug	Konsole für Vielfachstecker
68	500C2361	2	Sætskrue	Set screw	Setzschraube
69	522F1020	2	Fjederskive	Spring washer	Federscheibe
72	500D2368	9	Maskinbolt	Machine bolt	Sechskantschraube
*)	500D2369	1	Maskinbolt	Machine bolt	Sechskantschraube
73	522F1020	9	Fjederskive	Spring washer	Federscheibe
74	000E6252	1	Tandhjul for vandpumpe	Gearwheel f. cooling water pump	Zahnrad f. Kühlwasserpumpe
75	000E4839	1	Tandhjul for styreaksel	Gearwheel f. camshaft	Zahnrad f. Nockenwelle
76	000E4922	1	Aksialleje	Axial bearing	Axiales Lager
77	500C2361	2	Sætskrue	Set screw	Setzschraube
78	522F1020	2	Fjederskive	Spring washer	Federscheibe
79	008E4795	1	Roterende vægt kpl. bageste	Rotating weight compl rear	Rotationsgewicht kompl. hinter
80	000E4794	1	Aksel f. roterende vægt	Shaft for rotating weight	Welle f. Rotationsgewicht
81	000E5236	4	Bøsning	Bush	Buchse
82	000E3225	1	Trykring	Thrust collar for shaft	Druckring
83	000E3226	1	Mellemskive	Intermediate washer	Zwischenscheibe
84	000E4798	1	Skive	Washer	Scheibe
85	522F1020	1	Fjederskive	Spring washer	Federscheibe
86	500C2363	1	Sætskrue	Set screw	Setzschraube
87	033D0202	1	Mellemhjul komplet	Intermediate wheel complete	Zwischenrad komplett
88	522A9245	1	Passkive	Washer	Passscheibe
89	000E5050	2	Trykskive	Pressure washer	Druckscheibe
90	000E4802	1	Aksel for mellemhjul	Shaft for intermediate wheel	Welle für Zwischenrad
91	000E4804	1	Bøsning for mellemhjul	Bush for intermediate wheel	Buchse für Zwischenrad
92	000E4778	1	Mellemhjul	Intermediate wheel	Zwischenrad
93	520H0409	3	Spændstift	Retainiing pin	Federstift
94	000E4805	3	Tap	Pin	Zapfen
95	522A9706	3	Springring	Spring ring	Klemmring
96	000E4806	3	Pal	Pawl	Sperrhaken
97	522A9010	3	Støtteskive	Support washer	Stützscheibe
98	522A1010	3	Seegerring	Circlip	Seegerring
99	000E4807	1	Palhjul	Pawl wheel	Sperrad
100	560F1022	1	O-ring	O-ring	O-ring
101	000E4808	1	Trykring for mellemaksel	Thrust collar	Druckring
102	000E4809	1	Mellemskive for mellemaksel	Intermediate washer	Zwischenscheibe
103	000E4810	1	Skive for mellemhjulsaksel	Washer for intermediate shaft	Scheibe für Zwischenwelle
104	522F1023	1	Fjederskive	Spring washer	Federscheibe
105	500C2415	1	Sætskrue	Set screw	Setzschraube





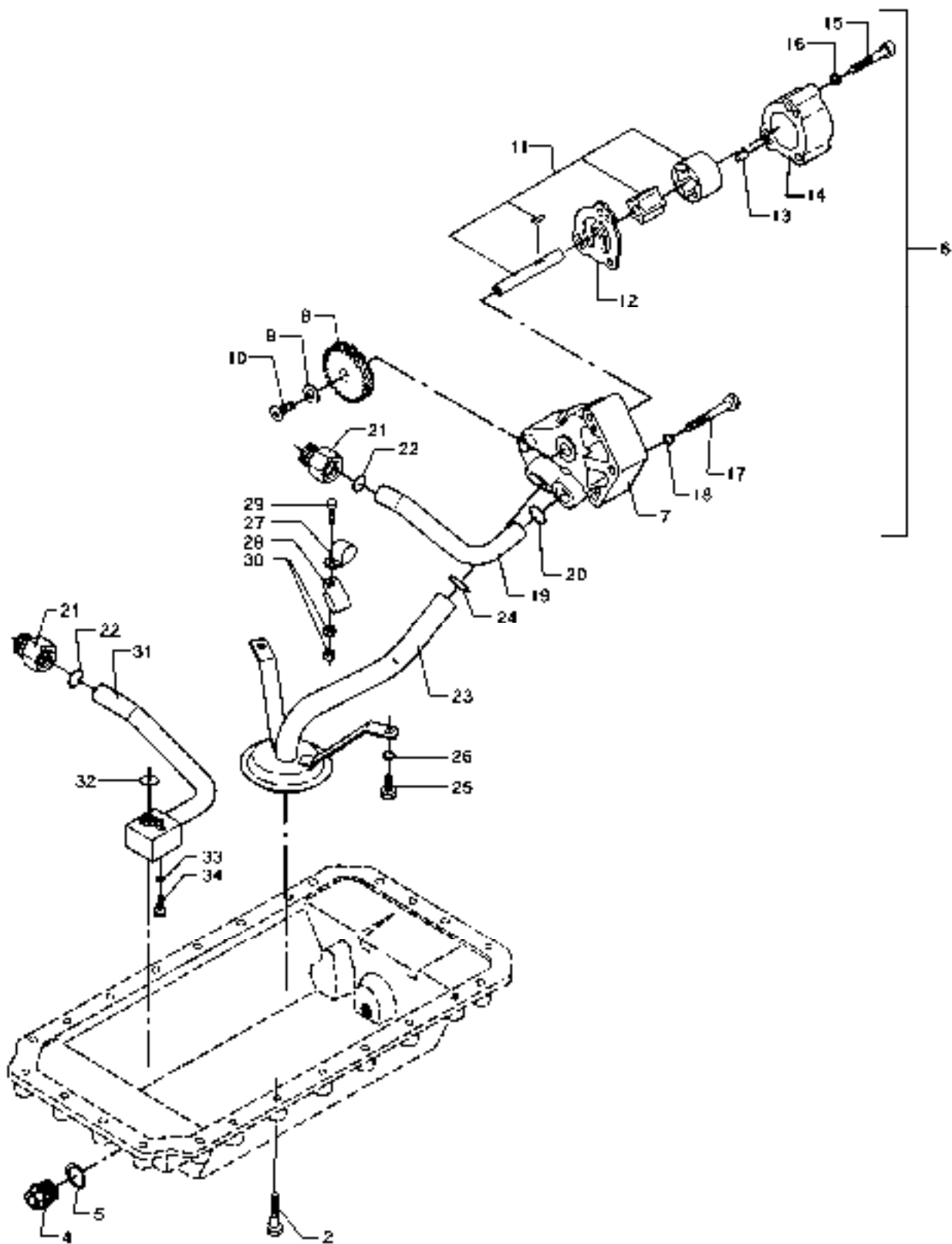
**Brændstofindsprøjtning og ventiler**  
**Fuel injection and valves**  
**Brennstoffeinspritzung und Ventile**

Pos.	Part No.	Qty.	Beskrivelse	Description	Benennung
4	008E7310	1	Luftfilter	Air filter	Luftfilter
5	501A2363	12	Unbrakoskrue, M8x20	Unbraco screw, M8x20	Unbraco Schraube, M8x20
6	522E0521	12	Låseskive	Locking washer	Arretierungsscheibe
8	503N2437	6	Tapskrue, M10x95	Stud, M10x95	Stiftschraube, M10x95
9	510A1209	6	Møtrik, M10	Nut, M10	Mutter, M10
10	522F1023	6	Fjederskive	Spring washer	Federscheibe
14	000E7581	2	Løftebeslag	Lifting fittings	Hebelbeschlag
15	000E5047	2	Pakning	Gasket	Dichtung
16	500C2363	4	Sætskrue, M8x20	Set screw, M8x20	Setzschraube, M8x20
17	522F1020	4	Fjederskive	Spring washer	Federscheibe
18	000E4887	3	Indsugningventil	Inlet valve	Einlassventil
19	000E4888	3	Udstødningsventil	Exhaust valve	Auslassventil
20	000E4876	3	Ventilsædering, indsugning	Valve seat ring, inlet	Ventilsitzring, Einlass
21	000E4877	3	Ventilsædering, udstødning	Valve seat ring, exhaust	Ventilsitzring, Auslass
22	000E4878	6	Ventilstyr	Valve guide	Ventilführung
23	562J0000	6	Ventiltætning	Seal for valve	Ventildichtung
24	000E4890	6	Tallerken f. ventilfjeder	Disc for valve spring	Teller f. Ventulfeder
25	000E4891	6	Ventilfjeder	Valve spring	Ventulfeder
26	000E5014	6	Fjederstyr	Spring guide	Federteller
27	522V0009	12	Ventillås	Conical lock for valve	Ventilschloss
28	008E7355	3	Vippearm, inds. med foring	Rocker arm, inlet	Kipphebel, Einlass
29	008E7356	3	Vippearm, udst. med foring	Rocker arm, exhaust	Kipphebel, Auslass
30	000E0700	6	Stilleskrue	Adjusting screw	Stellschraube
31	000E1089	6	Kontramøtrik	Nut	Gegenmutter
32	000E4897	1	Søjle for vippearm	Stanchion for rocker arm	Säule für Kipphebel
33	000E4882	2	Søjle for vippearm	Stanchion for rocker arm	Säule für Kipphebel
34	000E4899	2	Afstandsfjeder	Distance spring	Distanzfeder
35	000E0477	2	Sprængplade	Expansion disc	Sprengplatte
40	500N2480	12	Maskinbolt, M12x120	Machine bolt, M12x120	Sechskantschraube, M12x120
41	000E4557	12	Skive	Washer	Scheibe
42	503N2436	3	Tapskrue, M10x85	Stud, M10x85	Stiftschraube, M10x85
43	510A1209	3	Møtrik, M10	Nut, M10	Mutter, M10
44	522F1023	3	Fjederskive	Spring washer	Federscheibe
45	033D0404	1	Vippearmsaksel	Rocker arm shaft	Kipphebelwelle
46	520G1311	1	Cylinderstift	Cylindric pin	Zylinderstift
47	520H0313	2	Spændstift	Retaining pin	Federstift
48	539A0103	2	Slutdæksel	Cover lid	Verschlussdeckel
49	522F6500	2	Fjederring	Circlip	Sicherungsring
55	610B9250	3	Indsprøjtningdyse, komplet	Nozzle, complete	Einspritzdüse, komplett
56	522C3080	3	Pakning, kobber	Gasket, copper	Dichtung, Kupfer
57	000E4904	3	Spændeklo for dyseholder	Clamp dog	Spannkloben
58	522C8008	3	Kugleskive	Ball washer	Kugelscheibe
59	503N2368	3	Tapskrue, M8x40	Stud, M8x40	Stiftschraube, M8x40



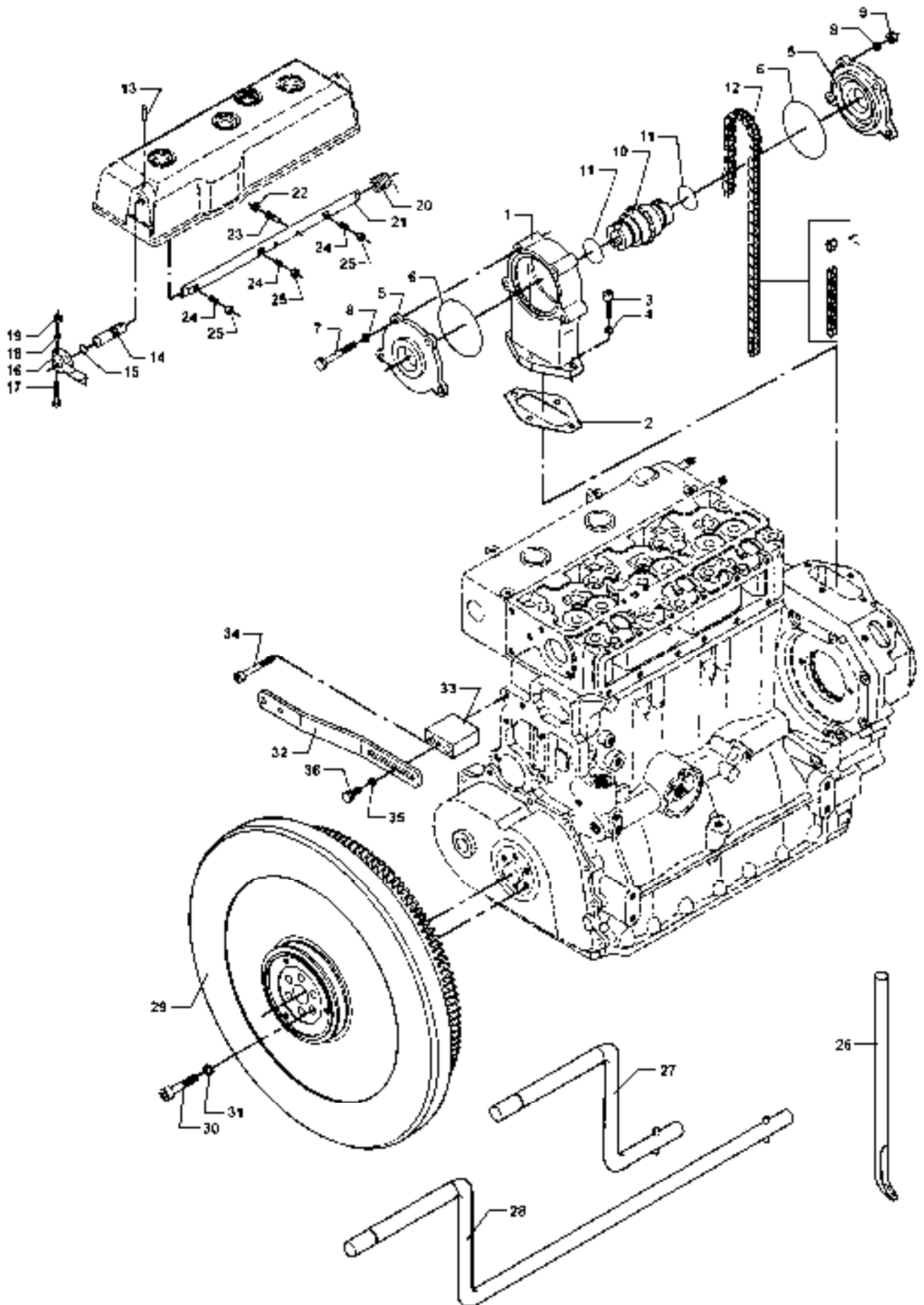
**Brændstofindsprøjtning og ventiler**  
**Fuel injection and valves**  
**Brennstoffeinspritzung und Ventile**

Pos.	Part No.	Qty.	Beskrivelse	Description	Benennung
60	510A1208	3	Møtrik, M8	Nut, M8	Mutter, M8
61	560F0021	3	O-ring	O-ring	Abdichtring
62	000E4880	3	Dyseholderindsats	Nozzle holder insert	Düsenhalterereinsatz
63	008E5209	1	Brændstoftrykrør, rørsæt kpl.	Fuel pressure pipe	Brennstoffdruckrohr
64	008E5210	1	Brændstoftrykrør cyl 1	Fuel pressure pipe cyl 1	Brennstoffdruckrohr Zyl. 1
65	008E5211	1	Brændstoftrykrør cyl 2	Fuel pressure pipe cyl 2	Brennstoffdruckrohr Zyl. 2
66	008E5212	1	Brændstoftrykrør cyl 3	Fuel pressure pipe cyl 3	Brennstoffdruckrohr Zyl. 3
67	008E5219	1	Rørholder, 2 rør	Pipe holder, 2 pipes	Rohrhalter, 2 Rohre
68	008E5220	1	Rørholder, 3 rør	Pipe holder, 3 pipes	Rohrhalter, 3 Rohre
69	008E8558	1	Lækolieforbindelse	Leak oil connecton	Leckölverbindung
70	000E7358	3	Hulskrue	Banjo bolt	Hohlschraube
71	610D0201	1	Brændstoffilter-dåse	Cartridge	Kraftstoff-Filter
71a	610D0200	1	Brændstoffilter, komplet	Fuel filter, complete	Kraftstoff-Filter, komplett
72	000E4979	1	Konsol for brændstoffilter	Bracket	Konsole
73	501F2413	2	Cylinderskrue, M10x20	Unbraco screw, M10x20	Zylinderschraube, M10x20
74	500C2415	2	Sætskrue, M10x25	Set screw, M10x25	Setzschraube, M10x25
75	522F1023	2	Fjederskive	Spring washer	Federscheibe
76	522C1225	2	Underlagsskive	Washer	Unterlagsscheibe
77	008E5207	1	Brændstofrør	Fuel pipe	Brennstoffrohr
78	531Z0054	1	Hulskrue	Banjo bolt	Hohlschraube
79	522C3020	2	Pakning, kobber	Gasket, copper	Dichtung, Kupfer
80	008E5205	1	Brændstofrør	Fuel pipe	Brennstoffrohr
81	531Z0054	1	Hulskrue	Banjo bolt	Hohlschraube
82	522C3020	2	Pakning, kobber	Gasket, copper	Dichtung, Kupfer
83	503N2371	2	Tapskrue	Stud	Stiftschraube
84	000E4943	1	Termostathus	Thermostat housing	Thermostatengehäuse
85	560F1031	1	O-ring	O-ring	Abdichtring
86	008E6587	1	Termostat, direkte køling	Thermostat, direct cooling	Thermostat, direkt Kühlung
87	000E5235	1	Pakning for termostat	Gasket for Thermostat	Abdichtring für Thermostat
88	000E4944	1	Dæksel for termostathus	Cover for thermostat housing	Deckel für Thermostatengehäuse
88a	504A0404	1	Prop 1/8" RG	Plug 1/8" BSP	Pfropfen 1/8" RG
89	510A1208	2	Møtrik	Nut	Mutter
90	530A0122	1	Slange, L=6,5 cm	Hose, L=6.5 cm	Schlauch, L=6,5 cm
91	569A0025	2	Spændebånd	Clamping ring	Klemmband
92	552J0919	1	Temperaturgiver	Temperature transmitter	Temperaturgeber
93	552C3020	1	Pakning, kobber	Gasket, copper	Dichtung, Kupfer
94	522C3005	6	Pakning	Gasket	Dichtung



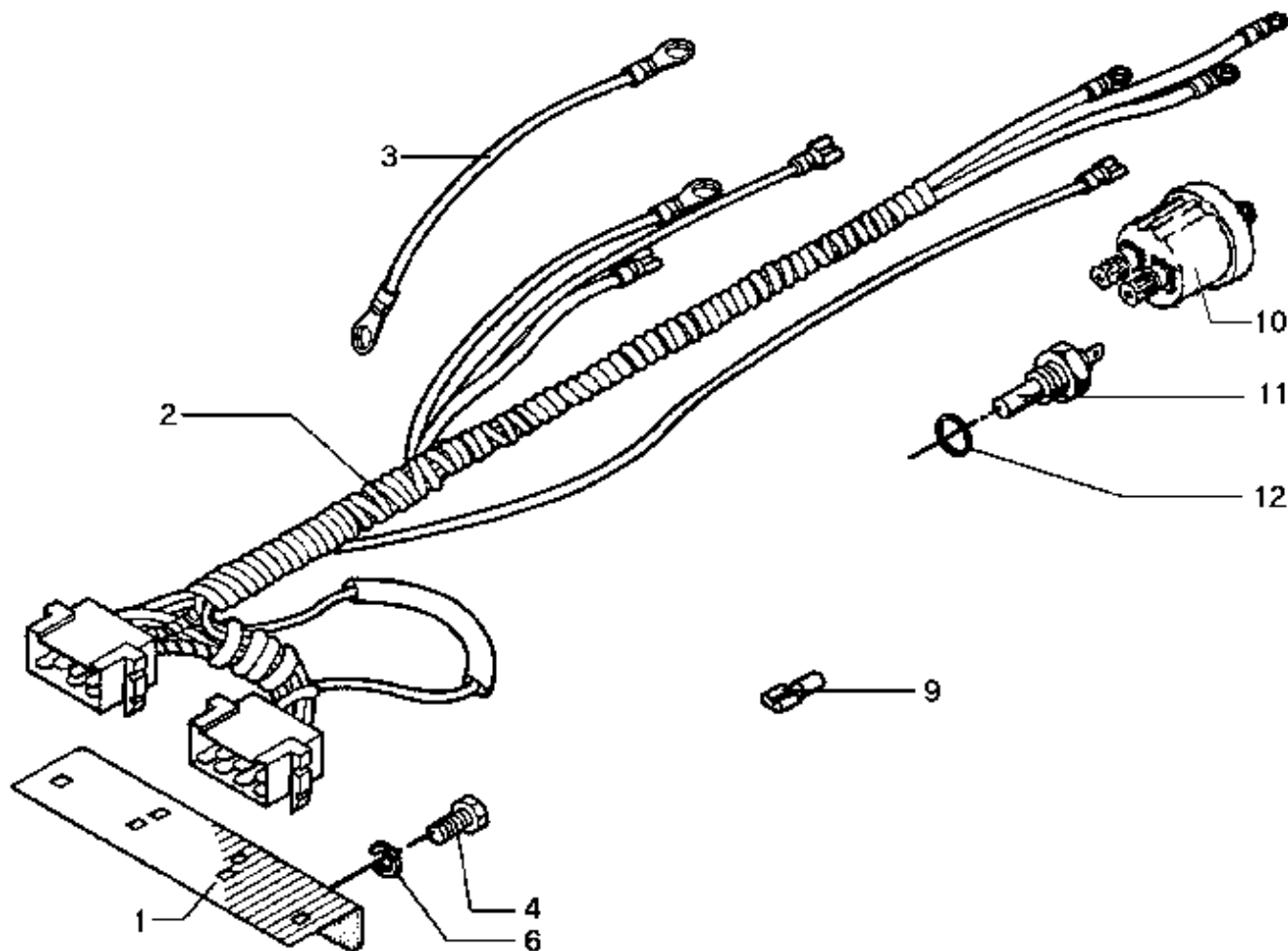
**Smøreoliepumpe med rør**  
**Lubrication pump with pipes**  
**Schmierölpumpe mit Rohren**

Pos.	Part No.	Qty.	Beskrivelse	Description	Benennung
2	500C2367	24	Sætskrue	Set screw	Setzschraube
4	504E1120	1	Lukkeskrue	Plug	Verschlusschraube
5	522C3044	1	Pakning, kobber	Gasket, copper	Dichtung, Kupfer
6	033D1302	1	Smøreoliepumpe komplet	Luboil pump complete	Schmierölpumpe komplett
7	000E4927	1	Lejepart f. smøreoliepumpe	Bearing half f. luboil pump	Lagerhålfte f. Schmierölpumpe
8	000E4777	1	Tandhjul f. smøreoliepumpe	Gearwheel for luboil pump	Zahnrad f. Schmierölpumpe
9	000E5159	1	Spændeskive	Washer	Federscheibe
10	501E2361	1	Undersænket skrue	Countersunk screw	Senkschraube
11	008E5032	1	Aksel og rotor, smøreoliepumpe	Shaft and rotor	Welle und Rotor
12	000E5033	1	Melleplade for smøreoliepumpe	Intermediate plate	Einlage
13	520G1307	2	Cylinderstift	Cylindric pin	Zylinderstift
14	000E4928	1	Hus for smøreoliepumpe	Casing for luboil pump	Gehäuse f. Schmierölpumpe
15	501A2368	3	Cylinderskrue	Unbraco screw	Zylinderschraube
16	522F1020	3	Fjederskive	Spring washer	Federscheibe
17	500D2371	3	Maskinbolt	Machine bolt	Sechskantschraube
18	522F1020	3	Fjederskive	Spring washer	Federscheibe
19	000E5039	1	Trykrør, oliepumpe	Pressure pipe, oil pump	Druckrohr, Ölpumpe
20	560F0017	1	O-ring	O-ring	Abdichtring
21	000E5042	2	Nippel for olierør	Nipple for oil pipe	Nippel für Ölrohr
22	560F0017	2	O-ring	O-ring	Abdichtring
23	008E5053	1	Sugerør og oliesi komplet	Suction pipe and oil strain compl	Saugrohr u. Ölsieb komplett
24	560F0020	1	O-ring	O-ring	Abdichtring
25	500C2361	2	Sætskrue	Set screw	Setzschraube
26	522F1020	2	Fjederskive	Spring washer	Federscheibe
27	551D0121	1	Rørbøjle	Saddle	Rohrbügel
28	551D0126	1	Rørbøjle	Saddle	Rohrbügel
29	500D2316	1	Maskinbolt	Machine bolt	Sechskantschraube
30	510A1207	2	Møtrik	Nut	Mutter
31	008E7523	1	Trykrør oliekanal	Pressure pipe	Druckrohr
32	560B0016	1	O-ring	O-ring	Abdichtring
33	522F1020	1	Fjederskive	Spring washer	Federscheibe
34	500C2366	1	Sætskrue	Set screw	Setzschraube



**Håndstart  
Hand start  
Handanlass**

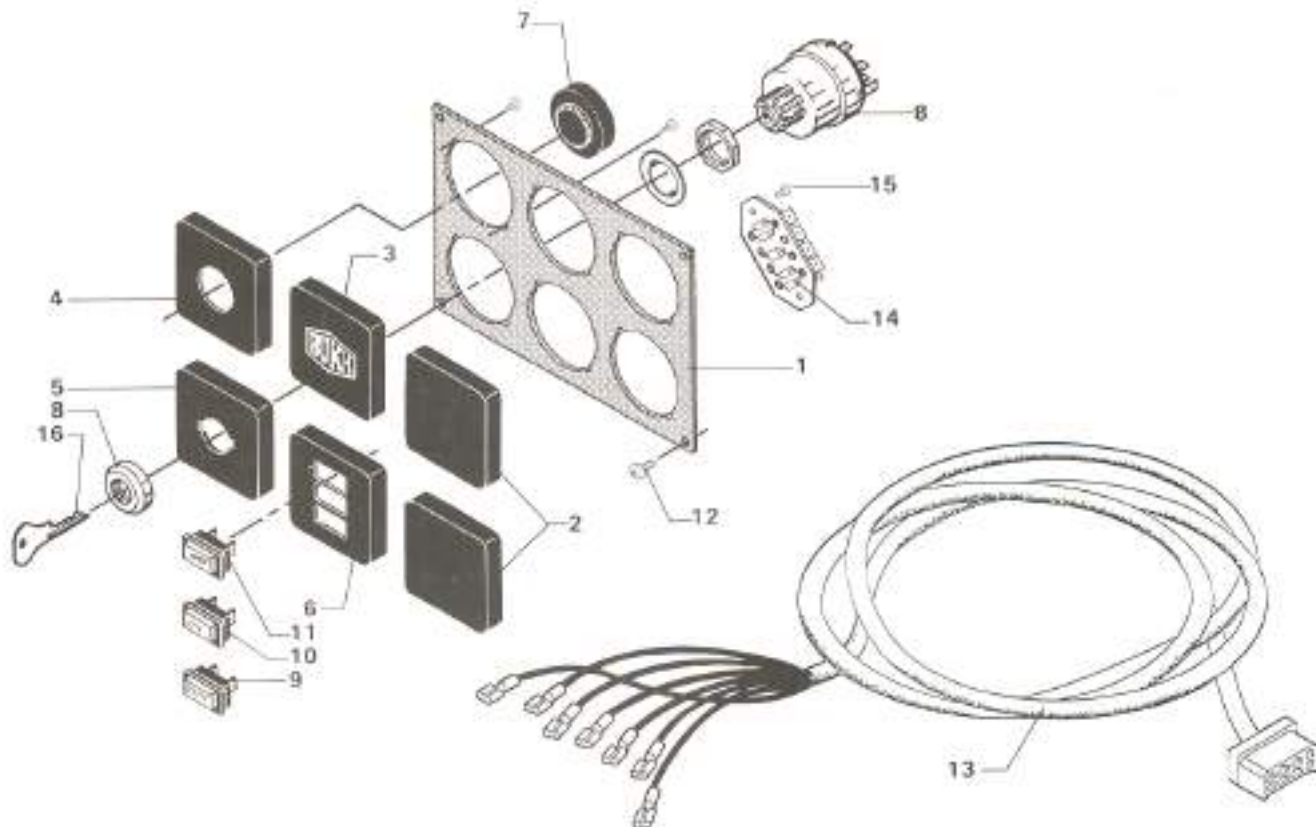
Pos.	Part No.	Qty.	Beskrivelse	Description	Benennung
1	000E4938	1	Kædekasse	Chain case	Kettenkasten
2	000E5099	1	Pakning for kædekasse	Gasket for chain case	Dichtung f. Kettenkasten
3	501A2365	4	Unbrakoskrue, M8x25	Unbraco screw, M8x25	Unbraco Schraube, M8x25
4	522F1020	4	Fjederskive, ø8	Spring washer, ø8	Federscheibe, ø8
5	000E4939	2	Dæksel for kædekasse	Cover for chain case	Deckel f. Kettenkasten
6	560K0079	2	O-ring	O-ring	Abdichtring
7	500D2373	4	Maskinbolt, M8x65	Machine bolt, M8x65	Sechskantschraube, M8x65
8	522F1020	8	Fjederskive, ø8	Spring washer, ø8	Federscheibe, ø8
9	510A1208	4	Møtrik, M8	Nut, M8	Mutter, M8
10	000E5100	1	Kædehjul for håndstart	Chain wheel for hand start	Kettenrad für Handanlass
11	560K0027	2	O-ring	O-ring	Abdichtring
12	542K0060	1	Rullekæde med samleled	Roller chain	Rollenkette
13	520G1260	1	Cylinderstift	Cylindric pin	Zylindrische Stift
14	000E4913	1	Medbringeraksel f. ventilløfter	Driving shaft	Mitnehmerwelle
15	560F0009	1	O-ring	O-ring	Abdichtring
16	000E4914	1	Håndtag for ventilløfter	Handle	Handgriff
17	500D2317	1	Maskinbolt, M6x35	Machine bolt, M6x35	Sechskantschraube, M6x35
18	522C1219	1	Underlagsskive, ø6 st.	Washer, ø6	Unterlagsscheibe, ø6
19	510A1207	1	Møtrik, M6	Nut, M6	Mutter, M6
20	000E4902	1	Drejefjeder for ventilløfter	Spring	Feder
21	000E4901	1	Aksel for ventilløfter	Shaft	Welle
22	510A1207	1	Møtrik, M6	Nut, M6	Mutter, M6
23	000E4900	1	Stopskrue for ventilløfter	Headless screw	Anschlagsschraube
24	000E4903	3	Anslagsskrue	Stop screw	Anschlagsschraube
25	510A1206	3	Møtrik, M5	Nut, M5	Mutter, M5
27	008E5126	1	Startsving, komplet agter	Starting handle, complete rear	Andrehkurbel, komplett hinten
28	008E5124	1	Startsving, komplet for	Starting handle, complete front	Andrehkurbel, komplett vordere
29	000E7243	1	Svinghjul med tandkrans, svært	Flywheel with gearrim	Schwungrad mjit Zahnkranz
30	501A3220	6	Unbrakoskrue	Unbraco screw	Unbraco Schraube
31	000E4557	6	Skive	Washer	Scheibe
32	000E6825	1	Strammejern	Tension device	Justierungshebel
33	000E6826	1	Konsol	Brachet	Konsole
34	501A2368	2	Unbrakoskrue, M8x40	Unbraco screw, M8x40	Unbraco Schraube, M8x40
35	522F1020	1	Fjederskive, ø8	Spring washer, ø8	Federscheibe, ø8
36	500C2363	1	Sætskrue, M8x20	Set screw, M8x20	Setzschraube, M8x20



**Ledningsnet**  
**Electric mains**  
**Leitungsnetz**

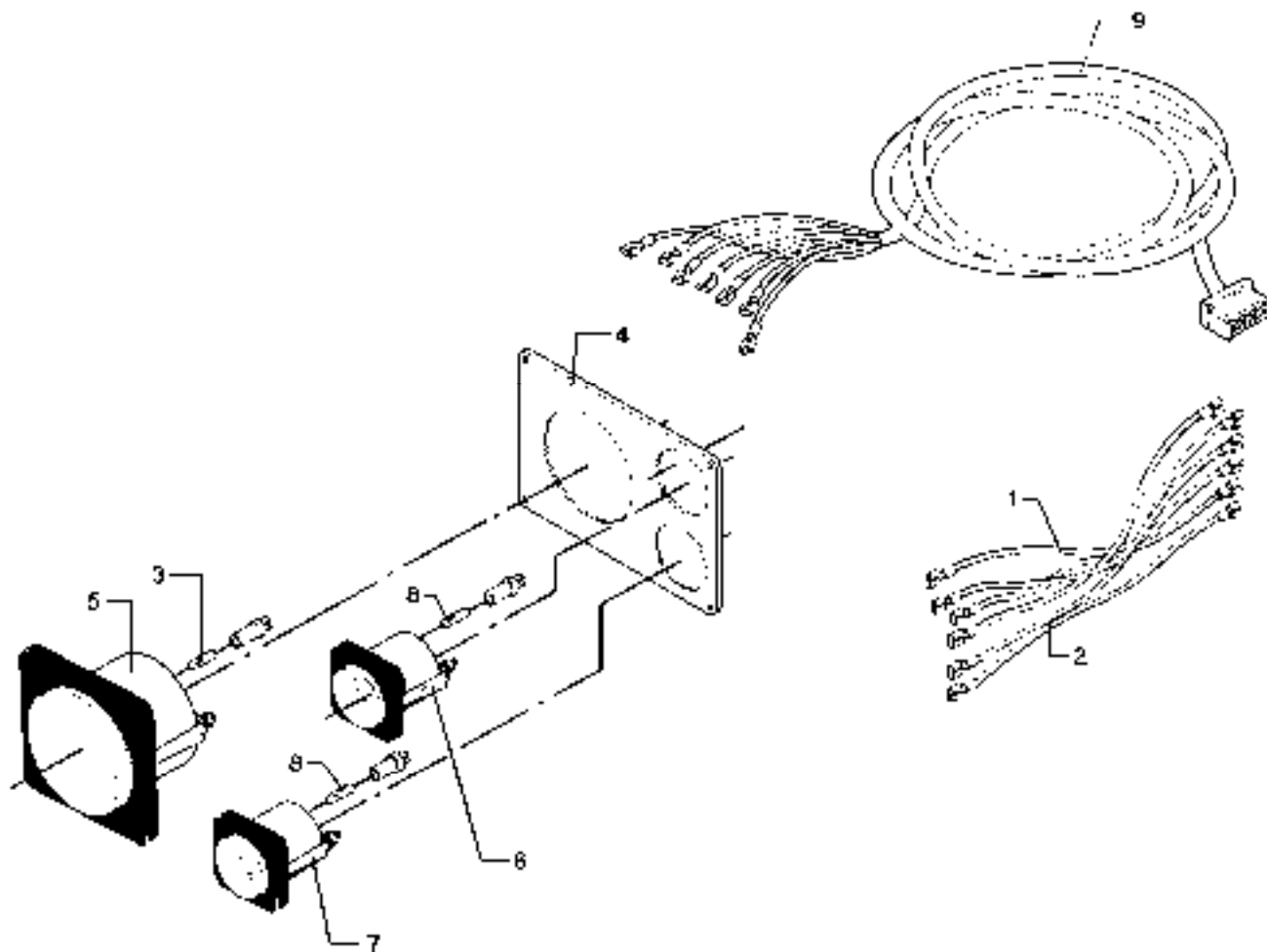
Pos.	Part No.	Qty.	Beskrivelse	Description	Benennung
1	000E5174	1	Konsol for multistik	Bracket for multiple plug	Konsole für Mehrfachstecker
2	008E6998	1	Ledningsnet, komplet	Electric mains, complete	Leitungsnetz, komplett
3	008E8926	1	Ledning for ladegenerator	Electric wire for alternator	Leitung für Drehstromgenerator
4	500C2361	2	Særskrue, M8x16 DIN 933	Set screw, M8x16 DIN 933	Setzschraube, M8x16 DIN 933
6	522F1020	2	Fjederskive ø8	Spring washer ø8	Federscheibe ø8
9	551C0354	1	Fladstik	Flat plug	Flachstecker
10	552J0965	1	Olietrykskontakt	Oil pressure switch	Öldruckschalter
11	552J0918	1	Temperaturkontakt 100°C	Temperature switch 100°C	Temperaturschalter 100°C
11	552J0919	1	Temperaturkontakt 80°C	Temperature switch 80°C	Temperaturschalter 80°C
12	522C3021	1	Pakning ø14/ø20 DIN 7603	Gasket ø14/ø20 DIN 7603	Dichtung ø14/ø20 DIN 7603





**Betjeningspanel**  
**Control panel**  
**Bedienungstafel**

Pos.	Part No.	Qty.	Beskrivelse	Description	Benennung
1	000E4555	1	Betjeningspanel	Contro panel	Bedienungstafel
2	552T0052	1	Blinddæksel	Blind cover	Blindeckel
3	000E4703	1	Blinddæksel med navneskilt	Blind cover with name plate	Blindeckel mit Namenschild
4	000E7029	1	Dæksel med hul for alarm	Cover with hole for alarm	Deckel mit Loch für Alarm
5	000E4701	2	Dæksel med hul for trykknop	Cover with hole for push button	Deckel mit Loch für Druckknopf
6	000E4700	1	Dæksel med huller	Cover with holes	Deckel mit Löchern
7	552J0930	1	Akustisk alarm	Acoustic alarm	Akustischer Alarm
8	552K0006	2	Tændingskontakt med nøgler	Ignition switch with keys	Zündschloss mit Schlüsseln
9	552A0350	1	Kontrollampe Blå/TEMP	Warning light Blue/TEMP	Kontrollampe Blau/TEMP
10	552A0352	1	Kontrollampe Orange/OIL	Warning light Orange/OIL	Kontrollampe Orange/OIL
11	552A0353	1	Kontrollampe Rød/AMP	Warning light Red/AMP	Kontrollampe Rot/AMP
12	502M9208	10	Selvskærende skrue 2,9x9,5	Self-tapping screw 2.9x9.5	Selbstschneidende Schraube 2,9x9,5
13	030D2301	1	Kabelbunt	Bundle of cables	Kabelbündel
14	008E7347	1	Fordelerplade	Distributor plate	Verteilungsplatte
15	502M9209	2	Selvskærende skrue 2,9x13	Self-tapping screw 2.9x13	Selbstschneidende Schraube 2,9x13
16	612Z0499	1	Nøgle	Key	Schlüssel
	020D2311	1	Betjeningspanel, komplet	Control panel, complete	Bedienungstafel, Komplet

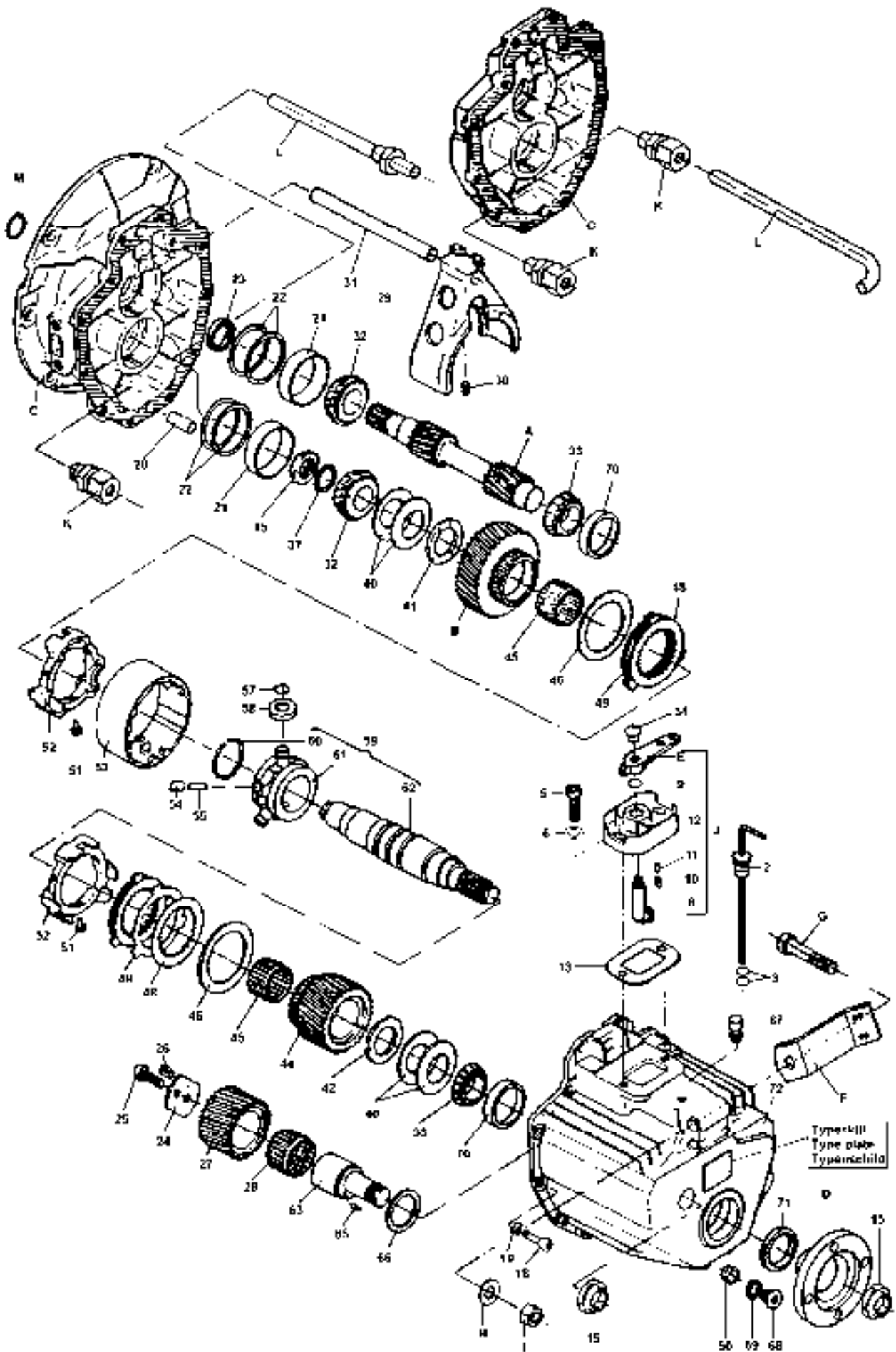


**Instrumentpanel**  
**Instrument panel**  
**Instrumententafel**

Pos.	Part No.	Qty.	Beskrivelse	Description	Benennung
1	008E9054	3	Ledning, sort	Wire, black	Leitung, schwarz
2	008E9055	3	Ledning, rød	Wire, red	Leitung, rot
3	552A1510	2	Lampe for omdrejningstæller	Light for tachometer	Lampe für Tachometer
4	000E4554	1	Instrumentpanel	Instrument panel	Instrumententafel
5	552J0920	1	Omdrejningstæller	Tachometer	Tachometer
6	552J1006	1	Kølevandstermometer	Water temperature gauge	Kühlwasserthermometer
7	552J1007	1	Olietryksmanometer	Oil pressure gauge	Schmierölmanometer
8	552A1520	2	Lampe for termo/manometer	Light for temp/pressure gauge	Lampe für Tërmo/Manometer
9	008E9481	1	Kabelbunt, 4,2 m	Bundle of cables, 4.2 m	Kabelbündle, 4,2 m
	023D2106	1	Instrumentpanel, komplet	Instrument panel, complete	Instrumententafel, Komplet

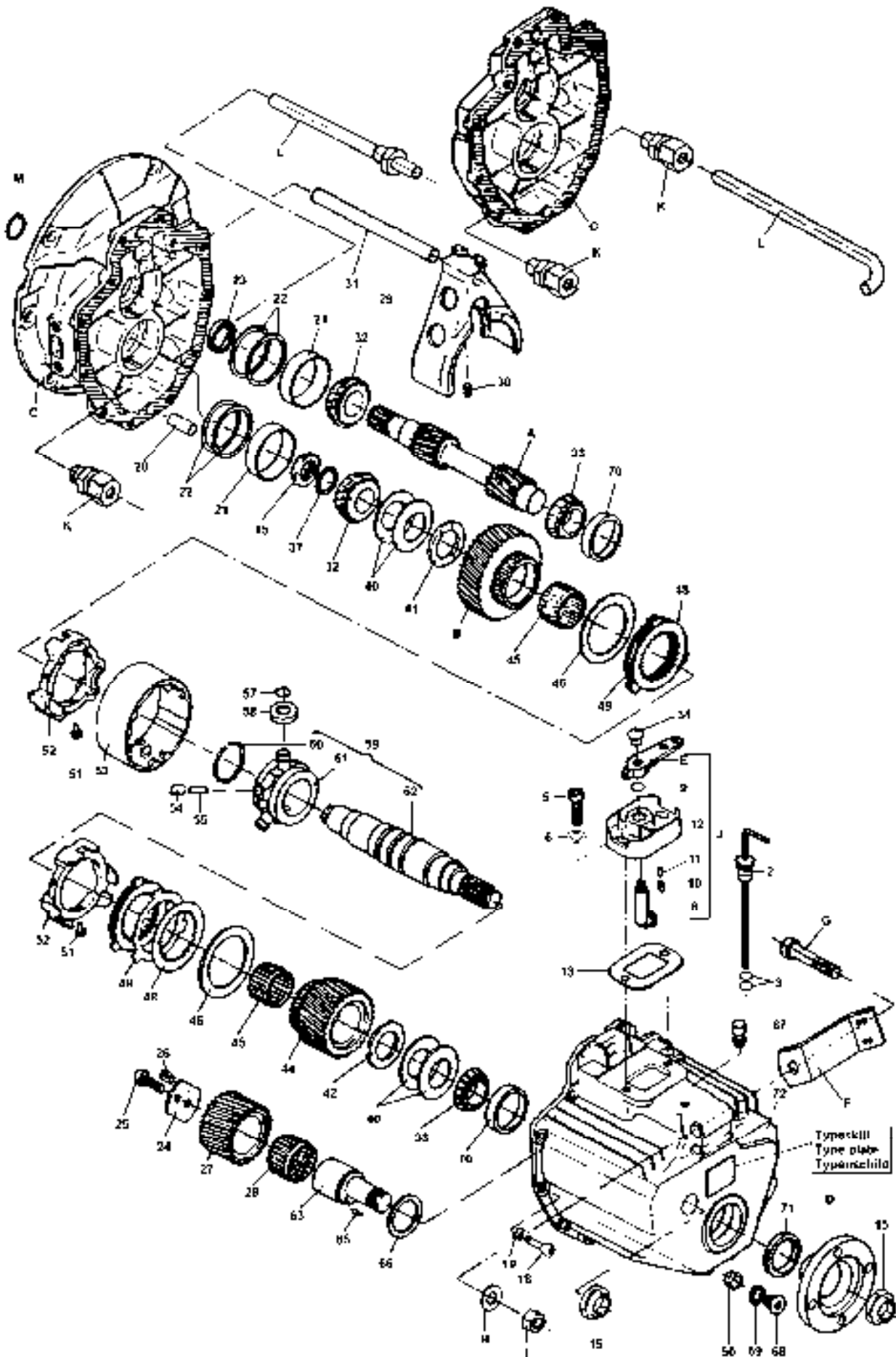
Denne side er blank!

This sheet is blank!



**Reversgear 3,0:1 (2,5:1)**  
**Reversing gear 3.0 (2.5:1):1**  
**Wendegetriebe 3,0:1 (2,5:1)**

Pos.	Part No.	Qty.	Beskrivelse	Description	Benennung
A	620A1301	1	Indgangsaksel (3:1)	Input shaft (3:1)	Antriebswelle (3:1)
A	620A1264	1	Indgangsaksel (2,5:1)	Input shaft (2.5:1)	Antriebswelle (2,5:1)
B	620A1302	1	Udgangstandhjul (3:1)	Output gear (3:1)	Abtriebsrad (3:1)
B	620A1285	1	Udgangstandhjul (2,5:1)	Output gear 2.5:1)	Abtriebsrad (2,5:1)
C	620A1232	1	Klokkehus	Bell housing	Gehäuse
D	620A1218	1	Udgangsflange	Output flange	Abtriebsflansch
E	620A1266	1	Skiftehåndtag	Shift lever	Schalthebel
J	620A1267	1	Skiftemekanisme	Shift mechanism	Schaltung, kompl.
M	620A1271	1	Låsering	Circlip	Sicherungsring
2	620A1222	1	Pejlestok	Oil dipstick	Ölmesstal
3	620A1280	2	O-ring	O-ring	Dichtring
5	501A2366	1	Cylinderskrue	Unbraco screw	Unbracoschraube
6	620A1261	1	Skive	Washer	Scheibe
8	620A1262	1	Omskifteraksel	Selector rod	Schaltwelle
9	620A1278	1	O-ring	O-ring	Dichtring
10	620A1251	1	Omskifterstift	Shift pin	Schaltstift
11	620A1229	1	Fjeder	Spring	Druckfeder
12	620A1263	1	Skiftehus	Shift casing	Schaltgehäuse
13	620A1230	1	Pakning	Sealing	Dichtung
15	620A1210	3	Møtrik	Nut	Mutter
18	501A2365	12	Cylinderskrue	Unbraco screw	Unbracoschraube
19	620A1272	12	Skive	Washer	Scheibe
20	620A1233	1	Cylinderstift	Dowel pin	Zylinderstift
21	620A1234	2	Ydre lejerings	Outer bearing ring	Lageraussering
22	620A1206	*)	Skive 0,1	Washer 0.1	Scheibe 0,1
22	620A1207	*)	Skive 0,15	Washer 0.15	Scheibe 0,15
22	620A1205	*)	Skive 0,2	Washer 0.2	Scheibe 0,2
22	620A1204	*)	Skive 0,3	Washer 0.3	Scheibe 0,3
22	620A1203	*)	Skive 0,4	Washer 0.4	Scheibe 0,4
22	620A1202	*)	Skive 0,5	Washer 0.5	Scheibe 0,5
22	620A1201	*)	Skive 0,6	Washer 0.6	Scheibe 0,6
22	620A1208	*)	Skive 0,7	Washer 0.7	Scheibe 0,7
23	620A1236	1	Akseltætning	Shaft sealing ring	Wellen Dichtring
24	620A1282	1	Spændplade	Tensorplate	Spannplatte
25	501A2365	1	Cylinderskrue	Unbraco screw	Unbracoschraube
26	620A1277	1	Styrestift	Guide pin	Führungsstift
27	620A1223	1	Bakhjul	Idler gear	Zwischenrad
28	620A1216	1	Nåleleje	Needle bearing	Nadellager
29	620A1270	1	Skiftegaffel	Selector fork	Schaltgabel
30	501D2311	1	Gevindstift	Grub screw	Gewindestift
31	620A1283	1	Skifteaksel	Selector shaft	Schaltschiene
32	620A1235	2	Inderste lejerings	Inner bearing ring	Lagerinnenring
33	620A1238	2	Inderste lejerings	Inner bearing ring	Lagerinnenring
34	620A1265	1	Prop	Plug	Propfen
37	620A1275	1	Skive	Washer	Scheibe
40	620A0849	4	Fjederskive	Spring washer	Federscheibe
41	000E9334	1	Trykskive 4,4	Thrust washer 4.4	Anlaufscheibe 4,4
42	620A1252	1	Trykskive 4,6	Thrust washer 4.6	Anlaufscheibe 4,6



**Reversgear 3,0:1 (2,5:1)****Reversing gear 3.0:1 (2.5:1)****Wendegetriebe 3,0:1 (2,5:1)**

Pos.	Part No.	Qty.	Beskrivelse	Description	Benennung
44	620A1228	1	Modløbshjul	Constant gear	Konstantråd
45	620A1217	2	Nåleleje	Needle bearing	Nadellager
46	620A1242	*)	Slutskive 2,9	Final washer 2.9	End Scheibe 2,9
46	620A1227	*)	Slutskive 3,0	Final washer 3.0	End Scheibe 3,0
46	620A1243	*)	Slutskive 3,1	Final washer 3.1	End Scheibe 3,1
46	620A1244	*)	Slutskive 3,2	Final washer 3.2	End Scheibe 3,2
46	620A1246	*)	Slutskive 3,3	Final washer 3.3	End Scheibe 3,3
46	620A1253	*)	Slutskive 3,4	Final washer 3.4	End Scheibe 3,4
46	620A1247	*)	Slutskive 3,5	Final washer 3.5	End Scheibe 3,5
46	620A1211	*)	Slutskive 3,6	Final washer 3.6	End Scheibe 3,6
46	620A1212	*)	Slutskive 3,7	Final washer 3.7	End Scheibe 3,7
46	620A1213	*)	Slutskive 3,8	Final washer 3.8	End Scheibe 3,8
46	620A1248	*)	Slutskive 3,9	Final washer 3.9	End Scheibe 3,9
46	620A1249	*)	Slutskive 4,0	Final washer 4.0	End Scheibe 4,0
46	620A1245	*)	Slutskive 4,1	Final washer 4.1	End Scheibe 4,1
46	620A1254	*)	Slutskive 4,2	Final washer 4.2	End Scheibe 4,2
48	030D5007	1	Lamelsæt, frem	Set of discs, ahead	Lamellensatz, vorwärts
49	030D5007	1	Lamelsæt, bak	Set of discs, astern	Lamellensatz, rückwärts
50	620A1209	1	Gevindbøsning	Threaded bush	Gewindebüchse
51	620A1214	6	Låsebolt	Locking peg	Riegelbolzen
52	620A1260	2	Trykring	Pressure ring	Druckring
53	620A1268	1	Glidemuffe	Sliding sleeve	Scheibe Muffe
54	620A1226	1	Fjederstyr	Detent peg	Rastbolzen
55	620A1241	1	Fjeder	Spring	Druckfeder
57	620A1273	1	Låsering	Circlip	Sprengring
58	620A1225	1	Strammerulle	Tensional roller	Spannrolle
59	620A1259	1	Udgangsaksel	Output shaft	Abtriebswelle
60	620A1255	1	Låsering 1,4	Circlip 1.4	Sprengring 1,4
61	620A1257	1	Holder for strammerulle	Roller support	Rollenträger
62	620A1258	1	Udgangsaksel	Output shaft	Abtriebswelle
63	620A1240	1	Bakhjulsaksel	Wheel shaft	Radbolzen
65	620A1274	1	Kærvstift	Dentent pin	Kerbstift
66	620A1224	1	Trykskive	Thrust washer	Anlaufscheibe
67	620A0815	1	Afluftningsventil, kompl.	Venting valve, compl.	Entlüftungsventil, kompl.
68	620A1276	1	Prop	Plug	Pfropfen
69	620A1215	1	Pakning	Sealing ring	Dichtring
70	620A1237	1	Udvendig lejeringsring	Outer bearing ring	Lageraussering
71	620A1239	1	Tætningsring	Shaft sealing ring	Wellendichtring
72	620A1281	1	Gearhus, kompl.	Gear housing, compl.	Gehäuse, kompl.
	620A1300	1	Reversgear, kompl. (3:1)	Reversing gear, compl. (3:1)	Wendegetriebe, kompl. (3:1)
	620A1200	1	Reversgear, kompl. (2,5:1)	Reversing gear, compl. (2.5:1)	Wendegetriebe, kompl. (2,5:1)

\*) Efter behov

\*) According to requirement

\*) Nach Bedarf

## TOOLS AND SPARES FOR BUKH LIFEBOAT ENGINES

ITEM NOS. 1 - 20: STANDARD SUPPLY

**DV36: KIT No. 023D4103    DV48: KIT No. 023D4103**

ITEM NO.	ENGINE TYPE	DESCRIPTION	MATERIAL	WEIGHT	MEASUREMENTS	PART NO.
1	DV36/48	DOUBLE FORK SPANNER, 8/10	STEEL	0.018 Kg	110 mm	529V0002
2	DV36/48	DOUBLE FORK SPANNER, 13/17	STEEL	0.076 Kg	135 mm	529V0010
3	DV36/48	DOUBLE FORK SPANNER, 19/22	STEEL	0.122 Kg	190 mm	529V0017
4	DV36/48	DOUBLE FORK SPANNER, 24/27	STEEL	0.228 Kg	260 mm	529V0020
5	DV36/48	SCREWDRIVER	STEEL/PLAST	0.038 Kg	210 mm	529V0102
6	DV36/48	ALLEN KEY, 4 mm	STEEL	0.012 Kg	70 x 30 mm	529V0324
7	DV36/48	ALLEN KEY, 5 mm	STEEL	0.015 Kg	85 x 30 mm	529V0325
8	DV36/48	ALLEN KEY, 8 mm	STEEL	0.030 Kg	110 x 40 mm	529V0328
9	DV36/48	ALLEN KEY, 10 mm	STEEL	0.058 Kg	120 x 50 mm	529V0330
10	DV36/48	BRIEFCASE	PLASTIC	0.044 Kg	75 x 165 mm	529V9901

ITEM NOS. 21 - 36: FURTHER TO ABOVE MENTIONED PARTS AN ENLARGED KIT OF SPAREPARTS CAN BE DELIVERED AS OPTIONAL

**DV36: KIT No. 023D4208    DV48: KIT No. 0223T4205**

ITEM NO.	ENGINE TYPE	DESCRIPTION	MATERIAL	WEIGHT	MEASUREMENTS	PART NO.
21	DV36/48	INLET VALVE	STEEL	0.094 Kg	36/9 x 125 mm	000E4887
22	DV36/48	OUTLET VALVE	STEEL	0.094 Kg	33/9 x 125 mm	000E4888
23	DV36/48	VALVE SPRINGS, 2 PCS.	STEEL	0.128 Kg	32 x 60 mm	000E4891
24	DV36/48	PISTON RING SET, 3 PCS.	STEEL	0.072 Kg	85 mm	030D0304
27	DV36/48	FUEL PRESSURE PIPES	STEEL	0.404 Kg		008E5209
29	DV36/48	COOLING WATER PUMP SEAL	SYNTHETIC	0.020 Kg	40 x 15 mm	530Q9972
30	DV36/48	COOLING WATER PUMP IMPELLER	CAST STEEL	0.212 Kg	50 x 35 mm	000E4933
31	DV36/48	FUEL VALVE COMPLETE	STEEL	0.248 Kg	22 x 140 mm	610B9250
32	DV36/48	GASKET FOR COOLING WATER PUMP	O-RING	0.002 Kg		560K1119
33	DV36/48	SET OF GASKETS COMPLETE		0.562 Kg		<b>033D4201</b>
34	DV36/48	OIL SEAL	SYNTHETIC	0.028 Kg	20 x 35 x 7 mm	561B0201
35	DV36/48	FEELER GAUGE	STEEL	0.032 Kg		529V9911
36	DV36/48	SPARE PARTS AND TOOL SUITCASE		1.456 Kg	340 x 225 x 80 mm	569B1018